



ประกาศเทศบาลตำบลป่าซาง  
เรื่อง ประกวดราคาจ้างก่อสร้างโครงการขุดเจาะบ่อบาดาล บ้านป่าเมี่ยง หมู่ที่ ๑๕ ด้วยวิธีประกวดราคา  
อิเล็กทรอนิกส์ (e-bidding)

เทศบาลตำบลป่าซาง มีความประสงค์จะประกวดราคาจ้างก่อสร้างโครงการขุดเจาะบ่อบาดาล บ้านป่าเมี่ยง หมู่ที่ ๑๕ ด้วยวิธีประกวดราคาอิเล็กทรอนิกส์ (e-bidding) วงเงินงบประมาณ ๕๗๐,๐๐๐.๐๐ บาท (ห้าแสนเจ็ดหมื่นบาทถ้วน) ราคากลางของงานจ้างก่อสร้างในการประกวดราคาครั้งนี้ เป็นเงินทั้งสิ้น ๕๘๒,๐๐๐.๐๐ บาท (ห้าแสนแปดหมื่นสองพันบาทถ้วน) ตามรายการ ดังนี้

ปริมาณงาน เจาะบ่อบาดาล	จำนวน	๑	โครงการ
ขนาด ๖ นิ้ว ความลึกไม่น้อยกว่า ๑๕๐.๐๐ ม. ปริมาณน้ำไม่น้อยกว่า ๖ ลบ.ม./ชม. ตามแบบเทศบาลตำบลป่าซางกำหนด			
อุปกรณ์ในระบบบ่อบาดาล			
ภายในโครงการทั้งหมด พร้อม			
ป้ายประชาสัมพันธ์โครงการ			

ผู้ยื่นข้อเสนอจะต้องมีคุณสมบัติ ดังต่อไปนี้

๑. มีความสามารถตามกฎหมาย
๒. ไม่เป็นบุคคลล้มละลาย
๓. ไม่อยู่ระหว่างเลิกกิจการ
๔. ไม่เป็นบุคคลซึ่งอยู่ระหว่างถูกระงับการยื่นข้อเสนอหรือทำสัญญากับหน่วยงานของรัฐไว้

ชั่วคราว เนื่องจากเป็นผู้ที่ไม่ผ่านเกณฑ์การประเมินผลการปฏิบัติงานของผู้ประกอบการตามระเบียบ ที่รัฐมนตรีว่าการกระทรวงการคลังกำหนดตามที่ประกาศเผยแพร่ในระบบเครือข่ายสารสนเทศของกรมบัญชีกลาง

๕. ไม่เป็นบุคคลซึ่งถูกระบุชื่อไว้ในบัญชีรายชื่อผู้ทำงานและได้แจ้งเวียนชื่อให้เป็นผู้ทำงานของหน่วยงานของรัฐในระบบเครือข่ายสารสนเทศของกรมบัญชีกลาง ซึ่งรวมถึงนิติบุคคลที่ผู้ทำงานเป็นหุ้นส่วน

ผู้จัดการ กรรมการผู้จัดการ ผู้บริหาร ผู้มีอำนาจในการดำเนินงานในกิจการของนิติบุคคลนั้นด้วย

๖. มีคุณสมบัติและไม่มีลักษณะต้องห้ามตามที่คณะกรรมการนโยบายการจัดซื้อจัดจ้างและการบริหารพัสดุภาครัฐกำหนดในราชกิจจานุเบกษา

๗. เป็นบุคคลธรรมดาหรือนิติบุคคลผู้มีอาชีพรับจ้างงานที่ประกวดราคาอิเล็กทรอนิกส์ดังกล่าว

๘. ไม่เป็นผู้มีผลประโยชน์ร่วมกันกับผู้ยื่นข้อเสนอรายอื่นที่เข้ายื่นข้อเสนอให้แก่เทศบาลตำบลป่าซาง ณ วันประกาศประกวดราคาอิเล็กทรอนิกส์ หรือไม่เป็นผู้กระทำการอันเป็นการขัดขวางการแข่งขันราคาอย่างเป็นธรรม ในการประกวดราคาอิเล็กทรอนิกส์ครั้งนี้

๙. ไม่เป็นผู้ได้รับเอกสิทธิ์หรือความคุ้มกัน ซึ่งอาจปฏิเสธไม่ยอมขึ้นศาลไทย เว้นแต่รัฐบาลของผู้ยื่นข้อเสนอได้มีคำสั่งสละเอกสิทธิ์และความคุ้มกันเช่นนั้น

๑๐. ผู้ยื่นข้อเสนอต้องมีผลงานก่อสร้างประเภทเดียวกันกับผลงานที่ประกวดราคาจ้างก่อสร้างในวงเงินไม่น้อยกว่า ๒๘๕,๐๐๐.๐๐ บาท (สองแสนแปดหมื่นห้าพันบาทถ้วน) และเป็นผลงานที่เป็นคู่สัญญาโดยตรงกับหน่วยงานของรัฐ หรือหน่วยงานเอกชนที่ เทศบาลตำบลป่าซาง เชื้อถือ

๑๑. ผู้ยื่นข้อเสนอที่ยื่นข้อเสนอในรูปแบบของ "กิจการร่วมค้า" ต้องมีคุณสมบัติดังนี้  
กรณีที่ข้อตกลงระหว่างผู้เข้าร่วมค้ากำหนดให้ผู้เข้าร่วมค้ารายใดรายหนึ่งเป็นผู้เข้าร่วมค้าหลัก ข้อตกลงระหว่างผู้เข้าร่วมค้าจะต้องมีการกำหนดสัดส่วนหน้าที่และความรับผิดชอบในปริมาณงาน สิ่งของ หรือมูลค่าตามสัญญาของผู้เข้าร่วมค้าหลักมากกว่าผู้เข้าร่วมค้ารายอื่นทุกราย  
กรณีที่ข้อตกลงระหว่างผู้เข้าร่วมค้ากำหนดให้ผู้เข้าร่วมค้ารายใดรายหนึ่งเป็นผู้เข้าร่วมค้าหลัก กิจการร่วมค้านั้นต้องใช้ผลงานของผู้เข้าร่วมค้าหลักรายเดียวเป็นผลงานของกิจการร่วมค้าที่ยื่นข้อเสนอ

สำหรับข้อตกลงระหว่างผู้เข้าร่วมค้าที่ไม่ได้กำหนดให้ผู้เข้าร่วมค้ารายใดเป็นผู้เข้าร่วมค้าหลัก ผู้เข้าร่วมค้าทุกรายจะต้องมีคุณสมบัติครบถ้วนตามเงื่อนไขที่กำหนดไว้ในเอกสารเชิญชวน หรือหนังสือเชิญชวน

กรณีที่ข้อตกลงระหว่างผู้เข้าร่วมค้ากำหนดให้มีการมอบหมายผู้เข้าร่วมค้ารายใดรายหนึ่งเป็นผู้ยื่นข้อเสนอ ในนามกิจการร่วมค้า การยื่นข้อเสนอดังกล่าวไม่ต้องมีหนังสือมอบอำนาจ

สำหรับข้อตกลงระหว่างผู้เข้าร่วมค้าที่ไม่ได้กำหนดให้ผู้เข้าร่วมค้ารายใดเป็นผู้ยื่นข้อเสนอผู้เข้าร่วมค้าทุกรายจะต้องลงลายมือชื่อในหนังสือมอบอำนาจให้ผู้เข้าร่วมค้ารายใดรายหนึ่งเป็นผู้ยื่นข้อเสนอในนามกิจการร่วมค้า

๑๒. ผู้ยื่นข้อเสนอต้องลงทะเบียนที่มีข้อมูลถูกต้องครบถ้วนในระบบจัดซื้อจัดจ้างภาครัฐด้วยอิเล็กทรอนิกส์ (Electronic Government Procurement : e-GP) ของกรมบัญชีกลาง

๑๓. ผู้ยื่นข้อเสนอต้องมีมูลค่าสุทธิของกิจการ ดังนี้

(๑) กรณีผู้ยื่นข้อเสนอเป็นนิติบุคคลที่จัดตั้งขึ้นตามกฎหมายไทยซึ่งได้จดทะเบียนเกินกว่า ๑ ปี ต้องมีมูลค่าสุทธิของกิจการ จากผลต่างระหว่างสินทรัพย์สุทธิหักด้วยหนี้สินสุทธิ ที่ปรากฏในงบแสดง

ฐานะการเงินที่มีการตรวจรับรองแล้ว ซึ่งจะต้องแสดงค่าเป็นบวก ๑ ปีสุดท้ายก่อนวันยื่นข้อเสนอ

(๒) สำหรับการจัดซื้อจัดจ้างครั้งหนึ่งที่มีวงเงินเกิน ๕๐๐,๐๐๐ บาทขึ้นไป กรณีผู้ยื่นข้อเสนอเป็นบุคคลธรรมดา โดยพิจารณาจากหนังสือรับรองบัญชีเงินฝาก ไม่เกิน ๙๐ วันก่อนวันยื่นข้อเสนอ โดยต้องมีเงินฝากคงเหลือในบัญชีธนาคารเป็นมูลค่า ๑ ใน ๔ ของมูลค่างบประมาณของโครงการหรือรายการที่ยื่นข้อเสนอในแต่ละครั้ง และหากเป็นผู้ชนะการจัดซื้อจัดจ้างหรือเป็นผู้ได้รับการคัดเลือกจะต้องแสดงบัญชีเงินฝากที่มีมูลค่าดังกล่าวอีกครั้งหนึ่งในวันลงนามในสัญญา

(๓) กรณีที่ผู้ยื่นข้อเสนอไม่มีมูลค่าสุทธิของกิจการหรือทุนจดทะเบียน หรือมีแต่ไม่เพียงพอที่จะ เข้ายื่นข้อเสนอ ผู้ยื่นข้อเสนอสามารถขอวงเงินสินเชื่อ โดยต้องมีวงเงินสินเชื่อ ๑ ใน ๔ ของมูลค่างบประมาณของโครงการหรือรายการที่ยื่นข้อเสนอในครั้งนั้น (สินเชื่อที่ธนาคารภายในประเทศ หรือบริษัทเงินทุนหรือบริษัทเงินทุนหลักทรัพย์ที่ได้รับอนุญาตให้ประกอบกิจการเงินทุนเพื่อการพาณิชย์ และประกอบธุรกิจค้าประกันตามประกาศของธนาคารแห่งประเทศไทย ตามรายชื่อบริษัทเงินทุนที่ธนาคารแห่งประเทศไทยแจ้งเวียนให้ทราบ โดยพิจารณาจากยอดเงินรวมของวงเงินสินเชื่อที่สำนักงานใหญ่รับรอง หรือที่สำนักงานสาขารับรอง (กรณีได้รับมอบอำนาจจากสำนักงานใหญ่) ซึ่งออกให้แก่ผู้ยื่นข้อเสนอ นับถึงวันยื่นข้อเสนอไม่เกิน ๙๐ วัน)

(๔) กรณีตาม (๑) - (๓) ยกเว้นสำหรับกรณีดังต่อไปนี้

(๔.๑) กรณีที่ผู้ยื่นข้อเสนอเป็นหน่วยงานของรัฐ

(๔.๒) นิติบุคคลที่จัดตั้งขึ้นตามกฎหมายไทยที่อยู่ระหว่างการฟื้นฟูกิจการตามพระราชบัญญัติล้มละลาย (ฉบับที่ ๑๐) พ.ศ. ๒๕๖๑

(๔.๓) งานจ้างก่อสร้าง ที่กรมบัญชีกลางได้ขึ้นทะเบียนผู้ประกอบการงานก่อสร้างแล้ว และงานจ้างก่อสร้างที่หน่วยงานของรัฐได้มีการจัดทำบัญชีผู้ประกอบการงานก่อสร้างที่มีคุณสมบัติเบื้องต้นไว้แล้ว ก่อนวันที่พระราชบัญญัติการจัดซื้อจัดจ้างและการบริหารพัสดุภาครัฐมีผลใช้บังคับ

ผู้ยื่นข้อเสนอต้องยื่นข้อเสนอและเสนอราคาทางระบบจัดซื้อจัดจ้างภาครัฐด้วยอิเล็กทรอนิกส์ ในวันที่ ระหว่างเวลา น. ถึง น.

ผู้สนใจสามารถรับเอกสารประกวดราคาอิเล็กทรอนิกส์ โดยดาวน์โหลดเอกสารทางระบบจัดซื้อจัดจ้างภาครัฐด้วยอิเล็กทรอนิกส์ หัวข้อ ค้นหาประกาศจัดซื้อจัดจ้างได้ตั้งแต่วันที่ประกาศจนถึงวันเสนอราคา

ผู้ยื่นข้อเสนอสามารถเตรียมเอกสารข้อเสนอได้ตั้งแต่วันที่ประกาศจนถึงวันเสนอราคา ผู้สนใจสามารถดูรายละเอียดได้ที่เว็บไซต์ <https://pasangmaechan.go.th/> หรือ [www.gprocurement.go.th](http://www.gprocurement.go.th) หรือสอบถามทางโทรศัพท์หมายเลข ๐๕๓-๖๐๒๖๖๐ ต่อ ๒๔ ในวันและเวลาราชการ

ผู้สนใจต้องการทราบรายละเอียดเพิ่มเติมเกี่ยวกับสถานที่หรือร่างรายละเอียดขอบเขตของงานทั้งโครงการ โปรดสอบถามมายัง เทศบาลตำบลป่าซาง ผ่านทางอีเมล 5570702@dla.go.th หรือช่องทางตามที่กรมบัญชีกลางกำหนดภายในวันที่ โดยเทศบาลตำบลป่าซางจะชี้แจงรายละเอียดดังกล่าวผ่านทาง

- ร่าง -

เว็บไซต์ <https://pasangmaechan.go.th/> และ [www.gprocurement.go.th](http://www.gprocurement.go.th) ในวันที่

ประกาศ ณ วันที่ สิงหาคม พ.ศ. ๒๕๖๗



(นายโชคเอก พาณิชญากิจ)

นายกเทศมนตรีตำบลป่าซาง



เอกสารประกวดราคาจ้างก่อสร้างด้วยการประกวดราคาอิเล็กทรอนิกส์ (e-bidding)

เลขที่

ประกวดราคาจ้างก่อสร้างโครงการขุดเจาะบ่อบาดาล บ้านป่าเมี่ยง หมู่ที่ ๑๕ ด้วยวิธีประกวดราคา

อิเล็กทรอนิกส์ (e-bidding)

ตามประกาศ เทศบาลตำบลป่าซาง

ลงวันที่ สิงหาคม ๒๕๖๗

เทศบาลตำบลป่าซาง ซึ่งต่อไปนี้เรียกว่า "เทศบาลตำบลป่าซาง" มีความประสงค์จะ  
ประกวดราคาจ้างก่อสร้างโครงการขุดเจาะบ่อบาดาล บ้านป่าเมี่ยง หมู่ที่ ๑๕ ด้วยวิธีประกวดราคา  
อิเล็กทรอนิกส์ (e-bidding) ปริมาณงาน เจาะบ่อบาดาล ขนาด ๖ นิ้ว ความลึกไม่น้อยกว่า ๑๕๐.๐๐ เมตร  
ปริมาตรน้ำไม่น้อยกว่า ๖ ลูกบาศก์เมตร/ชั่วโมง ตามแบบเทศบาลตำบลป่าซางกำหนด อุปกรณ์ในระบบบ่อ  
บาดาลภายในโครงการทั้งหมด พร้อมป้ายประชาสัมพันธ์โครงการ โดยมีข้อแนะนำและข้อกำหนดดังต่อไปนี้

๑. เอกสารแนบท้ายเอกสารประกวดราคาอิเล็กทรอนิกส์

- ๑.๑ ร่างรายละเอียดขอบเขตของงานทั้งโครงการ (Terms of Reference : TOR)
- ๑.๒ แบบใบเสนอราคาที่กำหนดไว้ในระบบจัดซื้อจัดจ้างภาครัฐด้วยอิเล็กทรอนิกส์
- ๑.๓ แบบสัญญาจ้างก่อสร้าง
- ๑.๔ แบบหนังสือคำประกัน
  - (๑) หลักประกันสัญญา
- ๑.๕ สูตรการปรับราคา
- ๑.๖ บทนิยาม
  - (๑) ผู้ที่มีผลประโยชน์ร่วมกัน
  - (๒) การขัดขวางการแข่งขันอย่างเป็นธรรม
- ๑.๗ แบบบัญชีเอกสารที่กำหนดไว้ในระบบจัดซื้อจัดจ้างภาครัฐด้วยอิเล็กทรอนิกส์
  - (๑) บัญชีเอกสารส่วนที่ ๑
  - (๒) บัญชีเอกสารส่วนที่ ๒
- ๑.๘ แผนการใช้วัสดุที่ผลิตภายในประเทศและแผนการใช้เหล็กที่ผลิตภายในประเทศ
- ๑.๙ แผนการทำงาน

๒. คุณสมบัติของผู้ยื่นขอเสนอ

- ๒.๑ มีความสามารถตามกฎหมาย

๒.๒ ไม่เป็นบุคคลล้มละลาย

๒.๓ ไม่อยู่ระหว่างเลิกกิจการ

๒.๔ ไม่เป็นบุคคลซึ่งอยู่ระหว่างถูกระงับการยื่นข้อเสนอหรือทำสัญญากับหน่วยงานของรัฐไว้ชั่วคราว เนื่องจากเป็นผู้ที่ไม่ผ่านเกณฑ์การประเมินผลการปฏิบัติงานของผู้ประกอบการตามระเบียบที่รัฐมนตรีว่าการกระทรวงการคลังกำหนดตามที่ประกาศเผยแพร่ในระบบเครือข่ายสารสนเทศของกรมบัญชีกลาง

๒.๕ ไม่เป็นบุคคลซึ่งถูกระงับชื่อไว้ในบัญชีรายชื่อผู้ทำงานและได้แจ้งเวียนชื่อให้เป็นผู้ทำงานของหน่วยงานของรัฐในระบบเครือข่ายสารสนเทศของกรมบัญชีกลาง ซึ่งรวมถึงนิติบุคคลที่ผู้ทำงานเป็นหุ้นส่วนผู้จัดการ กรรมการผู้จัดการ ผู้บริหาร ผู้มีอำนาจในการดำเนินงานในกิจการของนิติบุคคลนั้นด้วย

๒.๖ มีคุณสมบัติและไม่มีลักษณะต้องห้ามตามที่คณะกรรมการนโยบายการจัดซื้อจัดจ้าง และการบริหารพัสดุภาครัฐกำหนดในราชกิจจานุเบกษา

๒.๗ เป็นบุคคลธรรมดาหรือนิติบุคคลผู้มีอาชีพรับจ้างงานที่ประกวดราคาอิเล็กทรอนิกส์ดังกล่าว

๒.๘ ไม่เป็นผู้มีผลประโยชน์ร่วมกันกับผู้ยื่นข้อเสนอรายอื่นที่เข้ายื่นข้อเสนอให้แก่เทศบาลตำบลป่าซาง ณ วันประกาศประกวดราคาอิเล็กทรอนิกส์ หรือไม่เป็นผู้กระทำการอันเป็นการขัดขวางการแข่งขันอย่างเป็นธรรมในการประกวดราคาอิเล็กทรอนิกส์ครั้งนี้

๒.๙ ไม่เป็นผู้ได้รับเอกสิทธิ์หรือความคุ้มกัน ซึ่งอาจปฏิเสธไม่ยอมขึ้นศาลไทย เว้นแต่รัฐบาลของผู้ยื่นข้อเสนอได้มีคำสั่งให้สละเอกสิทธิ์และความคุ้มกันเช่นนั้น

๒.๑๐ ผู้ยื่นข้อเสนอต้องมีผลงานก่อสร้างประเภทเดียวกันกับผลงานที่ประกวดราคาจ้าง ก่อสร้างในวงเงินไม่น้อยกว่า ๒๘๕,๐๐๐.๐๐ บาท (สองแสนแปดหมื่นห้าพันบาทถ้วน) และเป็นผลงานที่เป็นคู่สัญญาโดยตรงกับหน่วยงานของรัฐ หรือหน่วยงานเอกชนที่ เทศบาลตำบลป่าซาง เชื้อถือ

๒.๑๑ กิจการร่วมค้าที่ยื่นข้อเสนอในรูปแบบของ "กิจการร่วมค้า" ต้องมีคุณสมบัติดังนี้  
กรณีที่ข้อตกลงระหว่างผู้เข้าร่วมค้ากำหนดให้ผู้เข้าร่วมค้ารายใดรายหนึ่งเป็นผู้เข้าร่วมค้าหลัก ข้อตกลงระหว่างผู้เข้าร่วมค้าจะต้องมีการกำหนดสัดส่วนหน้าที่และความรับผิดชอบในปริมาณงาน สิ่งของหรือมูลค่าตามสัญญาของผู้เข้าร่วมค้าหลักมากกว่าผู้เข้าร่วมค้ารายอื่นทุกราย  
กรณีที่ข้อตกลงระหว่างผู้เข้าร่วมค้ากำหนดให้ผู้เข้าร่วมค้ารายใดรายหนึ่งเป็นผู้เข้าร่วมค้าหลัก กิจการร่วมค่านั้นต้องใช้ผลงานของผู้เข้าร่วมค้าหลักรายเดียวเป็นผลงานของกิจการร่วมค้าที่ยื่นข้อเสนอ

สำหรับข้อตกลงระหว่างผู้เข้าร่วมค้าที่ไม่ได้กำหนดให้ผู้เข้าร่วมค้ารายใดเป็นผู้เข้าร่วมค้าหลัก ผู้เข้าร่วมค้าทุกรายจะต้องมีคุณสมบัติครบถ้วนตามเงื่อนไขที่กำหนดไว้ในเอกสารเชิญชวน หรือหนังสือเชิญชวน

กรณีที่ข้อตกลงระหว่างผู้เข้าร่วมค้ากำหนดให้มีการมอบหมายผู้เข้าร่วมค้ารายใดรายหนึ่งเป็นผู้ยื่นข้อเสนอ ในนามกิจการร่วมค้า การยื่นข้อเสนอดังกล่าวไม่ต้องมีหนังสือมอบอำนาจ

สำหรับข้อตกลงระหว่างผู้เข้าร่วมค้าที่ไม่ได้กำหนดให้ผู้เข้าร่วมค้ารายใดเป็นผู้ยื่นข้อเสนอ ผู้เข้าร่วมค้าทุกรายจะต้องลงลายมือชื่อในหนังสือมอบอำนาจให้ผู้เข้าร่วมค้ารายใดรายหนึ่งเป็นผู้ยื่นข้อเสนอ ในนามกิจการร่วมค้า

๒.๑๒ ผู้ยื่นข้อเสนอต้องลงทะเบียนที่มีข้อมูลถูกต้องครบถ้วนในระบบจัดซื้อจัดจ้างภาครัฐด้วย อิเล็กทรอนิกส์ (Electronic Government Procurement : e-GP) ของกรมบัญชีกลาง

๒.๑๓ ผู้ยื่นข้อเสนอต้องมีมูลค่าสุทธิของกิจการ ดังนี้

(๑) กรณีผู้ยื่นข้อเสนอเป็นนิติบุคคลที่จัดตั้งขึ้นตามกฎหมายไทยซึ่งได้จดทะเบียนเกินกว่า ๑ ปี ต้องมีมูลค่าสุทธิของกิจการ จากผลต่างระหว่างสินทรัพย์สุทธิหักด้วยหนี้สินสุทธิ ที่ปรากฏในงบแสดงฐานะการเงินที่มีการตรวจรับรองแล้ว ซึ่งจะต้องแสดงค่าเป็นบวก ๑ ปีสุดท้ายก่อนวันยื่นข้อเสนอ

(๒) สำหรับการจัดซื้อจัดจ้างครั้งหนึ่งที่มีวงเงินเกิน ๕๐๐,๐๐๐ บาทขึ้นไป กรณีผู้ยื่นข้อเสนอเป็นบุคคลธรรมดา โดยพิจารณาจากหนังสือรับรองบัญชีเงินฝาก ไม่เกิน ๙๐ วันก่อนวันยื่นข้อเสนอ โดยต้องมีเงินฝากคงเหลือในบัญชีธนาคารเป็นมูลค่า ๑ ใน ๔ ของมูลค่างบประมาณของโครงการหรือรายการที่ยื่นข้อเสนอในแต่ละครั้ง และหากเป็นผู้ชนะการจัดซื้อจัดจ้างหรือเป็นผู้ได้รับการคัดเลือกจะต้องแสดงบัญชีเงินฝากที่มีมูลค่าดังกล่าวอีกครั้งหนึ่งในวันลงนามในสัญญา

(๓) กรณีที่ผู้ยื่นข้อเสนอไม่มีมูลค่าสุทธิของกิจการหรือทุนจดทะเบียน หรือมีแต่ไม่เพียงพอที่จะ เข้ายื่นข้อเสนอ ผู้ยื่นข้อเสนอสามารถขอวงเงินสินเชื่อ โดยต้องมีวงเงินสินเชื่อ ๑ ใน ๔ ของมูลค่างบประมาณของโครงการหรือรายการที่ยื่นข้อเสนอในครั้งนั้น (สินเชื่อที่ธนาคารภายในประเทศ หรือบริษัทเงินทุนหรือบริษัทเงินทุนหลักทรัพย์ที่ได้รับอนุญาตให้ประกอบกิจการเงินทุนเพื่อการพาณิชย์ และประกอบธุรกิจค้าประกันตามประกาศของธนาคารแห่งประเทศไทย ตามรายชื่อบริษัทเงินทุนที่ธนาคารแห่งประเทศไทยแจ้งเวียนให้ทราบ โดยพิจารณาจากยอดเงินรวมของวงเงินสินเชื่อที่สำนักงานใหญ่รับรอง หรือที่สำนักงานสาขารับรอง (กรณีได้รับมอบอำนาจจากสำนักงานใหญ่) ซึ่งออกให้แก่ผู้ยื่นข้อเสนอ นับถึงวันยื่นข้อเสนอไม่เกิน ๙๐ วัน)

(๔) กรณีตาม (๑) - (๓) ยกเว้นสำหรับกรณีดังต่อไปนี้

(๔.๑) กรณีที่ผู้ยื่นข้อเสนอเป็นหน่วยงานของรัฐ

(๔.๒) นิติบุคคลที่จัดตั้งขึ้นตามกฎหมายไทยที่อยู่ระหว่างการฟื้นฟูกิจการตามพระราชบัญญัติล้มละลาย (ฉบับที่ ๑๐) พ.ศ. ๒๕๖๑

(๔.๓) งานจ้างก่อสร้าง ที่กรมบัญชีกลางได้ขึ้นทะเบียนผู้ประกอบการงานก่อสร้างแล้ว และงานจ้างก่อสร้างที่หน่วยงานของรัฐได้มีการจัดทำบัญชีผู้ประกอบการงานก่อสร้างที่มีคุณสมบัติเบื้องต้นไว้แล้ว ก่อนวันที่พระราชบัญญัติการจัดซื้อจัดจ้างและการบริหารพัสดุภาครัฐมีผลใช้บังคับ

### ๓. หลักฐานการยื่นข้อเสนอ

ผู้ยื่นข้อเสนอจะต้องเสนอเอกสารหลักฐานยื่นมาพร้อมกับการเสนอราคาทางระบบจัดซื้อจัดจ้างภาครัฐด้วยอิเล็กทรอนิกส์ โดยแยกเป็น ๒ ส่วน คือ

๓.๑ ส่วนที่ ๑ อย่างน้อยต้องมีเอกสารดังต่อไปนี้

- (๑) ในกรณีผู้ยื่นข้อเสนอเป็นนิติบุคคล
- (ก) ห้างหุ้นส่วนสามัญหรือห้างหุ้นส่วนจำกัด ให้ยื่นสำเนาหนังสือรับรองการจดทะเบียนนิติบุคคล บัญชีรายชื่อหุ้นส่วนผู้จัดการ ผู้มีอำนาจควบคุม (ถ้ามี)
- (ข) บริษัทจำกัดหรือบริษัทมหาชนจำกัด ให้ยื่นสำเนาหนังสือรับรองการจดทะเบียนนิติบุคคล หนังสือบริคณห์สนธิ บัญชีรายชื่อกรรมการผู้จัดการ ผู้มีอำนาจควบคุม (ถ้ามี) และบัญชีผู้ถือหุ้นรายใหญ่ (ถ้ามี)
- (๒) ในกรณีผู้ยื่นข้อเสนอเป็นบุคคลธรรมดาหรือคณะบุคคลที่มีใช้นิติบุคคล ให้ยื่นสำเนาบัตรประจำตัวประชาชนของผู้ยื่น ข้อเสนอข้อตกลงที่แสดงถึงการเข้าเป็นหุ้นส่วน (ถ้ามี) สำเนาบัตรประจำตัวประชาชนของผู้เป็นหุ้นส่วน หรือสำเนาหนังสือเดินทางของผู้เป็นหุ้นส่วนที่มีได้ถือสัญชาติไทย
- (๓) ในกรณีผู้ยื่นข้อเสนอเป็นผู้ยื่นข้อเสนอร่วมกันในฐานะเป็นผู้ร่วมค้า ให้ยื่นสำเนาสัญญาของการเข้าร่วมค้า และเอกสารตามที่ระบุไว้ใน (๑) หรือ (๒) ของผู้ร่วมค้า แล้วแต่กรณี
- (๔) ผู้ยื่นข้อเสนอต้องแสดงหลักฐานเกี่ยวกับมูลค่าสุทธิของกิจการ ดังนี้
- (๔.๑) ในกรณีผู้ยื่นข้อเสนอเป็นนิติบุคคล ให้ยื่นงบแสดงฐานะการเงินที่มิมีการรับรองแล้ว ๑ ปีสุดท้ายก่อนวันยื่นข้อเสนอ โดยให้ยื่นขณะเข้าเสนอราคา
- (๔.๒) ในกรณีผู้ยื่นข้อเสนอเป็นบุคคลธรรมดา ให้ยื่นหนังสือรับรองบัญชีเงินฝาก ไม่เกิน ๙๐ วัน ก่อนวันยื่นข้อเสนอ โดยให้ยื่นขณะเข้าเสนอราคา และจะต้องแสดงหนังสือรับรองบัญชีเงินฝากที่มีมูลค่าดังกล่าวอีกครั้งหนึ่งในวันลงนามในสัญญา
- (๔.๓) กรณีที่ผู้ยื่นข้อเสนอไม่มีมูลค่าสุทธิของกิจการและทุนจดทะเบียน หรือมีแต่ไม่เพียงพอที่จะเข้ายื่นข้อเสนอ ให้ยื่นสำเนาหนังสือรับรองวงเงินสินเชื่อ (สินเชื่อที่ธนาคารภายในประเทศหรือบริษัทเงินทุนหรือบริษัทเงินทุนหลักทรัพย์ที่ได้รับอนุญาตให้ประกอบกิจการเงินทุนเพื่อการพาณิชย์และประกอบธุรกิจค้าประกัน ตามประกาศของธนาคารแห่งประเทศไทย ตามรายชื่อบริษัทเงินทุนที่ธนาคารแห่งประเทศไทยแจ้งเวียนให้ทราบ โดยพิจารณาจากยอดเงินรวมของวงเงินสินเชื่อที่สำนักงานใหญ่รับรองหรือที่สำนักงานสาขารับรอง (กรณีได้รับมอบอำนาจจากสำนักงานใหญ่) ซึ่งออกให้แก่ผู้ยื่นข้อเสนอ นับถึงวันยื่นข้อเสนอไม่เกิน ๙๐ วัน)
- (๕) สำเนาใบทะเบียนพาณิชย์ (ถ้ามี)
- (๖) สำเนาใบทะเบียนภาษีมูลค่าเพิ่ม (ถ้ามี)
- (๗) บัญชีเอกสารส่วนที่ ๑ ทั้งหมดที่ได้ยื่นพร้อมกับการเสนอราคาทางระบบจัดซื้อจัดจ้างภาครัฐด้วยอิเล็กทรอนิกส์ ตามแบบในข้อ ๑.๗ (๑) โดยไม่ต้องแนบในรูปแบบ PDF File (Portable Document Format)
- ทั้งนี้ เมื่อผู้ยื่นข้อเสนอดำเนินการแนบไฟล์เอกสารตามบัญชีเอกสารส่วนที่ ๑ ครบถ้วน ถูกต้องแล้ว ระบบจัดซื้อจัดจ้างภาครัฐด้วยอิเล็กทรอนิกส์จะสร้างบัญชีเอกสารส่วนที่ ๑ ตามแบบในข้อ ๑.๗ (๑) ให้โดยผู้ยื่นข้อเสนอไม่ต้องแนบบัญชีเอกสารส่วนที่ ๑ ดังกล่าวในรูปแบบ PDF File (Portable Document Format)



### ๓.๒ ส่วนที่ ๒ อย่างน้อยต้องมีเอกสารดังต่อไปนี้

(๑) ในกรณีที่ผู้ยื่นข้อเสนอมอบอำนาจให้บุคคลอื่นกระทำการแทนให้แนบหนังสือมอบอำนาจซึ่งติดอากรแสตมป์ตามกฎหมาย โดยมีหลักฐานแสดงตัวตนของผู้มอบอำนาจและผู้รับมอบอำนาจ ทั้งนี้หากผู้รับมอบอำนาจเป็นบุคคลธรรมดาต้องเป็นผู้ที่บรรลุนิติภาวะตามกฎหมายแล้วเท่านั้น

(๒) สำเนาหนังสือรับรองผลงานก่อสร้าง

(๓) สำเนาใบขึ้นทะเบียนผู้ประกอบการวิสาหกิจขนาดกลางและขนาดย่อม (SMEs) (ถ้ามี)

(๔) บัญชีเอกสารส่วนที่ ๒ ทั้งหมดที่ได้ยื่นพร้อมกับการเสนอราคาทางระบบจัดซื้อจัดจ้างภาครัฐด้วยอิเล็กทรอนิกส์ตามแบบในข้อ ๑.๗ (๒) โดยไม่ต้องแนบในรูปแบบ PDF File (Portable Document Format)

ทั้งนี้ เมื่อผู้ยื่นข้อเสนอดำเนินการแนบไฟล์เอกสารตามบัญชีเอกสารส่วนที่ ๒ ครบถ้วน ถูกต้องแล้ว ระบบจัดซื้อจัดจ้างภาครัฐด้วยอิเล็กทรอนิกส์จะสร้างบัญชีเอกสารส่วนที่ ๒ ตามแบบในข้อ ๑.๗ (๒) ให้โดยผู้ยื่นข้อเสนอไม่ต้องแนบบัญชีเอกสารส่วนที่ ๒ ดังกล่าวในรูปแบบ PDF File (Portable Document Format)

### ๔. การเสนอราคา

๔.๑ ผู้ยื่นข้อเสนอต้องยื่นข้อเสนอ และเสนอราคาทางระบบจัดซื้อจัดจ้างภาครัฐด้วยอิเล็กทรอนิกส์ตามที่กำหนดไว้ในเอกสารประกวดราคาอิเล็กทรอนิกส์นี้ โดยไม่มีเงื่อนไขใดๆ ทั้งสิ้น และจะต้องกรอกข้อความให้ถูกต้องครบถ้วน พร้อมทั้งหลักฐานแสดงตัวตนและทำการยืนยันตัวตนของผู้ยื่นข้อเสนอ โดยไม่ต้องแนบบใบเสนอราคาในรูปแบบ PDF File (Portable Document Format)

๔.๒ ให้ผู้ยื่นข้อเสนอกรอกรายละเอียดการเสนอราคาในใบเสนอราคาตามแบบเอกสารประกวดราคาจ้างก่อสร้างด้วยวิธีประกวดราคาอิเล็กทรอนิกส์ (e-bidding) ข้อ ๑.๒ ให้ครบถ้วน โดยไม่ต้องยื่น ใบแจ้งปริมาณงานและราคาและใบบัญชีรายการก่อสร้าง ในรูปแบบ PDF File (Portable Document Format)

ในการเสนอราคาให้เสนอราคาเป็นเงินบาทและเสนอราคาได้เพียงครั้งเดียวและราคาเดียว โดยเสนอราคารวม หรือราคาต่อหน่วย หรือราคาต่อรายการ ตามเงื่อนไขที่ระบุไว้ท้ายใบเสนอราคาให้ถูกต้อง ทั้งนี้ ราคารวมที่เสนอจะต้องตรงกันทั้งตัวเลขและตัวหนังสือ ถ้าตัวเลขและตัวหนังสือไม่ตรงกัน ให้ถือตัวหนังสือเป็นสำคัญ โดยคิดราคารวมทั้งสิ้นซึ่งรวมค่าภาษีมูลค่าเพิ่ม ภาษีอากรอื่น และค่าใช้จ่ายทั้งปวงไว้แล้ว

ราคาที่เสนอจะต้องเสนอกำหนดยื่นราคาไม่น้อยกว่า ๙๐ วัน ตั้งแต่วันเสนอราคาโดยภายในกำหนดยื่นราคา ผู้ยื่นข้อเสนอต้องรับผิดชอบราคาที่ตนได้เสนอไว้และจะถอนการเสนอราคามีได้

๔.๓ ผู้ยื่นข้อเสนอจะต้องเสนอกำหนดเวลาดำเนินการก่อสร้างแล้วเสร็จไม่เกิน ๙๐ วัน นับถัดจากวันลงนามในสัญญาจ้าง หรือวันที่ได้รับหนังสือแจ้งจาก เทศบาลตำบลป่าซาง ให้เริ่มทำงาน

๔.๔ ก่อนเสนอราคา ผู้ยื่นข้อเสนอควรตรวจดูร่างสัญญา ร่างรายละเอียดขอบเขตของงานทั้งโครงการ (Terms of Reference : TOR) ให้ถี่ถ้วนและเข้าใจเอกสารประกวดราคาจ้างอิเล็กทรอนิกส์ทั้งหมดเสียก่อนที่จะตกลงยื่นข้อเสนอตามเงื่อนไขในเอกสารประกวดราคาจ้างอิเล็กทรอนิกส์

๔.๕ ผู้ยื่นข้อเสนอจะต้องยื่นข้อเสนอและเสนอราคาทางระบบจัดซื้อจัดจ้างภาครัฐด้วย อิเล็กทรอนิกส์ในวันที่                   ระหว่างเวลา                   น. ถึง                   น. และเวลาในการเสนอราคาให้ถือตามเวลาของระบบจัดซื้อจัดจ้างภาครัฐด้วยอิเล็กทรอนิกส์เป็นเกณฑ์

เมื่อพ้นกำหนดเวลายื่นข้อเสนอและเสนอราคาแล้ว จะไม่รับเอกสารการยื่นข้อเสนอ และการเสนอราคาใดๆ โดยเด็ดขาด

๔.๖ ผู้ยื่นข้อเสนอต้องจัดทำเอกสารสำหรับการใช้ในการเสนอราคาในรูปแบบไฟล์เอกสาร ประเภท PDF File (Portable Document Format) โดยผู้ยื่นข้อเสนอต้องเป็นผู้รับผิดชอบตรวจสอบความครบถ้วน ถูกต้อง และชัดเจนของเอกสาร PDF File ก่อนที่จะยืนยันการเสนอราคา แล้วจึงส่งข้อมูล (Upload) เพื่อเป็นการเสนอราคาให้แก่เทศบาลตำบลป่าซาง ผ่านทางระบบจัดซื้อจัดจ้างภาครัฐด้วยอิเล็กทรอนิกส์

๔.๗ คณะกรรมการพิจารณาผลการประกวดราคาอิเล็กทรอนิกส์จะดำเนินการตรวจสอบ คุณสมบัติของผู้ยื่นข้อเสนอแต่ละรายว่า เป็นผู้ยื่นข้อเสนอที่มีผลประโยชน์ร่วมกันกับผู้ยื่นเสนอรายอื่นตามข้อ ๑.๖ (๑) หรือไม่ หากปรากฏว่าผู้ยื่นเสนอรายใดเป็นผู้ยื่นข้อเสนอที่มีผลประโยชน์ร่วมกันกับผู้ยื่นข้อเสนอรายอื่น คณะกรรมการฯ จะตัดรายชื่อผู้ยื่นเสนอราคาที่มีผลประโยชน์ร่วมกันนี้ออกจากการเป็นผู้ยื่นข้อเสนอ

หากปรากฏต่อคณะกรรมการพิจารณาผลการประกวดราคาอิเล็กทรอนิกส์ว่า ก่อนหรือในขณะที่ มีการพิจารณาข้อเสนอ มีผู้ยื่นเสนอรายใดกระทำการอันเป็นการขัดขวางการแข่งขันอย่างเป็นธรรมตาม ข้อ ๑.๖ (๒) และคณะกรรมการฯ เชื่อว่ามีการกระทำการอันเป็นการขัดขวางการแข่งขันอย่างเป็นธรรม คณะกรรมการฯ จะตัดรายชื่อผู้ยื่นเสนอรายนั้นออกจากการเป็นผู้ยื่นข้อเสนอ และเทศบาลตำบลป่าซาง จะพิจารณาลงโทษผู้ยื่นเสนอดังกล่าวเป็นผู้ทำงาน เว้นแต่ เทศบาลตำบลป่าซาง จะพิจารณาเห็นว่า ผู้ยื่นเสนอรายนั้น มิใช่เป็นผู้ริเริ่มให้มีการกระทำความดังกล่าวและได้ให้ความร่วมมือเป็นประโยชน์ต่อการพิจารณาของเทศบาลตำบลป่าซาง

๔.๘ ผู้ยื่นข้อเสนอจะต้องปฏิบัติ ดังนี้

- (๑) ปฏิบัติตามเงื่อนไขที่ระบุไว้ในเอกสารประกวดราคาอิเล็กทรอนิกส์
- (๒) ราคาที่เสนอจะต้องเป็นราคาที่รวมภาษีมูลค่าเพิ่ม และภาษีอื่นๆ (ถ้ามี) รวมค่าใช้จ่ายที่ส่งไปเรียบร้อยแล้ว
- (๓) ผู้ยื่นข้อเสนอจะต้องลงทะเบียนเพื่อเข้าสู่กระบวนการเสนอราคา ตามวันเวลาที่กำหนด
- (๔) ผู้ยื่นข้อเสนอจะถอนการเสนอราคาที่เสนอแล้วไม่ได้
- (๕) ผู้ยื่นข้อเสนอต้องศึกษาและทำความเข้าใจในระบบและวิธีการเสนอราคา

ด้วยวิธีประกวดราคาอิเล็กทรอนิกส์ ของกรมบัญชีกลางที่แสดงไว้ในเว็บไซต์ [www.gprocurement.go.th](http://www.gprocurement.go.th)

๔.๙ คู่สัญญาต้องจัดทำแผนการทำงานมาให้ภายใน ๓๐ วัน นับถัดจากวันลงนามในสัญญา โดยจัดทำแผนการทำงานตามเอกสารแนบท้ายเอกสารประกวดราคาอิเล็กทรอนิกส์ เว้นแต่เป็นกรณีสัญญาที่มีวงเงินไม่เกิน ๕๐๐,๐๐๐ บาท ทั้งนี้ แผนการทำงานให้ถือเป็นเอกสารส่วนหนึ่งของสัญญา

๔.๑๐ ผู้ยื่นข้อเสนอที่เป็นผู้ชนะการเสนอราคาต้องจัดทำแผนการใช้พัสดุที่ผลิตในประเทศและแผนการใช้เหล็กที่ผลิตในประเทศ โดยยื่นให้หน่วยงานของรัฐภายใน ๖๐ วัน นับถัดจากวันลงนามในสัญญา

## ๕. หลักเกณฑ์และสิทธิในการพิจารณา

๕.๑ การพิจารณาผลการยื่นข้อเสนอประกวดราคาอิเล็กทรอนิกส์ครั้งนี้ เทศบาลตำบลป่าซางจะพิจารณาตัดสินโดยใช้หลักเกณฑ์ ราคา

๕.๒ การพิจารณาผู้ชนะการยื่นข้อเสนอ กรณีใช้หลักเกณฑ์ราคาในการพิจารณาผู้ชนะการยื่นข้อเสนอ เทศบาลตำบลป่าซาง จะพิจารณาจาก ราคารวม

๕.๓ หากผู้ยื่นข้อเสนอรายใดมีคุณสมบัติไม่ถูกต้องตามข้อ ๒ หรือยื่นหลักฐานการยื่นข้อเสนอไม่ถูกต้อง หรือไม่ครบถ้วนตามข้อ ๓ หรือยื่นข้อเสนอไม่ถูกต้องตามข้อ ๔ แล้ว คณะกรรมการพิจารณาผล การประกวดราคาอิเล็กทรอนิกส์จะไม่รับพิจารณาข้อเสนอของผู้ยื่นข้อเสนอรายนั้น เว้นแต่ ผู้ยื่นข้อเสนอรายใดเสนอเอกสารทางเทคนิคหรือรายละเอียดคุณลักษณะเฉพาะของพัสดุที่จะจ้างไม่ครบถ้วน หรือเสนอรายละเอียดแตกต่างไปจากเงื่อนไขที่กำหนดไว้ในประกาศและเอกสารประกวดราคาอิเล็กทรอนิกส์ ในส่วนที่มีสาระสำคัญและความต่างนั้น ไม่มีผลทำให้เกิดการได้เปรียบเสียเปรียบ ต่อผู้ยื่นข้อเสนอรายอื่น หรือเป็นการผิดพลาดเล็กน้อย คณะกรรมการฯ อาจพิจารณาผ่อนปรนการตัดสินสิทธิ ผู้ยื่นข้อเสนอรายนั้น

๕.๔ เทศบาลตำบลป่าซางสงวนสิทธิ์ไม่พิจารณาข้อเสนอของผู้ยื่นข้อเสนอโดยไม่มี การผ่อนผัน ในกรณีดังต่อไปนี้

(๑) ไม่กรอกชื่อผู้ยื่นข้อเสนอในการเสนอราคาทางระบบจัดซื้อจัดจ้าง ด้วยอิเล็กทรอนิกส์

(๒) เสนอรายละเอียดแตกต่างไปจากเงื่อนไขที่กำหนดในเอกสารประกวดราคา อิเล็กทรอนิกส์ที่เป็นสาระสำคัญ หรือมีผลทำให้เกิดความได้เปรียบเสียเปรียบแก่ผู้ยื่นข้อเสนอรายอื่น

๕.๕ ในการตัดสินการประกวดราคาอิเล็กทรอนิกส์หรือในการทำสัญญา คณะกรรมการพิจารณาผลการประกวดราคาอิเล็กทรอนิกส์หรือเทศบาลตำบลป่าซาง มีสิทธิให้ผู้ยื่นข้อเสนอชี้แจงข้อเท็จจริงเพิ่มเติมได้ เทศบาลตำบลป่าซางมีสิทธิที่จะไม่รับข้อเสนอ ไม่รับราคา หรือไม่ทำสัญญา หากข้อเท็จจริงดังกล่าวไม่เหมาะสมหรือไม่ถูกต้อง

๕.๖ เทศบาลตำบลป่าซางทรงไว้ซึ่งสิทธิที่จะไม่รับราคาต่ำสุด หรือราคาหนึ่งราคาใด

หรือราคาข้อเสนอทั้งหมดก็ได้ และอาจพิจารณาเลือกจ้างในจำนวน หรือขนาด หรือเฉพาะรายการหนึ่งรายการ ได้ หรืออาจจะยกเลิก การประกวดราคาอิเล็กทรอนิกส์โดยไม่พิจารณาจัดจ้างเลยก็ได้ สุดแต่จะพิจารณา ทั้งนี้ เพื่อประโยชน์ของทางราชการเป็นสำคัญ และให้ถือว่าการตัดสินใจของ เทศบาลตำบลป่าซางเป็นเด็ดขาด ผู้ยื่น ข้อเสนอจะเรียกร้องค่าใช้จ่าย หรือค่าเสียหายใดๆ มิได้ รวมทั้ง เทศบาลตำบลป่าซางจะพิจารณายกเลิกการ ประกวดราคาอิเล็กทรอนิกส์และลงโทษผู้ยื่นข้อเสนอเป็นผู้ทิ้งงาน ไม่ว่าจะเป็นผู้ยื่นข้อเสนอที่ได้รับการคัดเลือก หรือไม่ก็ตาม หากมีเหตุที่เชื่อได้ว่าผู้ยื่นข้อเสนอกระทำการโดยไม่สุจริต เช่น การเสนอเอกสารอันเป็นเท็จ หรือใช้ชื่อบุคคลธรรมดา หรือนิติบุคคลอื่นมาเสนอราคาแทน เป็นต้น

ในกรณีที่ผู้ยื่นข้อเสนอรายที่เสนอราคาต่ำสุด เสนอราคาต่ำจนคาดหมายได้ว่าไม่อาจ ดำเนินงานตามเอกสารประกวดราคาอิเล็กทรอนิกส์ได้ คณะกรรมการพิจารณาผลการประกวดราคา อิเล็กทรอนิกส์หรือเทศบาลตำบลป่าซาง จะให้ผู้ยื่นข้อเสนออื่นชี้แจงและแสดงหลักฐานที่ทำให้เชื่อได้ว่า ผู้ยื่น ข้อเสนอสามารถดำเนินงานตามเอกสารประกวดราคาอิเล็กทรอนิกส์ให้เสร็จสมบูรณ์ หากคำชี้แจงไม่เป็นที่รับ ฟังได้ เทศบาลตำบลป่าซาง มีสิทธิที่จะไม่รับข้อเสนอหรือไม่รับราคาของผู้ยื่นข้อเสนอรายนั้น ทั้งนี้ ผู้ยื่นข้อ เสนอดังกล่าวไม่มีสิทธิเรียกร้องค่าใช้จ่ายหรือค่าเสียหายใดๆ จากเทศบาลตำบลป่าซาง

๕.๗ ก่อนลงนามในสัญญา เทศบาลตำบลป่าซาง อาจประกาศยกเลิกการ ประกวดราคาอิเล็กทรอนิกส์ หากปรากฏว่ามีการกระทำที่เข้าลักษณะผู้ยื่นข้อเสนอที่ชนะการประกวดราคา หรือที่ได้รับการคัดเลือกมีผลประโยชน์ร่วมกัน หรือมีส่วนได้เสียกับผู้ยื่นข้อเสนอรายอื่น หรือขัดขวางการ แข่งขันอย่างเป็นธรรม หรือสมยอมกันกับผู้ยื่นข้อเสนอรายอื่น หรือเจ้าหน้าที่ในการเสนอราคา หรือถือว่า กระทำการทุจริตอื่นใดในการเสนอราคา

๕.๘ หากผู้ยื่นข้อเสนอซึ่งเป็นผู้ประกอบการ SMEs เสนอราคาสูงกว่าราคาต่ำสุดของ ผู้ยื่นข้อเสนอรายอื่นที่ไม่เกินร้อยละ ๑๐ ให้หน่วยงานของรัฐจัดซื้อจัดจ้างกับผู้ประกอบการ SMEs ดังกล่าว โดยจัดเรียงลำดับผู้ยื่นข้อเสนอซึ่งเป็นผู้ประกอบการ SMEs ซึ่งเสนอราคาสูงกว่าราคาต่ำสุดของผู้ยื่นข้อเสนอ รายอื่นไม่เกินร้อยละ ๑๐ ที่จะเรียกมาทำสัญญาไม่เกิน ๓ ราย

ผู้ยื่นข้อเสนอที่เป็นกิจการร่วมค้าที่จะได้สิทธิตามวรรคหนึ่ง ผู้เข้าร่วมค้าทุกราย จะต้องเป็นผู้ประกอบการ SMEs

ทั้งนี้ ผู้ประกอบการ SMEs ที่จะได้แต้มต่อด้านราคาตามวรรคหนึ่ง จะต้องมี วงเงินสัญญาสะสมตามปีปฏิทินรวมกับราคาที่เสนอในครั้งแล้ว มีมูลค่ารวมกันไม่เกินมูลค่าของรายได้ตาม ขนาดที่ขึ้นทะเบียนไว้กับ สสว.

๕.๙ หากผู้ยื่นข้อเสนอซึ่งมิใช่ผู้ประกอบการ SMEs แต่เป็นบุคคลธรรมดาที่ถือสัญชาติ ไทยหรือนิติบุคคลที่จัดตั้งขึ้นตามกฎหมายไทยเสนอราคาสูงกว่าราคาต่ำสุดของผู้ยื่นข้อเสนอซึ่งเป็นผู้ ประกอบการที่มีได้ถือสัญชาติไทยหรือนิติบุคคลที่จัดตั้งขึ้นตามกฎหมายของต่างประเทศไม่เกินร้อยละ ๓ ให้ จัดซื้อจัดจ้างกับบุคคลธรรมดาที่ถือสัญชาติไทยหรือนิติบุคคลที่จัดตั้งขึ้นตามกฎหมายไทยดังกล่าว

ผู้ยื่นข้อเสนอที่เป็นกิจการร่วมค้าที่จะได้สิทธิตามวรรคหนึ่ง ผู้เข้าร่วมค้าทุกราย จะต้องเป็นบุคคลธรรมดาที่ถือสัญชาติไทยหรือนิติบุคคลที่จัดตั้งขึ้นตามกฎหมายไทย

## ๖. การทำสัญญาจ้างก่อสร้าง

ผู้ชนะการประกวดราคาอิเล็กทรอนิกส์จะต้องทำสัญญาจ้างตามแบบสัญญา ดังระบุในข้อ ๑.๓ หรือทำข้อตกลงเป็นหนังสือกับเทศบาลตำบลป่าซาง ภายใน ๗ วัน นับถัดจากวันที่ได้รับแจ้ง และจะต้องวางหลักประกันสัญญาเป็นจำนวนเงินเท่ากับร้อยละ ๕ ของราคาค่าจ้างที่ประกวดราคาอิเล็กทรอนิกส์ ให้เทศบาลตำบลป่าซางยึดถือไว้ในขณะทำสัญญาโดยใช้หลักประกันอย่างหนึ่งอย่างใด ดังต่อไปนี้

๖.๑ เงินสด

๖.๒ เช็คหรือตราพท์ที่ธนาคารเซ็นส่งจ่าย ซึ่งเป็นเช็คหรือตราพท์ลงวันที่ที่ใช้เช็คหรือตราพท์นั้น ชำระต่อเจ้าหน้าที่ในวันทำสัญญา หรือก่อนวันนั้นไม่เกิน ๓ วันทำการ

๖.๓ หนังสือค้ำประกันของธนาคารภายในประเทศ ตามตัวอย่างที่คณะกรรมการนโยบายกำหนด ดังระบุในข้อ ๑.๔ (๒) หรือจะเป็นหนังสือค้ำประกันอิเล็กทรอนิกส์ตามวิธีการที่กรมบัญชีกลางกำหนด

๖.๔ หนังสือค้ำประกันของบริษัทเงินทุน หรือบริษัทเงินทุนหลักทรัพย์ที่ได้รับอนุญาตให้ประกอบกิจการเงินทุนเพื่อการพาณิชย์และประกอบธุรกิจค้ำประกันตามประกาศของธนาคารแห่งประเทศไทย ตามรายชื่อบริษัทเงินทุนที่ธนาคารแห่งประเทศไทยแจ้งเวียนให้ทราบ โดยอนุโลมให้ใช้ตามตัวอย่างหนังสือค้ำประกันของธนาคารที่คณะกรรมการนโยบายกำหนด ดังระบุในข้อ ๑.๔ (๒)

๖.๕ พันธบัตรรัฐบาลไทย

หลักประกันนี้จะคืนให้ โดยไม่มีดอกเบี้ยภายใน ๑๕ วันนับถัดจากวันที่ผู้ชนะการประกวดราคาอิเล็กทรอนิกส์ (ผู้รับจ้าง) พ้นจากข้อผูกพันตามสัญญาจ้างแล้ว

## ๗. ค่าจ้างและการจ่ายเงิน

การส่งมอบงาน ๑ งวดงาน ๑ งวดเงิน เทศบาลตำบลป่าซาง จะจ่ายค่าจ้างซึ่งได้รวมภาษีมูลค่าเพิ่มตลอดจนภาษีอากรอื่น ๆ และค่าใช้จ่ายทั้งปวงแล้วให้แก่ผู้ยื่นข้อเสนอที่ได้รับการคัดเลือกให้เป็นผู้รับจ้าง เมื่อผู้รับจ้างได้ส่งมอบสิ่งของได้ครบถ้วนตามสัญญาซื้อขายหรือข้อตกลงเป็นหนังสือ และเทศบาลตำบลป่าซางได้ตรวจรับมอบงานจ้างเรียบร้อยแล้ว

## ๘. อัตราค่าปรับ

ค่าปรับตามสัญญาจ้างแนบท้ายเอกสารประกวดราคาอิเล็กทรอนิกส์นี้ หรือข้อตกลงจ้างเป็นหนังสือจะกำหนด ดังนี้

๘.๑ กรณีที่ผู้รับจ้างนำงานที่รับจ้างไปจ้างช่วงให้ผู้อื่นทำอีกทอดหนึ่งโดยไม่ได้รับอนุญาตจากเทศบาลตำบลป่าซาง จะกำหนดค่าปรับสำหรับการฝ่าฝืนดังกล่าวเป็นจำนวนร้อยละ ๑๐.๐๐ ของวงเงินของงานจ้างช่วงนั้น

๘.๒ กรณีที่ผู้รับจ้างปฏิบัติผิดสัญญาจ้างก่อสร้าง นอกเหนือจากข้อ ๘.๑ จะกำหนดค่าปรับเป็นรายวันเป็นจำนวนเงินตายตัวในอัตราร้อยละ ๐.๑๐ ของราคางานจ้าง

## ๙. การรับประกันความชำรุดบกพร่อง

ผู้ชนะการประกวดราคาอิเล็กทรอนิกส์ซึ่งได้ทำสัญญาจ้าง ตามแบบ ดังระบุในข้อ ๑.๓

หรือข้อตกลงจ้างเป็นหนังสือแล้วแต่กรณี จะต้องรับประกันความชำรุดบกพร่องของงานจ้างที่เกิดขึ้นภายในระยะเวลา ไม่น้อยกว่า ๒ ปี นับถัดจากวันที่เทศบาลตำบลป่าซางได้รับมอบงาน โดยต้องบริหารจัดการซ่อมแซมแก้ไขให้ใช้การได้ดีดังเดิมภายใน ๑๕ วัน นับถัดจากวันที่ได้รับแจ้งความชำรุดบกพร่อง

#### ๑๐. ข้อสงวนสิทธิในการยื่นข้อเสนอและอื่น ๆ

๑๐.๑ เงินค่าจ้างสำหรับงานจ้างครั้งนี้ ได้มาจากเงินสะสม พ.ศ.๒๕๖๗ ประชุมสมัยสามัญ สมัยที่ ๒ ครั้งที่ ๑ เมื่อวันที่ ๒๘ พฤษภาคม ๒๕๖๗

การลงนามในสัญญาจะกระทำได้อต่อเมื่อ เทศบาลตำบลป่าซางได้รับอนุมัติเงินค่าก่อสร้างจากเงินสะสม พ.ศ.๒๕๖๗ ประชุมสมัยสามัญ สมัยที่ ๒ ครั้งที่ ๑ เมื่อวันที่ ๒๘ พฤษภาคม ๒๕๖๗

๑๐.๒ เมื่อเทศบาลตำบลป่าซางได้คัดเลือกผู้ยื่นข้อเสนอรายใดให้เป็นผู้รับจ้าง และได้ตกลงจ้าง ตามการประกวดราคาอิเล็กทรอนิกส์แล้ว ถ้าผู้รับจ้างจะต้องส่งหรือนำสิ่งของมาเพื่องานจ้างดังกล่าวเข้ามาจากต่างประเทศ และของนั้นต้องนำเข้ามาโดยทางเรือในเส้นทางที่มีเรือไทยเดินอยู่ และสามารถให้บริการรับขนได้ตามที่รัฐมนตรีว่าการกระทรวงคมนาคมประกาศกำหนด ผู้ยื่นข้อเสนอซึ่งเป็นผู้รับจ้างจะต้องปฏิบัติตามกฎหมายว่าด้วยการส่งเสริมการพาณิชย์ ดังนี้

(๑) แจกการส่งหรือนำสิ่งของดังกล่าวเข้ามาจากต่างประเทศต่อกรมเจ้าท่า ภายใน ๗ วัน นับตั้งแต่วันที่ผู้รับจ้างส่งหรือซื้อของจากต่างประเทศ เว้นแต่เป็นของที่รัฐมนตรีว่าการกระทรวงคมนาคมประกาศยกเว้นให้บรรทุกโดยเรืออื่นได้

(๒) จัดการให้สิ่งของดังกล่าวบรรทุกโดยเรือไทย หรือเรือที่มีสิทธิเช่นเดียวกับเรือไทยจากต่างประเทศมายังประเทศไทย เว้นแต่จะได้รับอนุญาตจากกรมเจ้าท่า ให้บรรทุกสิ่งของนั้น โดยเรืออื่น ที่มีเรือไทย ซึ่งจะต้องได้รับอนุญาตเช่นนั้นก่อนบรรทุกของลงเรืออื่น หรือเป็นของที่รัฐมนตรีว่าการกระทรวงคมนาคมประกาศยกเว้นให้บรรทุกโดยเรืออื่น

(๓) ในกรณีที่ไม่ปฏิบัติตาม (๑) หรือ (๒) ผู้รับจ้างจะต้องรับผิดชอบตามกฎหมายว่าด้วยการส่งเสริมการพาณิชย์

๑๐.๓ ผู้ยื่นข้อเสนอซึ่งเทศบาลตำบลป่าซางได้คัดเลือกแล้ว ไม่ไปทำสัญญาหรือข้อตกลงจ้างเป็นหนังสือภายในเวลาที่กำหนดตั้งระบุไว้ในข้อ ๗ เทศบาลตำบลป่าซางจะริบหลักประกันการยื่นข้อเสนอ หรือเรียกธจากผู้ออกหนังสือค้ำประกัน การยื่นข้อเสนอทันที และอาจพิจารณาเรียกธให้ชดใช้ความเสียหายอื่น (ถ้ามี) รวมทั้งจะพิจารณาให้เป็นผู้ทำงาน ตามระเบียบกระทรวงการคลังว่าด้วยการจัดซื้อจัดจ้างและการบริหารพัสดุภาครัฐ

๑๐.๔ เทศบาลตำบลป่าซางสงวนสิทธิ์ที่จะแก้ไขเพิ่มเติมเงื่อนไข หรือข้อกำหนดในแบบสัญญาหรือข้อตกลงจ้างเป็นหนังสือให้เป็นไปตามความเห็นของสำนักงานอัยการสูงสุด (ถ้ามี)

๑๐.๕ ในกรณีที่เอกสารแนบท้ายเอกสารประกวดราคาอิเล็กทรอนิกส์นี้ มีความขัดหรือแย้งกันผู้ยื่นข้อเสนอจะต้องปฏิบัติตามคำวินิจฉัยของเทศบาลตำบลป่าซาง คำวินิจฉัยดังกล่าวให้ถือเป็นที่สุด และ ผู้ยื่นข้อเสนอไม่มีสิทธิเรียกร้องค่าใช้จ่ายใดๆ เพิ่มเติม

๑๐.๖ เทศบาลตำบลป่าซาง อาจประกาศยกเลิกการจัดจ้างในกรณีต่อไปนี้ได้ โดยที่ผู้

ยื่นข้อเสนอจะเรียกร้องค่าเสียหายใดๆ จากเทศบาลตำบลป่าซางไม่ได้

(๑) เทศบาลตำบลป่าซางไม่ได้รับการจัดสรรเงินที่จะใช้ในการจัดจ้างหรือได้รับจัดสรรแต่ไม่เพียงพอที่จะทำการจัดจ้างครั้งนี้ต่อไป

(๒) มีการกระทำที่เข้าลักษณะผู้ยื่นข้อเสนอที่ชนะการจัดจ้างหรือที่ได้รับการคัดเลือกมีผลประโยชน์ร่วมกัน หรือมีส่วนได้เสียกับผู้ยื่นข้อเสนอรายอื่น หรือขัดขวางการแข่งขันอย่างเป็นธรรมหรือสมยอมกันกับผู้ยื่นข้อเสนอรายอื่น หรือเจ้าหน้าที่ในการเสนอราคา หรือกล่าวหาการทุจริตอื่นใดในการเสนอราคา

(๓) การทำการจัดจ้างครั้งนี้ต่อไปอาจก่อให้เกิดความเสียหายแก่เทศบาลตำบลป่าซาง หรือกระทบต่อประโยชน์สาธารณะ

(๔) กรณีอื่นในทำนองเดียวกับ (๑) (๒) หรือ (๓) ตามที่กำหนดในกฎกระทรวง ซึ่งออกตามความในกฎหมายว่าด้วยการจัดซื้อจัดจ้างและการบริหารพัสดุภาครัฐ

#### ๑๑. การปรับราคาค่างานก่อสร้าง

การปรับราคาค่างานก่อสร้างตามสูตรการปรับราคาดังระบุในข้อ ๑.๕ จะนำมาใช้ในกรณีที่ ค่างานก่อสร้างลดลงหรือเพิ่มขึ้น โดยวิธีการต่อไปนี้

ตามเงื่อนไข หลักเกณฑ์ สูตรและวิธีคำนวณที่ใช้กับสัญญาแบบปรับราคาได้ตามมติ คณะรัฐมนตรีเมื่อวันที่ ๒๒ สิงหาคม ๒๕๓๒ เรื่อง การพิจารณาช่วยเหลือผู้ประกอบการอาชีพงานก่อสร้าง ตามหนังสือสำนักเลขาธิการคณะรัฐมนตรี ที่ นร ๐๒๐๓/ว ๑๐๙ ลงวันที่ ๒๔ สิงหาคม ๒๕๓๒

สูตรการปรับราคา (สูตรค่า K) จะต้องคงที่ที่ระดับที่กำหนดไว้ในวันแล้วเสร็จตามที่กำหนดไว้ในสัญญา หรือภายในระยะเวลาที่เทศบาลตำบลป่าซางได้ขยายออกไป โดยจะใช้สูตรของทางราชการที่ได้ระบุในข้อ ๑.๕

#### ๑๒. มาตรฐานฝีมือช่าง

เมื่อเทศบาลตำบลป่าซางได้คัดเลือกผู้ยื่นข้อเสนอรายใดให้เป็นผู้รับจ้างและได้ตกลงจ้างก่อสร้าง ตามประกาศนี้แล้วผู้ยื่นข้อเสนอจะต้องตกลงว่าในการปฏิบัติงานก่อสร้างดังกล่าว ผู้ยื่นข้อเสนอจะต้องมีและ ใช้ผู้ผ่านการทดสอบมาตรฐานฝีมือช่างหรือผู้ผ่านการทดสอบมาตรฐานฝีมือช่างจาก กระทรวงแรงงานและสวัสดิการสังคม หรือผู้มีวุฒิปริญญา ปวช. ปวส. และ ปวท.หรือเทียบเท่าจากสถาบันการศึกษาที่ ก.พ. รับรองให้เข้ารับราชการได้ ในอัตราไม่ต่ำกว่าร้อยละ ๑๐ ของแต่ละสาขาช่างแต่จะต้องมีจำนวนช่างอย่างน้อย ๑ คน ในแต่ละสาขาช่าง ดังต่อไปนี้

๑๒.๑ ช่างเจาะน้ำบาดาล

#### ๑๓. การปฏิบัติตามกฎหมายและระเบียบ

ในระหว่างระยะเวลาการก่อสร้าง ผู้ยื่นข้อเสนอที่ได้รับการคัดเลือกให้เป็นผู้รับจ้างต้องปฏิบัติตามหลักเกณฑ์ที่กฎหมายและระเบียบได้กำหนดไว้โดยเคร่งครัด

#### ๑๔. การประเมินผลการปฏิบัติงานของผู้ประกอบการ

เทศบาลตำบลป่าซาง สามารถนำผลการปฏิบัติงานแล้วเสร็จตามสัญญาของผู้ยื่นข้อเสนอ

- ร่าง -

ที่ได้รับการคัดเลือกให้ เป็นผู้รับจ้างเพื่อนำมาประเมินผลการปฏิบัติงานของผู้ประกอบการ

ทั้งนี้ หากผู้ยื่นข้อเสนอที่ได้รับการคัดเลือกไม่ผ่านเกณฑ์ที่กำหนดจะถูกระงับการยื่นข้อเสนอหรือทำสัญญากับเทศบาลตำบลป่าซาง ไช้หัวครว

เทศบาลตำบลป่าซาง

สิงหาคม ๒๕๖๗



## ร่างรายละเอียดขอบเขตของงานทั้งโครงการ (Terms of Reference : TOR)

### ๑. ข้อมูลเกี่ยวกับโครงการ

๑.๑ ชื่อโครงการ ขุดเจาะบ่อบาดาล บ้านป่าเมี่ยง หมู่ที่ ๑๕ เทศบาลตำบลป่าซาง อำเภอแม่จัน จังหวัด เชียงราย

### ๑.๒ ความเป็นมา

น้ำใต้ดินหรือน้ำบาดาลที่มีอยู่ตามศักยภาพของพื้นที่ จึงเป็นอีกทางเลือกหนึ่งที่สามารถพัฒนาขึ้นมาใช้ ประโยชน์ได้และสามารถแก้ไขปัญหาการขาดแคลนน้ำอุปโภคบริโภคได้ซึ่งข้อได้เปรียบของน้ำบาดาล คือ สามารถ หาได้ทุกพื้นที่แม้แต่พื้นที่ที่ไม่มีแหล่งน้ำผิวดิน เป็นแหล่งน้ำที่เชื่อถือได้ว่าจะไม่มีวันหมดไปจากอุทกวิทย จักร การ พัฒนามาใช้ประโยชน์ไม่สูญเสียพื้นที่ เพราะการก่อสร้างบ่อบาดาลแต่ละบ่อ เมื่อดำเนินการเสร็จสิ้น แล้วใช้พื้นที่ เพียง ๑ ตารางเมตรเท่านั้น คุณภาพ และอุณหภูมิของน้ำบาดาล ค่อนข้างคงที่ และอื่นๆ โดยไม่ ต้องเสียค่า ปรับปรุงคุณภาพน้ำมากนัก โอกาสที่จะเกิดการปนเปื้อนจากมลภาวะต่างๆ ภายนอก น้อยมากหรือ แทบไม่มีเลย ปัจจุบันบ้านป่าเมี่ยง หมู่ที่ ๑๕ ตำบลป่าซาง อำเภอแม่จัน จังหวัดเชียงราย ในทุกปีจะประสบปัญหาภัย แแล้งและ ฝนทิ้งช่วง ซึ่งทำให้ราษฎรในพื้นที่ตำบลป่าซางไม่มีน้ำใช้อย่างเพียงพอในการอุปโภคบริโภค น้ำเป็น ปัจจัยสำคัญ ในการดำรงชีวิต น้ำถูกใช้ในกิจกรรมต่างๆ ทั้งการอุปโภคบริโภค โดยทั่วไปมักจะใช้น้ำจากระบบ ปาหมู่บ้าน แต่ เนื่องจากปัจจุบันน้ำไม่เพียงพอจึงทำให้เกิดปัญหาการขาดแคลนน้ำในการอุปโภคบริโภค อีกทั้ง ยังมีกลิ่นเหม็น และขุ่น

### ๑.๓ วัตถุประสงค์

เพื่อบรรเทาความเดือดร้อนให้ประชาชน และพัฒนาให้ราษฎรมีคุณภาพชีวิตที่ดีขึ้น ดังนั้น จึงมีความ จำเป็นอย่างยิ่งที่จะต้องดำเนินการจัดหาแหล่งน้ำโดยการขุดเจาะบ่อบาดาล เพื่อใช้ในการอุปโภคบริโภค

๑.๔ วงเงินงบประมาณ/วงเงินที่ได้รับจัดสรร ๕๗๐,๐๐๐.๐๐ บาท (ห้าแสนเจ็ดหมื่นบาทถ้วน)

### ๒. คุณสมบัติของผู้ยื่นข้อเสนอ

๒.๑ มีความสามารถตามกฎหมาย

๒.๒ ไม่เป็นบุคคลล้มละลาย

๒.๓ ไม่อยู่ระหว่างเลิกกิจการ

๒.๔ ไม่เป็นบุคคลซึ่งอยู่ระหว่างถูกระงับการยื่นข้อเสนอหรือทำสัญญากับหน่วยงานของรัฐไว้ชั่วคราว ตามที่ประกาศเผยแพร่ในระบบเครือข่ายสารสนเทศของกรมบัญชีกลาง

๒.๕ ไม่เป็นบุคคลซึ่งถูกระงับชื่อไว้ในบัญชีรายชื่อผู้ทำงานและได้แจ้งเวียนชื่อให้เป็นผู้ทำงานของ หน่วยงานของรัฐในระบบเครือข่ายสารสนเทศของกรมบัญชีกลาง ซึ่งรวมถึงนิติบุคคลที่ผู้ทำงานเป็นหุ้นส่วน ผู้จัดการกรรมการผู้จัดการ ผู้บริหาร ผู้มีอำนาจในการดำเนินงานในกิจการของนิติบุคคลนั้นด้วย

๒.๖ มีคุณสมบัติและไม่มีลักษณะต้องห้ามตามที่คณะกรรมการนโยบายการจัดซื้อจัดจ้างและการ บริหาร พัสตุภาครัฐกำหนดในราชกิจจานุเบกษา

๒.๗ เป็นบุคคลธรรมดาหรือนิติบุคคล ผู้มีอาชีพรับจ้างงานที่จัดซื้อจัดจ้างดังกล่าว

๒.๘ ไม่เป็นผู้มีผลประโยชน์ร่วมกันกับผู้ยื่นข้อเสนอรายอื่นที่เข้ายื่นข้อเสนอให้แก่ เทศบาลตำบลป่าซาง ณ วันยื่นข้อเสนอราคาหรือไม่เป็นผู้กระทำการอันเป็นการขัดขวางการแข่งขันราคาอย่างเป็นธรรม ใน การเสนอ ราคาครั้งนี้

๒.๙ ไม่เป็นผู้ได้รับเอกสิทธิ์หรือความคุ้มกัน ซึ่งอาจปฏิเสธไม่ยอมขึ้นศาลไทย เว้นแต่รัฐบาลของผู้ยื่น ข้อเสนอได้มีคำสั่งสละเอกสิทธิ์และความคุ้มกันเช่นนั้น

๒.๑๐ ผู้ยื่นข้อเสนอต้องมีผลงานก่อสร้างประเภทเดียวกันกับผลงานที่ประกวดราคาจ้างก่อสร้าง ในวงเงิน ไม่น้อยกว่า ๒๘๕,๐๐๐.๐๐ บาท (สองแสนแปดหมื่นห้าพันบาทถ้วน) และเป็นผลงานที่เป็นสัญญา โดยตรงกับ หน่วยงานของรัฐ หรือหน่วยงานเอกชนที่ เทศบาลตำบลป่าซาง เชื่อถือ

๒.๑๑ กิจกรรมร่วมค้าที่ยื่นข้อเสนอในรูปแบบของ "กิจการร่วมค้า" ต้องมีคุณสมบัติดังนี้ กิจการร่วมค้าที่ ยื่นข้อเสนอ ผู้เข้าร่วมค้าทุกรายจะต้องมีคุณสมบัติครบถ้วนตามเงื่อนไขที่กำหนดไว้ในเอกสารเชิญชวน เว้นแต่ ใน กรณีกิจการร่วมค้าที่มีข้อตกลงระหว่างผู้เข้าร่วมค้ากำหนดให้ผู้เข้าร่วมค้ารายใดรายหนึ่งเป็นผู้เข้าร่วมค้า หลัก กิจการร่วมค่านั้นสามารถใช้ผลงานก่อสร้างของผู้เข้าร่วมค้าหลักรายเดียวเป็นผลงานก่อสร้างของกิจการ ร่วมค้าที่ ยื่นข้อเสนอกรณีมีข้อตกลงระหว่างผู้เข้าร่วมค้ากำหนดให้ผู้เข้าร่วมค้ารายใดรายหนึ่งเป็นผู้เข้าร่วมค้า หลัก ข้อตกลงดังกล่าวจะต้องมีการกำหนดสัดส่วนหน้าที่ และความรับผิดชอบในปริมาณงาน สิ่งของ หรือ มูลค่าตาม สัญญา มากกว่าผู้เข้าร่วมค้ารายอื่นทุกรายกิจการร่วมค้าที่ยื่นข้อเสนอ ผู้เข้าร่วมค้าหลักจะต้องเป็น ผู้ประกอบการ งานก่อสร้างในสาขาที่ได้ขึ้นทะเบียนไว้กับกรมบัญชีกลาง

๒.๑๒ ผู้ยื่นข้อเสนอต้องลงทะเบียนที่มีข้อมูลถูกต้องครบถ้วนในระบบจัดซื้อจัดจ้างภาครัฐด้วย อิเล็กทรอนิกส์(Electronic Government Procurement : e-GP) ของกรมบัญชีกลาง

๒.๑๓ ผู้ยื่นข้อเสนอที่เป็นผู้ชนะการเสนอราคาต้องจัดทำแผนการทำงานมาให้เทศบาลตำบลป่าซาง ภายใน ๓๐ วัน นับถัดจากวันลงนามในสัญญา ทั้งนี้แผนการทำงานให้ถือเป็นเอกสารส่วนหนึ่งของสัญญา

๒.๑๔ ผู้ยื่นข้อเสนอที่เป็นผู้ชนะการเสนอราคาต้องจัดทำแผนการใช้พัสดุที่ผลิตภายในประเทศและ แผนการใช้เหล็กที่ผลิตภายในประเทศ โดยยื่นให้หน่วยงานของรัฐภายใน ๖๐ วัน นับถัดจากวันลงนามใน สัญญา

### ๓. แบบรูปรายการงานก่อสร้างที่จะดำเนินการจ้างก่อสร้าง และเอกสารแนบท้ายอื่น ๆ

เอกสารแนบ ๑ แบบรูปและรายการละเอียด (แบบแปลน)

### ๔. กำหนดเวลาส่งมอบพัสดุ

ระยะเวลาส่งมอบ ๙๐ วัน นับถัดจากวันลงนามในสัญญา

### ๕. งวดงานและการจ่ายเงิน จำนวน ๑ งวดงาน ๑ งวดเงิน

เทศบาลตำบลป่าซาง จะจ่ายค่าจ้างซึ่งได้รวมภาษีมูลค่าเพิ่ม ตลอดจนภาษีอากรอื่น ๆ และค่าใช้จ่าย ทั้ง ปวงแล้วให้แก่ผู้ยื่นข้อเสนอที่ได้รับการคัดเลือกให้เป็นผู้รับจ้าง เมื่อผู้รับจ้างได้ส่งมอบสิ่งของได้ครบถ้วนตาม สัญญาจ้างก่อสร้างหรือข้อตกลงเป็นหนังสือ และเทศบาลตำบลป่าซางได้ตรวจรับมอบงานจ้างไว้เรียบร้อยแล้ว

### ๖. หลักเกณฑ์ในการพิจารณาคัดเลือกข้อเสนอ

ในการพิจารณาคัดเลือกผู้ชนะการยื่นข้อเสนอ เทศบาลตำบลป่าซาง จะพิจารณาตัดสินโดยใช้ หลักเกณฑ์ราคา

### ๗. อัตราค่าปรับ

๗.๑ กรณีที่ผู้รับจ้างนำงานที่รับจ้างไปจ้างช่วงให้ผู้อื่นทำอีกทอดหนึ่งโดยไม่ได้รับอนุญาตจาก เทศบาล ตำบลป่าซาง จะกำหนดค่าปรับสำหรับการฝ่าฝืนดังกล่าวเป็นจำนวนร้อยละ ๑๐ ของวงเงินจ้างช่วงนั้น

๗.๒ กรณีที่ผู้รับจ้างปฏิบัติผิดสัญญาจ้าง เทศบาลตำบลป่าซาง จะกำหนดค่าปรับเป็นรายวันในอัตรา ร้อย ละ ๐.๑๐ ของราคางาน

๘. การกำหนดระยะเวลารับประกันความชำรุดบกพร่อง ผู้ชนะการเสนอราคาจะต้องรับประกันความชำรุดบกพร่องของงานจ้างที่เกิดขึ้นภายในระยะเวลาไม่น้อยกว่า ๒ ปีนับถัดจากวันที่เทศบาลตำบลป่าซาง ได้รับความมอบงานโดยจะต้องจัดการซ่อมแซมแก้ไขให้ใช้งานได้ ดัดตั้งเดิมภายใน ๑๕ วัน นับถัดจากวันที่ได้รับแจ้งความชำรุดบกพร่อง

#### ๙. การปรับราคาค่างานก่อสร้าง

การปรับราคาค่างานก่อสร้างตามหลักสูตรการปรับราคาดังระบุในเอกสารแนบท้าย จะนำมาใช้ใน กรณีที่ค่างานก่อสร้างลดลงหรือเพิ่มขึ้น โดยวิธีการต่อไปนี้ ตามเงื่อนไข หลักเกณฑ์สูตรและวิธีคำนวณที่ใช้กับสัญญาแบบปรับราคาได้ตามมติคณะรัฐมนตรีเมื่อ วันที่ ๒๒ สิงหาคม ๒๕๓๒ เรื่อง การพิจารณาช่วยเหลือผู้ประกอบการอาชีพงานก่อสร้าง ตามหนังสือสำนักเลขาธิการคณะรัฐมนตรีที่ นร ๐๒๐๓/ว ๑๐๙ ลงวันที่ ๒๔ สิงหาคม ๒๕๓๒ สูตรการปรับราคา (สูตรค่า K) จะต้องคงที่ที่ระดับที่กำหนดไว้ในสัญญา หรือภายในระยะเวลาที่ เทศบาลตำบลป่าซาง ได้ขยายออกไป โดยจะใช้สูตรของทางราชการที่ได้ระบุไว้ในเอกสารแนบท้าย

#### ๑๐. มาตรฐานฝีมือช่าง

เมื่อเทศบาลตำบลป่าซางได้คัดเลือกผู้ยื่นข้อเสนอรายใดให้เป็นผู้รับจ้างและได้ตกลงจ้างก่อสร้าง ตามประกาศนี้แล้วผู้ยื่นข้อเสนอจะต้องตกลงว่าในการปฏิบัติงานก่อสร้างดังกล่าว ผู้ยื่นข้อเสนอจะต้องมีและ ใช้ผู้ ผ่านการทดสอบมาตรฐานฝีมือช่างหรือผู้ผ่านการทดสอบมาตรฐานฝีมือช่างจาก กรมทรัพยากรน้ำบาดาล ใน อัตราไม่ต่ำกว่าร้อยละ ๑๐ ของแต่ละสาขาช่างแต่จะต้องมีจำนวนช่างอย่างน้อย ๑ คน ในแต่ละสาขาช่าง ดังต่อไปนี้

##### ๑๐.๑ ช่างเจาะน้ำบาดาล

#### รายละเอียดทั่วไป

- ผู้รับจ้างจะต้องจัดหาแรงงาน วัสดุ เครื่องมือ เครื่องใช้ในการสำรวจเจาะและสร้างบ่อน้ำบาดาล สามารถเจาะบ่อน้ำบาดาล ที่ความลึกพัฒนาเฉลี่ย ๑๕๐.๐๐ เมตร สามารถให้ปริมาณน้ำได้ไม่น้อยกว่า ๖.๐๐ ลูกบาศก์เมตรต่อชั่วโมง (จากการผลการทดสอบปริมาณน้ำ)
- บ่อน้ำบาดาลจะต้องสามารถสูบน้ำได้ปริมาณน้ำไม่น้อยกว่า ๖.๐๐ ลูกบาศก์เมตรต่อชั่วโมง ที่การสูบน้ำอย่างต่อเนื่องไม่ต่ำกว่า ๖ ชั่วโมง โดยใช้เครื่องสูบน้ำ ขนาด ๓ แรงม้า หากบ่อน้ำบาดาลที่ผู้รับจ้าง ส่งมอบงาน มีปริมาณน้อยกว่าตามที่กำหนดในสัญญาหรือข้อตกลง ผู้ว่าจ้างสามารถบอกเลิกสัญญาและงดจ่าย ค่าจ้างตามสัญญาได้
- คุณภาพน้ำบาดาลรสจืด ไส้สะอาดไม่มีตะกอนขุ่น ปริมาณคลอไรด์ไม่เกิน ๖๐๐ ppm/l หรืออยู่ใน ดุลยพินิจของผู้ควบคุมงาน คณะกรรมการตรวจรับพัสดุและประชาชนผู้ใช้น้ำในพื้นที่
- ผู้ว่าจ้างจะถือว่าผู้รับจ้างยินยอมปฏิบัติตามข้อกำหนด ในแบบของผู้ว่าจ้างและรายการทุกประการ หากภายหลังมีความผิดพลาดเกิดขึ้นในด้านปริมาณน้ำและคุณภาพน้ำ ผู้รับจ้างจะต้องรับผิดชอบเองทั้งสิ้น โดยจะเรียกร้องค่าใช้จ่ายใด ๆ มิได้
- วัสดุอุปกรณ์ที่นำมาติดตั้ง ต้องเป็นของใหม่ ไม่เคยผ่านการใช้งานมาก่อน
- หากสิ่งใดไม่ได้ระบุไว้ในแบบรูปและรายการ แต่จำเป็นต้องทำเพื่อให้งานลุล่วง ตามหลักวิชาการ และหลักวิศวกรรม ผู้รับจ้างจำเป็นต้องจัดทำโดยไม่คิดมูลค่าใด ๆ
- ข้อขัดแย้ง ซึ่งเกิดขึ้นจากแบบหรือรายการประกอบแบบ จะต้องอยู่ในดุลยพินิจและการตัดสินใจของ ผู้ว่าจ้าง ทั้งนี้เพื่อให้งานสำเร็จลุล่วงไปด้วยดีโดยผู้รับจ้างจะเรียกร้องค่าใช้จ่ายใด ๆ เพิ่มเติมมิได้
- ผู้รับจ้างจะเป็นผู้รับมอบอำนาจจากผู้ว่าจ้างในการยื่นคำขอรับใบอนุญาตเจาะน้ำบาดาลตาม หลักเกณฑ์ที่กำหนดไว้ในพระราชบัญญัติน้ำบาดาล พ.ศ. ๒๕๒๐ ค่าธรรมเนียมในการยื่นขอและค่าใบอนุญาต เป็นภาระของผู้รับจ้าง

- ผู้ว่าจ้างสงวนสิทธิ์ที่จะบอกเลิกสัญญาหรือข้อตกลง หากการดำเนินการของผู้รับจ้างเป็นไปด้วย ความล่าช้าหรือ ตรวจสอบแล้วเห็นว่าไม่พร้อมดำเนินการให้เป็นไปตามข้อกำหนดได้อันจะก่อให้เกิด ความเสียหายต่อทางราชการ การก่อสร้างบ่อน้ำบาดาล

บ่อน้ำบาดาลแบบบ่อเปิด (Open Hole) การก่อสร้างบ่อน้ำบาดาลในชั้นหินแข็ง สามารถสร้างบ่อน้ำบาดาลแบบ บ่อเปิด โดยทำการลงท่อกรุจนถึงหินแข็ง โดยที่ผนังบ่อต้องแข็งแรงไม่พังชำรุดในภายหลัง และจะต้องผนังด้วย ซีเมนต์ระหว่างท่อกรุกับผนังบ่อ จนถึงความลึก ๖ เมตร จากผิวดินและเทคอนกรีตเป็น ขานบ่อ ขนาด ๑.๐๐ x ๑.๐๐ x ๐.๑๕ เมตร

### การเลือกชั้นน้ำ

การเลือกชั้นน้ำเป็นหน้าที่ของผู้รับจ้าง โดยผู้รับจ้างจะรับผิดชอบเกี่ยวกับการวิเคราะห์สภาพชั้นน้ำด้วยเครื่องหยั่ง ธรณี(well logger) และเลือกชั้นน้ำที่คาดว่าจะให้น้ำจืด คุณภาพดีและให้ปริมาณน้ำไม่ต่ำกว่า ที่กำหนดในสัญญา หรือข้อตกลง

### ลานคอนกรีตขานบ่อ

ผู้รับจ้างจะต้องทำลานคอนกรีตเป็นขานบ่อรอบปากบ่อน้ำบาดาล ขนาด ๑.๐๐ x ๑.๐๐ x ๐.๑๕ เมตร และรอบ ขานบ่อจะต้องมีทางระบายน้ำออกจากบริเวณบ่อ

### การเก็บตัวอย่างน้ำ

ผู้รับจ้างต้องเก็บตัวอย่างน้ำจากบ่อบาดาล เพื่อการวิเคราะห์คุณภาพน้ำ ให้เก็บตัวอย่างในขณะที่ทำการ สูบทดสอบ ปริมาณน้ำ โดยให้เก็บก่อนทำการหยุดสูบประมาณ ๕ นาที ปริมาณน้ำตัวอย่างที่เก็บอย่างน้อย ๒ ลิตรข้างขวดน้ำ ตัวอย่างให้ระบุสถานที่ วัน เดือน ปีที่เก็บให้ชัดเจนแล้วนำส่ง เพื่อวิเคราะห์คุณภาพน้ำต่อไป

### การปรับสภาพพื้นที่

เมื่อได้ทำการเจาะบ่อน้ำบาดาลแล้ว ผู้รับจ้างจะต้องปรับสภาพพื้นที่ โดยการกลบเกลี่ยผิวดินให้ เรียบร้อย ตาม สภาพผิวดินเดิม ในกรณีเลิกเจาะเพราะเจาะไม่ได้ผลตามข้อกำหนด ผู้รับจ้างต้องทำการรื้อถอน และอุดกลบ ถม หลุมพร้อมทั้งเกลี่ยผิวดินให้อยู่สภาพเดิม

### การรายงานผลการเจาะบ่อน้ำบาดาล

๑. ผู้รับจ้างต้องรวบรวมข้อมูลและจัดทำรายงานผลการปฏิบัติงาน ตามแบบฟอร์มที่ได้รับจากผู้ว่าจ้าง และ คณะกรรมการตรวจรับพัสดุมีสิทธิ์ที่จะเรียกดูได้ตลอดเวลา

๒. การส่งมอบงาน ผู้รับจ้างต้องแนบเอกสารเพื่อใช้ประกอบการตรวจรับพัสดุดังนี้

๒.๑ รายงานประวัติบ่อน้ำบาดาล

๒.๒ ผลวิเคราะห์คุณภาพน้ำ (จากกรมทรัพยากรน้ำบาดาลหรือส่วนราชการที่เกี่ยวข้องกับ การวิเคราะห์ น้ำหรือสถาบันเอกชนที่กรมทรัพยากรน้ำบาดาลให้ความเห็นชอบ)

### การขออนุญาตใช้น้ำบาดาลตาม พระราชบัญญัติน้ำบาดาล พ.ศ. ๒๕๒๐

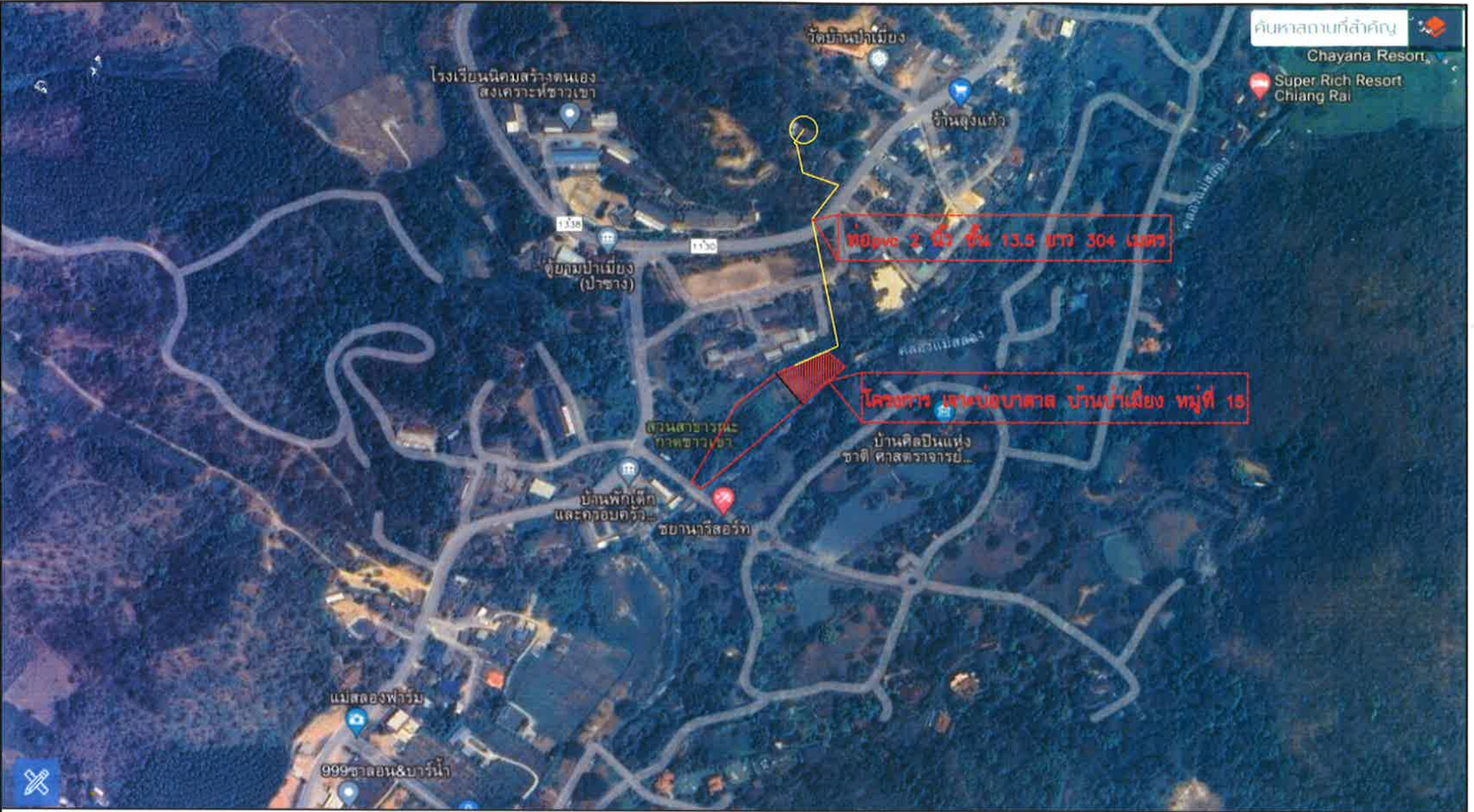
ผู้รับจ้างรับมอบอำนาจจากผู้ว่าจ้าง ในการยื่นคำขอใบอนุญาตใช้น้ำบาดาลต่อพนักงานน้ำบาดาล ประจำท้องที่ พร้อมผลวิเคราะห์คุณภาพน้ำ (กรณีวิเคราะห์ตัวอย่างน้ำบาดาลแล้วจากกรมทรัพยากรน้ำบาดาล หรือส่วน ราชการอื่น หรือองค์กรของรัฐที่เกี่ยวกับการวิเคราะห์คุณลักษณะของน้ำ หรือ สถาบันเอกชนที่กรม ทรัพยากรน้ำ บาดาลให้ความเห็นชอบ

## เงื่อนไขการจ่ายเงิน

- หากความลึกกรรมของบ่อน้ำบาดาลที่ส่งมอบมากกว่าความลึกเฉลี่ยรวมที่กำหนดไว้ซึ่งปริมาณน้ำได้ ไม่น้อยกว่า ๖.๐๐ ลูกบาศก์เมตรต่อชั่วโมง และคุณภาพน้ำจะต้องอยู่ในเกณฑ์มาตรฐานน้ำบาดาลที่ใช้ในการ อุปโภคบริโภค ได้ตามประกาศกระทรวงอุตสาหกรรม ฉบับที่ ๔ พ.ศ. ๒๕๒๑ (ออกตามพระราชบัญญัติ น้ำบาดาล พ.ศ. ๒๕๒๐) ผู้ว่าจ้างจะไม่จ่ายเงินเพิ่มในส่วนที่เกินแต่อย่างใด
- หากบ่อน้ำบาดาลที่ผู้รับจ้างทำการส่งมอบ มีปริมาณน้ำน้อยกว่าตามที่กำหนดในสัญญาหรือข้อตกลง ผู้รับจ้างจะทำการปรับลดราคาลงในอัตราปริมาณที่ต่ำกว่าที่กำหนด ลูกบาศก์เมตรต่อชั่วโมงละ ๒๐,๐๐๐.๐๐ บาท (สองหมื่นบาทถ้วน) แต่ปริมาณน้ำต้องไม่น้อยกว่า ๔.๒๐ ลูกบาศก์เมตรต่อชั่วโมง (ร้อยละ ๗๐ ของปริมาณน้ำในสัญญา) และคุณภาพน้ำจะต้องอยู่ในเกณฑ์มาตรฐานน้ำบาดาลที่ใช้ในการอุปโภคบริโภคได้ ตามประกาศกระทรวงอุตสาหกรรม ฉบับที่ ๔ พ.ศ. ๒๕๒๑ (ออกตามพระราชบัญญัติน้ำบาดาล พ.ศ. ๒๕๒๐)
- หากความลึกกรรมของบ่อน้ำบาดาลที่ส่งมอบ น้อยกว่าความลึกเฉลี่ยรวมที่ผู้ว่าจ้างกำหนด แต่จะต้อง สูบน้ำได้ไม่น้อยกว่า ๖.๐๐ ลูกบาศก์เมตรต่อชั่วโมง และคุณภาพน้ำจะต้องอยู่ในเกณฑ์มาตรฐานน้ำบาดาลที่ใช้ ในการ อุปโภค บริโภคได้ตามประกาศกระทรวงอุตสาหกรรม ฉบับที่ ๔ พ.ศ.๒๕๒๑ (ออกตามพระราชบัญญัติ น้ำบาดาล พ.ศ.๒๕๒๐) ผู้ว่าจ้างจะทำการปรับลดราคา (หักเงินค่าจ้าง) ในส่วนที่ขาด ดังนี้ปรับลดเมตร ละ ๒,๘๘๓.๘๕ บาท (สองพันแปดร้อยแปดสิบบสามบาทแปดสิบบห้าสตางค์)

โครงการเจาะบ่อบาดาล บ้านป่าเมี่ยง หมู่ที่ 15

บ้านป่าเมี่ยง ม.15 ต.ป่าซาง อ.แม่จัน จ.เชียงราย



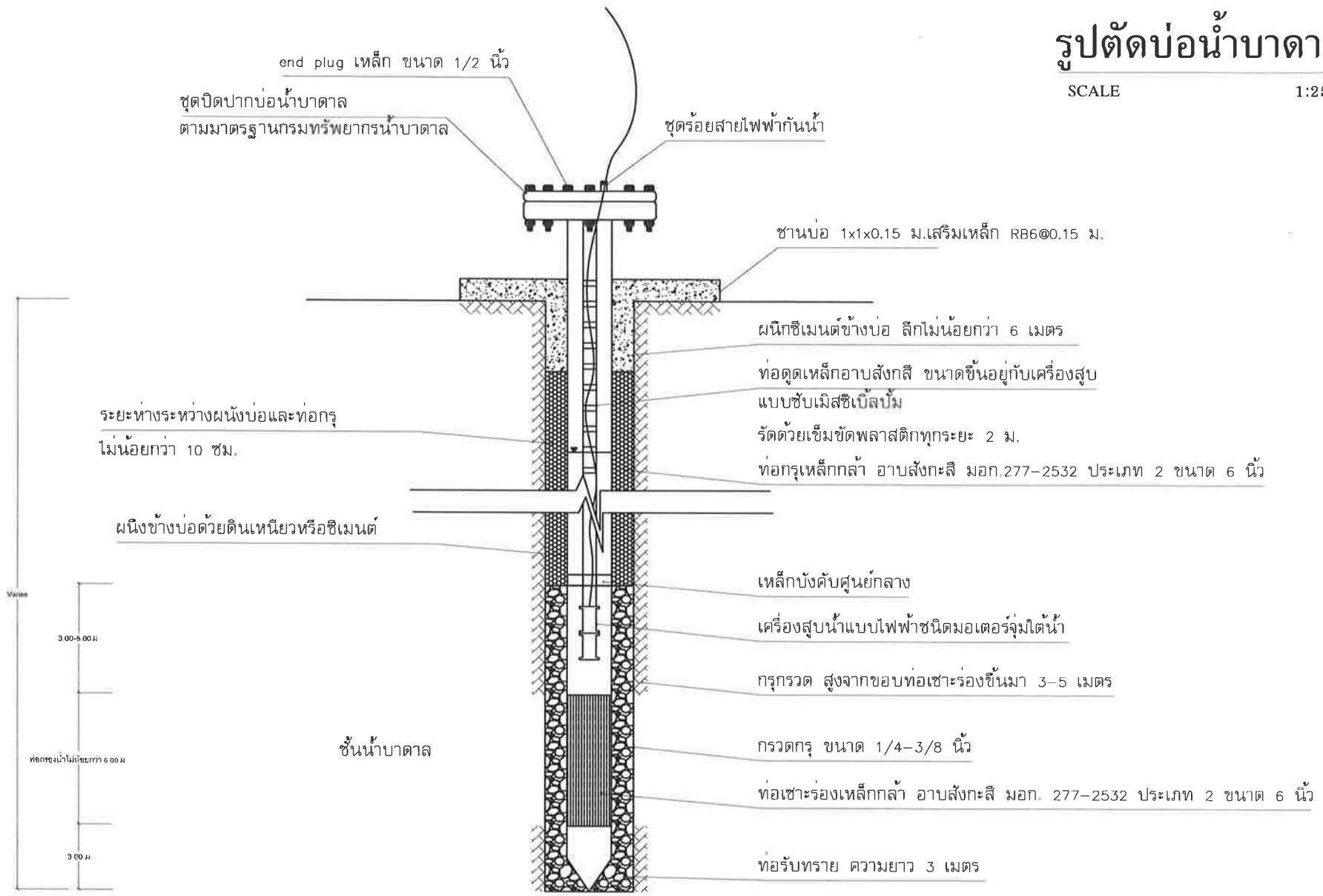
เทศบาลตำบลป่าซาง  
อำเภอแม่จัน จังหวัดเชียงราย

โครงการ เจาะบ่อน้ำบาดาล บ้านป่าเมี่ยง หมู่ที่ 15	อนุมัติ  (นายชิตตอก พานิชอุทากิจ) นายกเทศมนตรีตำบลป่าซาง	เห็นชอบ  (นายดำเนิน ชิงนอก) ปลัด เทศบาลตำบลป่าซาง	ตรวจชอบ  (นายสุพัต บังสิน) ผู้อำนวยการกองช่าง	สำรวจ/ออกขออนุญาต/เขียนแบบ  (นายชิตชัย ชินทราบุญ) หัวหน้าฝ่ายการโยธา	วันที่ 27-03-67
สถานที่ บ้านป่าเมี่ยง ม.15 จ.ป่าซาง อ.แม่จัน จ.เชียงราย	สภาชิกสภาเทศบาลตำบล	สภาชิกสภาเทศบาลตำบล	สภาชิกสภาเทศบาลตำบล	เขียนแบบ  (นายฤทธิชัย บาส่าสี) เขียนแบบ	แบบแสดง
					มาตราส่วน 1: 250
					เลขที่แบบ

# รูปตัดบ่อน้ำบาดาล

SCALE

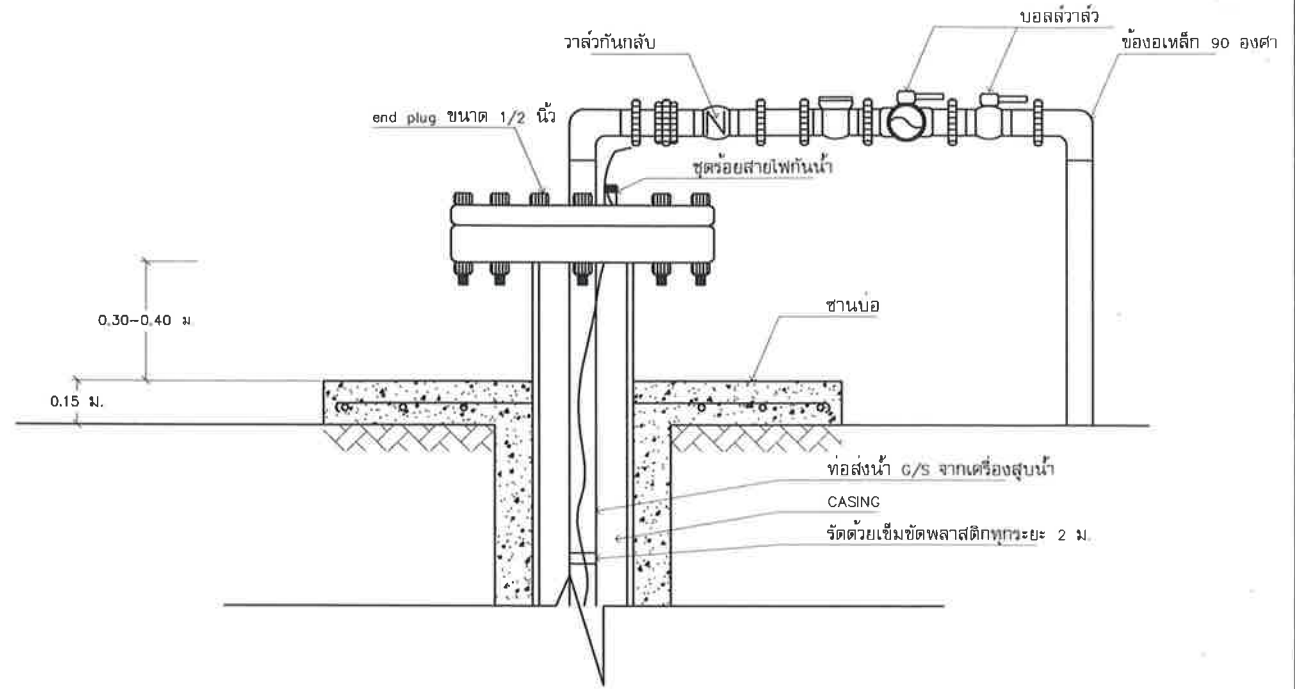
1:250



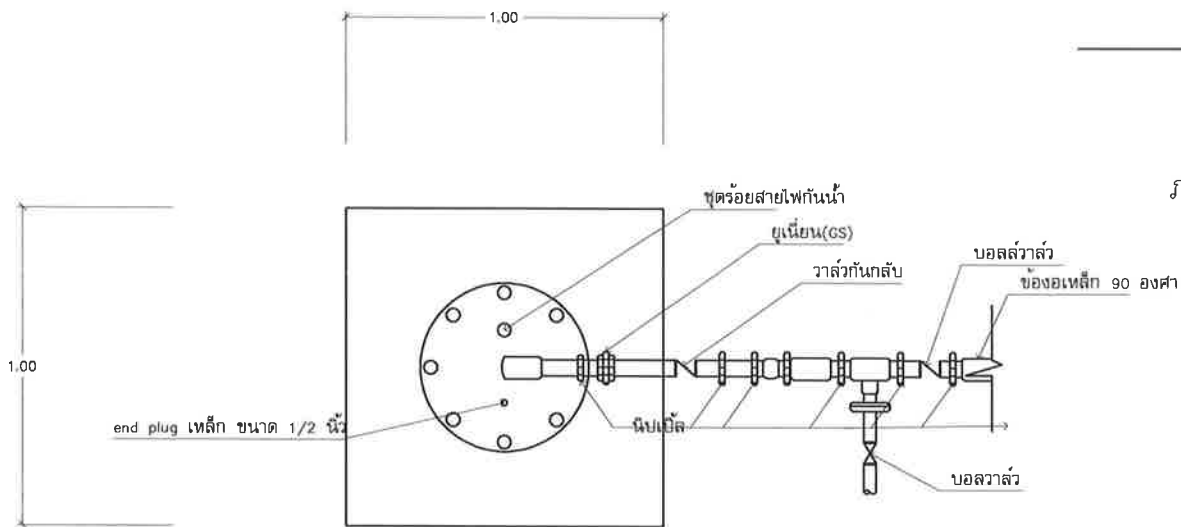
เทศบาลตำบลป่าซาง  
อำเภอแม่จัน จังหวัดเชียงราย

โครงการ เจาะบ่อบาดาล บ้านป่าเมี่ยง หมู่ที่ 15	อนุมัติ  (นายเชษฐเอก พาศิษฏาภักดิ์) นายกเทศมนตรีตำบลป่าซาง	เห็นชอบ  (นายคำตัน นิ่มนอก.) ปลัด เทศบาลตำบลป่าซาง	ตรวจสอบ  (นายสมพล บัวเงิน) ผู้อำนวยการกองช่าง	สำรวจ/ออกแบบ/เขียนแบบ  (นายชิตชัย อินทรานุกูล) หัวหน้าฝ่ายสำรวจโยธา	วันที่ 27-03-67
สถานที่ บ้านป่าเมี่ยง ม.15 จ.ป่าซาง อ.แม่จัน จ.เชียงราย	สภาเทศบาลตำบล	สภาเทศบาลตำบล	สภาเทศบาลตำบล	เขียนแบบ  (นายฤทธิ์ชัย บาสาลี) เขียนแบบ	แบบแสดง
					มาตราส่วน 1:250
					เลขที่แบบ





ภาพขยายการเดินท่อและสายไฟจากปากบ่อน้ำบาดาล



แปลนบ่อน้ำบาดาล



เทศบาลตำบลป่าซาง  
อำเภอแม่จัน จังหวัดเชียงราย

โครงการ	เจาะบ่อน้ำบาดาล บ้านป่าเมี่ยง หมู่ที่ 15
สถานที่	บ้านป่าเมี่ยง ม.15 จ.ป่าซาง อ.แม่จัน จ.เชียงราย

อนุมัติ	<i>[Signature]</i> (นายชดเอก พานิชญาภิโร) นายกเทศมนตรีตำบลป่าซาง
สภาชิกสภาเทศบาลตำบล	สภาชิกสภาเทศบาลตำบล

เห็นชอบ	<i>[Signature]</i> (นายดำรงเงิน ใจนอก) ปลัด เทศบาลตำบลป่าซาง
สภาชิกสภาเทศบาลตำบล	สภาชิกสภาเทศบาลตำบล

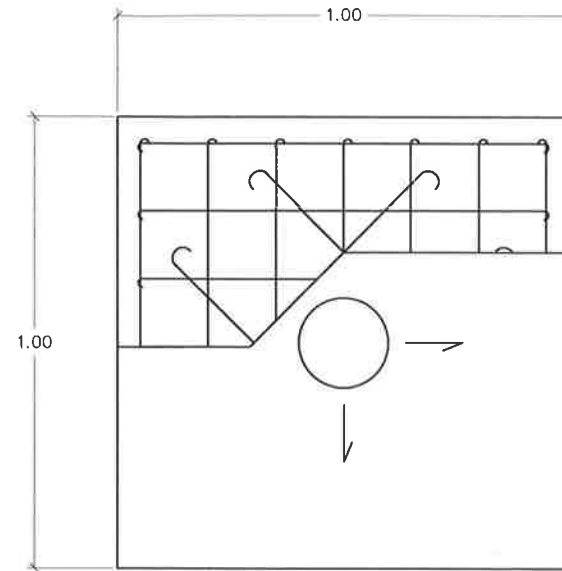
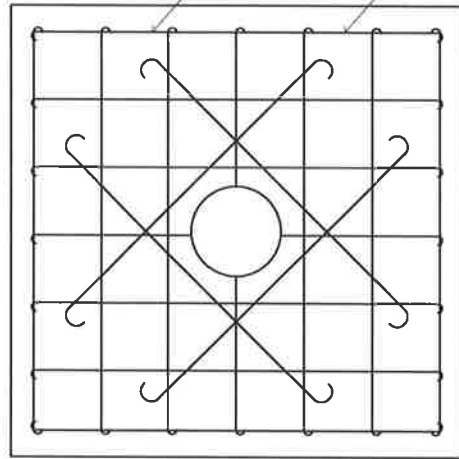
ตรวจสอบ	<i>[Signature]</i> (นายสมพล บัวเงิน) ผู้อำนวยการกองช่าง
สภาชิกสภาเทศบาลตำบล	สภาชิกสภาเทศบาลตำบล

สำรวจ/ออกแบบ/เขียนแบบ	<i>[Signature]</i> (นายชัชชัย ปิ่นระทมมุด) ช่างนำผ่านการโยธา
เขียนแบบ	<i>[Signature]</i> (นายทฤษชัย ปากาสี) เขียนแบบ

วันที่	27-03-67
แบบแสดง	
มาตราส่วน	1:30
เลขที่แบบ	

RB 6 มม.@ 0.15 ม.

เหล็ก Wire Mesh Dia 6 มม.@ 0.20 ม.

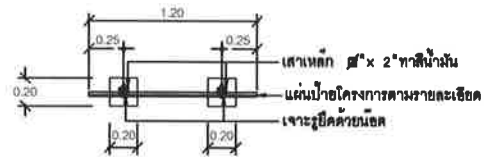


### แบบฐานบ่อน้ำบาดาล

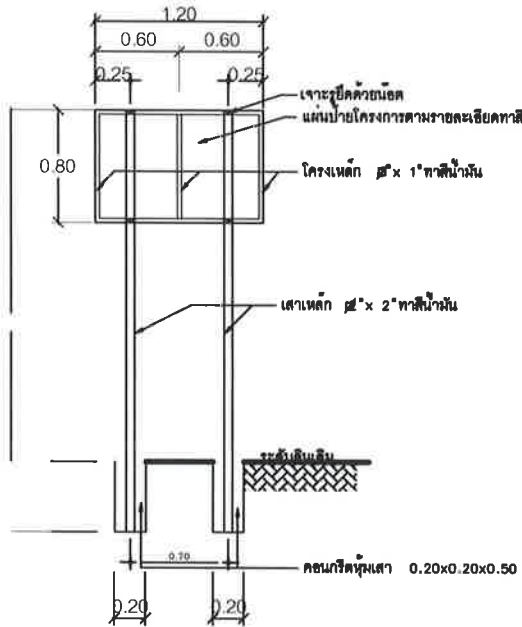
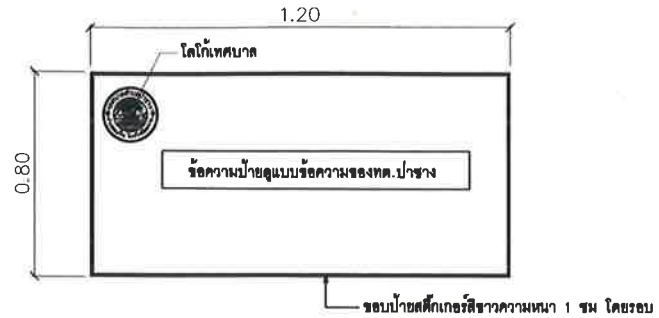


เทศบาลตำบลป่าซาง  
อำเภอแม่จัน จังหวัดเชียงราย

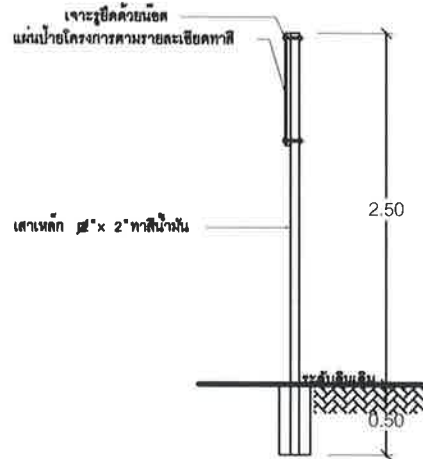
โครงการ เจาะบ่อน้ำบาดาล บ้านป่าเมียง หมู่ที่ 15	อนุมัติ  (นายชุตอก หาดีชญากิจ) นายกเทศมนตรีตำบลป่าซาง	เห็นชอบ  (นายชุตอก หาดีชญากิจ) ปลัดเทศบาลตำบลป่าซาง	ตรวจสอบ  (นายชุตอก หาดีชญากิจ) ผู้อำนวยการกองช่าง	สำรวจ/ออกแบบ/เขียนแบบ  (นายชุตอก หาดีชญากิจ) หัวหน้าฝ่ายการโยธา	วันที่ 13 - 03 - 67
สถานที่ บ้านป่าเมียง ม.15 จ.ป่าซาง อ.แม่จัน จ.เชียงราย	สภาวิศวกรเทศบาลตำบล	สภาวิศวกรเทศบาลตำบล	สภาวิศวกรเทศบาลตำบล	เขียนแบบ  (นายชุตอก หาดีชญากิจ) เขียนแบบ	แบบแสดง
					มาตราส่วน 1:30
					เลขที่แบบ



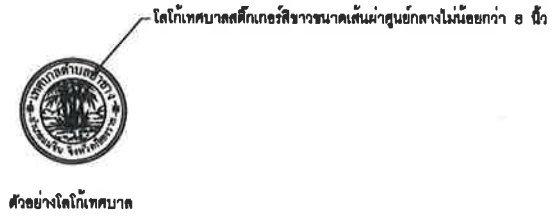
แบบรูปแปลนไม้โครง 1:25



แบบรูปโครงเหล็กไม้โครง 1:25



แบบรูปด้านข้างไม้โครง 1:25

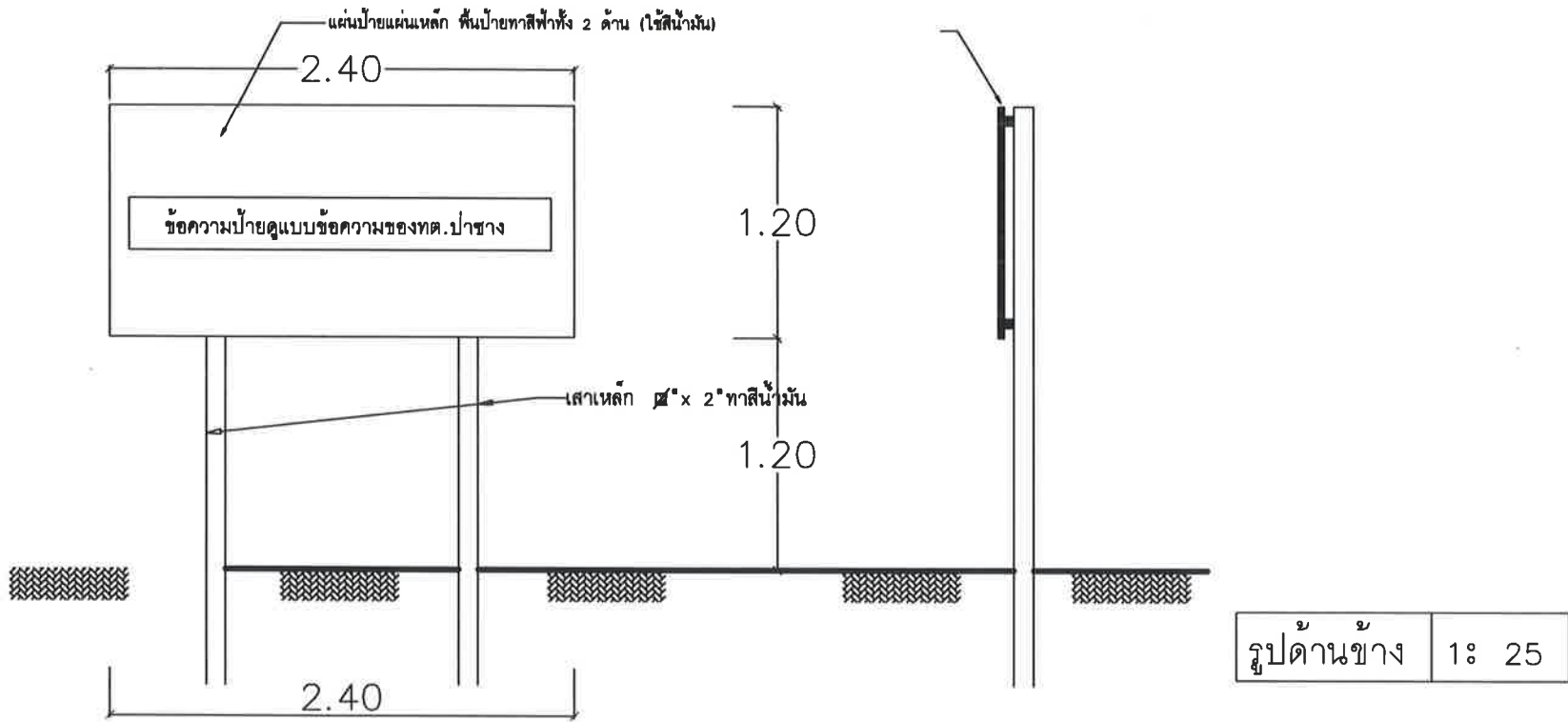


รายการประกอบแบบ
1. เสาเหล็กทาสีขาว (ใช้สีน้ำมัน)
2. แผ่นป้ายแผ่นเหล็ก พื้นป้ายทาสีฟ้าทั้ง 2 ด้าน (ใช้สีน้ำมัน)
3. สกรูฝังสีสีขาว (ใช้ป่นสีเทเกอร์ติดเท่านั้น)
4. ขนาดสกรูฝังสีกำหนดตามความเหมาะสมตามข้อความที่กำหนด
5. แผ่นป้ายแผ่นเหล็กขนาด 0.80 เมตร ยาว 1.20 เมตร

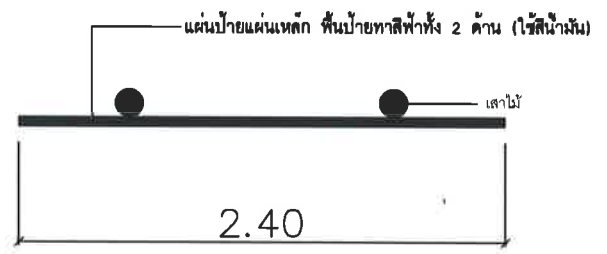
หมายเหตุ

- จุดที่ตั้งกำหนดตามความเหมาะสมในหน้าที่งานที่สามารถมองเห็นให้ชัดเจน
- ก่อนดำเนินการทาสีจริงให้ทาสีกันสนิมก่อน

 เทศบาลตำบลป่าชาย อำเภอแม่จัน จังหวัดเชียงราย	โครงการ เจาะบ่อบาด บ้านป่าเมือง หมู่ที่ 15	อนุมัติ  (นายชมนอก พงษ์ชูพล) นายกเทศมนตรีตำบลป่าชาย	เห็นชอบ  (นายคำเนิน อึ้งนอก) ปลัด เทศบาลตำบลป่าชาย	ตรงส่ง  (นายพิเชต บังอิน) ผู้อำนวยการกองช่าง	สำรวจ/ออกแบบ/เขียนแบบ  (นายชิตชัย บินทรายกุล) หัวหน้าฝ่ายการโยธา	วันที่ 27-03-67
	สถานที่ บ้านป่าเมือง ม.15 จ.ป่าชาย อ.แม่จัน จ.เชียงราย	สภาเทศบาลตำบล	สภาเทศบาลตำบล	สภาเทศบาลตำบล	เขียนแบบ  (นายทศชัย ป่าสำลี) เขียนแบบ	แบบแสดง มาตราส่วน 1:250 เลขที่แบบ



รูปด้านหน้า 1: 25



รูปแปลน 1: 25

รายการประกอบแบบ	
1.	พื้นป้ายทาสีเขียว
2.	ตัวหนังสือข้อความใช้สีขาว
3.	ขนาดตัวหนังสือกำหนดตามความเหมาะสมตามข้อความที่กำหนด
4.	แผ่นป้ายขนาด 1.20 เมตร ยาว 2.40 เมตร

หมายเหตุ  
-จุดติดตั้งกำหนดตามความเหมาะสม ในหน้างาน สามารถมองเห็นได้ชัดเจน

รายละเอียดประกอบ แบบป้ายมาตรฐานสำหรับโครงการก่อสร้างของเทศบาลตำบลป่าซาง



เทศบาลตำบลป่าซาง  
อำเภอแม่เงิน จังหวัดเชียงราย

โครงการ	เจ้าพ่อบาดาล บ้านป่าเมี่ยง หมู่ที่ 15	อนุมัติ		เห็นชอบ		ตรวจสอบ		สำรวจ/ออกแบบ/เขียนแบบ		วันที่	27-03-67
สถานที่	บ้านป่าเมี่ยง ม.15 จ.ป่าซาง อ.แม่เงิน จ.เชียงราย	สถาปนิกสภาเทศบาลตำบล		สถาปนิกสภาเทศบาลตำบล		สถาปนิกสภาเทศบาลตำบล		เขียนแบบ		แบบแสดง	
								(นายภทท์ชัย ปาสาณ)		มาตราส่วน	1: 25
								(นายภทท์ชัย ปาสาณ)		เลขที่แบบ	

สรุปรายการประมาณราคาค่าก่อสร้าง

แบบ ปร.5 (ก)

โครงการ **ชุดเจาะบ่อบาดาล บ้านป่าเมี่ยง หมู่ที่ 15**  
 สถานที่ก่อสร้าง **บ้านป่าเมี่ยง หมู่ที่ 15 ตำบลป่าซาง อำเภอแม่จัน จังหวัดเชียงราย**  
 แบบเลขที่ **ตามแบบ ทต.ป่าซางกำหนด**  
 หน่วยงาน **เทศบาลตำบลป่าซาง อำเภอแม่จัน จังหวัดเชียงราย**  
 แบบ ปร.4 **มีจำนวน 2 แผ่น**  
 เมื่อวันที่ **23 กรกฎาคม 2567**

ลำดับ	รายการ	คำนวณต้นทุน	Factor F	ค่าก่อสร้าง	หมายเหตุ
1	เจาะบ่อบาดาล ขนาด 6" ความลึกไม่น้อยกว่า 150 ม. หรือปริมาตรน้ำไม่น้อยกว่า 6 ลบ.ม./ชม.ตามแบบกำหนด	432,600.00		432,600.00	
2	อุปกรณ์ในระบบบ่อบาดาล ภายในโครงการทั้งหมด พร้อมป้ายประชาสัมพันธ์โครงการ	112,639.22	1.3091	147,456.00	
	<b>Factor F งานอาคาร</b>			2,500.00	
	เงินล่วงหน้าจ่าย 0 %				
	เงินประกันผลงาน 0 %				
	ดอกเบี้ยเงินกู้ 7 %				
	ภาษีมูลค่าเพิ่ม 7 %				
<b>สรุป</b>		รวมค่าก่อสร้างทั้งสิ้น		582,556.00	
		ขอใช้งบประมาณเพียง		582,000.00	
ระยะเวลาก่อสร้าง <b>90</b> วัน		ตัวอักษร	ห้าแสนแปดหมื่นสองพันบาทถ้วน		

คณะกรรมการกำหนดราคากลาง

ลงชื่อ.....ประธานกรรมการ

( นายสมพล บั้งเงิน )

ลงชื่อ.....กรรมการ

( นายชิตชัย ปินทรายมูล )

ลงชื่อ..... กรรมการ

( นางภคภรณ์ กาวิน )

## แบบแสดงรายการ ปริมาณงาน และราคา

โครงการ ขุดเจาะบ่อบาดาล บ้านป่าเมี่ยง หมู่ที่ 15

สถานที่ก่อสร้าง บ้านป่าเมี่ยง หมู่ที่ 15 ตำบลป่าซาง อำเภอแม่จัน จังหวัดเชียงราย

แบบเลขที่ ตามแบบ ทต.ป่าซางกำหนด

หน่วยงาน เทศบาลตำบลป่าซาง อำเภอแม่จัน จังหวัดเชียงราย

เมื่อวันที่ 23 กรกฎาคม 2567

ลำดับ		จำนวน	หน่วย	ราคาวัสดุ		ค่าแรงงาน		รวมค่าวัสดุ และแรงงาน	หมายเหตุ
				ราคาต่อหน่วย	จำนวนเงิน	ราคาต่อหน่วย	จำนวนเงิน		
1	งานเจาะบ่อบาดาลขนาดเส้นผ่านศูนย์กลาง 6 นิ้ว	1.00	บ่อ	432,600.00	432,600.00	-	-	432,600.00	ราคาสำนัก
	ท่อเหล็ก BS-M มอก.277-2532 ประเภท 2								งบประมาณ
	ความลึกไม่น้อยกว่า 150.00 เมตร								(150x 2,883.85)
2	งานติดตั้งเครื่องสูบน้ำแบบมอเตอร์จมน้ำใต้ดิน	1.00	ชุด	65,500.00	65,500.00		-	65,500.00	ราคาน้ำมัน
	(Submersible Pump)พร้อมท่อสูบส่ง อุปกรณ์ติดตั้ง				-			-	33.00-33.99
	และชุดควบคุมตามมาตรฐานของกรมทรัพยากรน้ำ				-			-	
	บาดาล				-			-	
3	ชุดอุปกรณ์ปากบ่อตามมาตรฐานของกรมทรัพยากรน้ำ	1.00	ชุด	2,880.00	2,880.00			2,880.00	
	บาดาล				-				
4	อุปกรณ์อื่นๆ								
	- ท่อส่งจากปากบ่อน้ำ PVC Ø 2" ชั้น 13.5	76.00	ท่อน	291.59	22,160.84	87.48	6,648.25	28,809.09	
	และอุปกรณ์การติดตั้ง					-	-		
	- เชื้อควาล์วทองเหลือง ขนาด Ø 2"	1.00	ชุด	700.00	700.00	210	210.00	910.00	
	- สวิตช์ลูกลอยอัตโนมัติ	1.00	ชุด	380.00	380.00	114.00	114.00	494.00	
	- งานเทคอนกรีตปากบ่อ ขนาด 1.00 ม. x 1.00 ม.	0.34	ลบ.ม.	1,775.70	607.29	306.00	104.65	711.94	

## แบบแสดงรายการ ปริมาณงาน และราคา

โครงการ ขุดเจาะบ่อบาดาล บ้านป่าเมี่ยง หมู่ที่ 15

สถานที่ก่อสร้าง บ้านป่าเมี่ยง หมู่ที่ 15 ตำบลป่าซาง อำเภอแม่จัน จังหวัดเชียงราย

แบบเลขที่ ตามแบบ ทต.ป่าซางกำหนด

หน่วยงาน เทศบาลตำบลป่าซาง อำเภอแม่จัน จังหวัดเชียงราย

เมื่อวันที่

23 กรกฎาคม 2567

ลำดับ		จำนวน	หน่วย	ราคาวัสดุ		ค่าแรงงาน		รวมค่าวัสดุ	หมายเหตุ
				ราคาต่อหน่วย	จำนวนเงิน	ราคาต่อหน่วย	จำนวนเงิน	และแรงงาน	
	หนา 0.15 ม.คอนกรีตข้างท่อ								
	- เหล็กเสริม RB Ø 6 มม.	2.00	เส้น	54.20	108.40	9.10	18.20	126.60	
	- สายไฟ พร้อมสายร้อยท่อ	304.00	เมตร	33.42	10,159.68	10.03	3,047.90	13,207.58	
								-	
	รวมราคาวัสดุ+ค่าแรงงาน				23,956.53		7,095.10	112,639.22	