

- ร่าง -



ประกาศเทศบาลตำบลป่าซาง

เรื่อง ประกวดราคาจ้างก่อสร้างโครงการขุดเจาะบ่อบาดาล บ้านป่าเมี่ยง หมู่ที่ ๑๕ ด้วยวิธีประกวดราคาอิเล็กทรอนิกส์ (e-bidding)

เทศบาลตำบลป่าซาง มีความประสงค์จะดำเนินการประกวดราคาจ้างก่อสร้างโครงการขุดเจาะบ่อบาดาล บ้านป่าเมี่ยง หมู่ที่ ๑๕ ด้วยวิธีประกวดราคาอิเล็กทรอนิกส์ (e-bidding) วงเงินงบประมาณ ๕๗๐,๐๐๐.๐๐ บาท (ห้าแสนเจ็ดหมื่นบาทถ้วน) ราคาากลางของงานจ้างก่อสร้าง ในการประกวดราคาครั้งนี้ เป็นเงินทั้งสิ้น ๕๗๑,๕๑๙.๔๔ บาท (ห้าแสนเจ็ดหมื่นหนึ่งพันห้าร้อยสิบเก้าบาทสี่สิบสี่สตางค์) ตามรายการ ดังนี้

ปริมาณงาน	เจาะบ่อบาดาล	จำนวน	๑	โครงการ
ขนาด ๖ นิ้ว ความลึกไม่น้อยกว่า ๑๕๐ เมตร ปริมาณน้ำไม่น้อยกว่า ๖ ลูกบาศก์เมตรต่อชั่วโมง ตามแบบเทศบาลตำบลป่าซางกำหนด พร้อมป้ายประชาสัมพันธ์โครงการ				

ผู้ยื่นข้อเสนอจะต้องมีคุณสมบัติ ดังต่อไปนี้

๑. มีความสามารถตามกฎหมาย

๒. ไม่เป็นบุคคลล้มละลาย

๓. ไม่อยู่ระหว่างเลิกกิจการ

๔. ไม่เป็นบุคคลซึ่งอยู่ระหว่างถูกระงับการยื่นข้อเสนอหรือทำสัญญากับหน่วยงานของรัฐไว้

ชั่วคราว เนื่องจากเป็นผู้ที่ไม่ผ่านเกณฑ์การประเมินผลการปฏิบัติงานของผู้ประกอบการตามระเบียบ ที่รัฐมนตรีว่าการกระทรวงการคลังกำหนดตามที่ประกาศเผยแพร่ในระบบเครือข่ายสารสนเทศของกรมบัญชีกลาง

๕. ไม่เป็นบุคคลซึ่งถูกระงับชื่อไว้ในบัญชีรายชื่อผู้ทำงานและได้แจ้งเวียนชื่อให้เป็นผู้ทำงาน

- ร่าง -

ของหน่วยงานของรัฐในระบบเครือข่ายสารสนเทศของกรมบัญชีกลาง ซึ่งรวมถึงนิติบุคคลที่ผู้ทำงานเป็นหุ้นส่วน ผู้จัดการ กรรมการผู้จัดการ ผู้บริหาร ผู้มีอำนาจในการดำเนินงานในกิจการของนิติบุคคลนั้นด้วย

๖. มีคุณสมบัติและไม่มีลักษณะต้องห้ามตามที่คณะกรรมการนโยบายการจัดซื้อจัดจ้างและการบริหารพัสดุภาครัฐกำหนดในราชกิจจานุเบกษา

๗. เป็นบุคคลธรรมดาหรือนิติบุคคลผู้มีอาชีพรับจ้างงานที่ประกวดราคาอิเล็กทรอนิกส์ดังกล่าว

๘. ไม่เป็นผู้มีผลประโยชน์ร่วมกันกับผู้ยื่นข้อเสนอรายอื่นที่เข้ายื่นข้อเสนอให้แก่เทศบาลตำบลป่าซาง ณ วันประกาศประกวดราคาอิเล็กทรอนิกส์ หรือไม่เป็นผู้กระทำการอันเป็นการขัดขวางการแข่งขันราคาอย่างเป็นธรรม ในการประกวดราคาอิเล็กทรอนิกส์ครั้งนี้

๙. ไม่เป็นผู้ได้รับเอกสิทธิ์หรือความคุ้มกัน ซึ่งอาจปฏิเสธไม่ยอมขึ้นศาลไทย เว้นแต่รัฐบาลของผู้ยื่นข้อเสนอได้มีคำสั่งสละเอกสิทธิ์และความคุ้มกันเช่นนั้น

๑๐. ผู้ยื่นข้อเสนอต้องมีผลงานก่อสร้างประเภทเดียวกันกับผลงานที่ประกวดราคาจ้างก่อสร้างในวงเงินไม่น้อยกว่า ๒๘๕,๐๐๐.๐๐ บาท (สองแสนแปดหมื่นห้าพันบาทถ้วน) และเป็นผลงานที่เป็นคู่สัญญาโดยตรงกับหน่วยงานของรัฐ หรือหน่วยงานเอกชนที่ เทศบาลตำบลป่าซาง เชื้อถือ ซึ่งผลงานดังกล่าวของยื่นข้อเสนอ ต้องเป็นผลงานในสัญญาเดียวกันนั้น และเป็นสัญญาที่ผู้ยื่นข้อเสนอได้ทำงานแล้วเสร็จตามสัญญา ซึ่งได้มีการส่งมอบงานและตรวจรับเรียบร้อยแล้ว ตามหนังสือเวียน กรมบัญชีกลาง ที่ กค(กวจ) ๐๔๐๕.๒/ว๒๑๔ ลงวันที่ ๑๘ พฤษภาคม ๒๕๖๓

๑๑. ผู้ยื่นข้อเสนอที่ยื่นข้อเสนอในรูปแบบของ "กิจการร่วมค้า" ต้องมีคุณสมบัติดังนี้
กรณีที่ข้อตกลงระหว่างผู้เข้าร่วมค้ากำหนดให้ผู้เข้าร่วมค้ารายใดรายหนึ่งเป็นผู้เข้าร่วมค้าหลัก ข้อตกลงระหว่างผู้เข้าร่วมค้าจะต้องมีการกำหนดสัดส่วนหน้าที่และความรับผิดชอบในปริมาณงาน สิ่งของ หรือมูลค่าตามสัญญาของผู้เข้าร่วมค้าหลักมากกว่าผู้เข้าร่วมค้ารายอื่นทุกราย
กรณีที่ข้อตกลงระหว่างผู้เข้าร่วมค้ากำหนดให้ผู้เข้าร่วมค้ารายใดรายหนึ่งเป็นผู้เข้าร่วมค้าหลัก กิจการร่วมค้านั้นต้องใช้ผลงานของผู้เข้าร่วมค้าหลักรายเดียวเป็นผลงานของกิจการร่วมค้าที่ยื่นข้อเสนอ

สำหรับข้อตกลงระหว่างผู้เข้าร่วมค้าที่ไม่ได้กำหนดให้ผู้เข้าร่วมค้ารายใดเป็นผู้เข้าร่วมค้าหลัก ผู้เข้าร่วมค้าทุกรายจะต้องมีคุณสมบัติครบถ้วนตามเงื่อนไขที่กำหนดไว้ในเอกสารเชิญชวน หรือหนังสือเชิญชวน

กรณีที่ข้อตกลงระหว่างผู้เข้าร่วมค้ากำหนดให้มีการมอบหมายผู้เข้าร่วมค้ารายใดรายหนึ่งเป็นผู้ยื่นข้อเสนอ ในนามกิจการร่วมค้า การยื่นข้อเสนอดังกล่าวไม่ต้องมีหนังสือมอบอำนาจ

สำหรับข้อตกลงระหว่างผู้เข้าร่วมค้าที่ไม่ได้กำหนดให้ผู้เข้าร่วมค้ารายใดเป็นผู้ยื่นข้อเสนอผู้เข้าร่วมค้าทุกรายจะต้องลงลายมือชื่อในหนังสือมอบอำนาจให้ผู้เข้าร่วมค้ารายใดรายหนึ่งเป็นผู้ยื่นข้อเสนอในนามกิจการร่วมค้า

๑๒. ผู้ยื่นข้อเสนอต้องลงทะเบียนที่มีข้อมูลถูกต้องครบถ้วนในระบบจัดซื้อจัดจ้างภาครัฐด้วย

- ร่าง -

อิเล็กทรอนิกส์ (Electronic Government Procurement : e-GP) ของกรมบัญชีกลาง

๑๓. ผู้ยื่นข้อเสนอต้องมีมูลค่าสุทธิของกิจการ ดังนี้

(๑) กรณีผู้ยื่นข้อเสนอเป็นนิติบุคคลที่จัดตั้งขึ้นตามกฎหมายไทยซึ่งได้จดทะเบียนเกินกว่า ๑ ปี ต้องมีมูลค่าสุทธิของกิจการ จากผลต่างระหว่างสินทรัพย์สุทธิหักด้วยหนี้สินสุทธิ ที่ปรากฏในงบแสดงฐานะการเงินที่มีการตรวจรับรองแล้ว ซึ่งจะต้องแสดงค่าเป็นบวก ๑ ปีสุดท้ายก่อนวันยื่นข้อเสนอ

(๒) สำหรับการจัดซื้อจัดจ้างครั้งหนึ่งที่มีวงเงินเกิน ๕๐๐,๐๐๐ บาทขึ้นไป กรณีผู้ยื่นข้อเสนอเป็นบุคคลธรรมดา โดยพิจารณาจากหนังสือรับรองบัญชีเงินฝาก ไม่เกิน ๙๐ วันก่อนวันยื่นข้อเสนอ โดยต้องมีเงินฝากคงเหลือในบัญชีธนาคารเป็นมูลค่า ๑ ใน ๔ ของมูลค่างบประมาณของโครงการหรือรายการที่ยื่นข้อเสนอในแต่ละครั้ง และหากเป็นผู้ชนะการจัดซื้อจัดจ้างหรือเป็นผู้ได้รับการคัดเลือกจะต้องแสดงบัญชีเงินฝากที่มีมูลค่าดังกล่าวอีกครั้งหนึ่งในวันลงนามในสัญญา

(๓) กรณีที่ผู้ยื่นข้อเสนอไม่มีมูลค่าสุทธิของกิจการหรือทุนจดทะเบียน หรือมีแต่ไม่เพียงพอที่จะ เข้ายื่นข้อเสนอ ผู้ยื่นข้อเสนอสามารถขอวงเงินสินเชื่อ โดยต้องมีวงเงินสินเชื่อ ๑ ใน ๔ ของมูลค่างบประมาณของโครงการหรือรายการที่ยื่นข้อเสนอในครั้งนั้น (สินเชื่อที่ธนาคารภายในประเทศ หรือบริษัทเงินทุนหรือบริษัทเงินทุนหลักทรัพย์ที่ได้รับอนุญาตให้ประกอบกิจการเงินทุนเพื่อการพาณิชย์ และประกอบธุรกิจค้าประกันตามประกาศของธนาคารแห่งประเทศไทย ตามรายชื่อบริษัทเงินทุนที่ธนาคารแห่งประเทศไทยแจ้งเวียนให้ทราบ โดยพิจารณาจากยอดเงินรวมของวงเงินสินเชื่อที่สำนักงานใหญ่รับรอง หรือที่สำนักงานสาขารับรอง (กรณีได้รับมอบอำนาจจากสำนักงานใหญ่) ซึ่งออกให้แก่ผู้ยื่นข้อเสนอ นับถึงวันยื่นข้อเสนอไม่เกิน ๙๐ วัน)

(๔) กรณีตาม (๑) - (๓) ยกเว้นสำหรับกรณีดังต่อไปนี้

(๔.๑) กรณีที่ผู้ยื่นข้อเสนอเป็นหน่วยงานของรัฐ

(๔.๒) นิติบุคคลที่จัดตั้งขึ้นตามกฎหมายไทยที่อยู่ระหว่างการฟื้นฟูกิจการตาม

พระราชบัญญัติล้มละลาย (ฉบับที่ ๑๐) พ.ศ. ๒๕๖๑

(๔.๓) งานจ้างก่อสร้าง ที่กรมบัญชีกลางได้ขึ้นทะเบียนผู้ประกอบการงานก่อสร้างแล้ว และงานจ้างก่อสร้างที่หน่วยงานของรัฐได้มีการจัดทำบัญชีผู้ประกอบการงานก่อสร้างที่มีคุณสมบัติเบื้องต้นไว้แล้ว ก่อนวันที่พระราชบัญญัติการจัดซื้อจัดจ้างและการบริหารพัสดุภาครัฐมีผลใช้บังคับ

ผู้ยื่นข้อเสนอต้องยื่นข้อเสนอและเสนอราคาทางระบบจัดซื้อจัดจ้างภาครัฐด้วยอิเล็กทรอนิกส์
ในวันที่ ระหว่างเวลา น. ถึง น.

ผู้สนใจสามารถรับเอกสารประกวดราคาอิเล็กทรอนิกส์ โดยดาวน์โหลดเอกสารทางระบบจัดซื้อจัดจ้างภาครัฐด้วยอิเล็กทรอนิกส์ หัวข้อ ค้นหาประกาศจัดซื้อจัดจ้างได้ตั้งแต่วันที่ประกาศจนถึงวันเสนอราคา

ผู้ยื่นข้อเสนอสามารถจัดเตรียมเอกสารข้อเสนอได้ตั้งแต่วันที่ประกาศจนถึงวันเสนอราคา

ผู้ยื่นข้อเสนอต้องชำระเงินค่าซื้อเอกสารประกวดราคาอิเล็กทรอนิกส์ในราคาชุดละ ๕๐๐.๐๐

- ร่าง -

บาท (ห้าร้อยบาทถ้วน) ตั้งแต่วันที่ ถึงวันที่ ผ่านช่องทางโอนเงินเข้าบัญชีธนาคาร ธนาคารกรุงไทย จำกัด (มหาชน) เลขที่บัญชี ๕๓๕๐๑๒๓๔๕๗ ชื่อบัญชีเทศบาลตำบลป่าซาง และส่งหลักฐานการชำระเงินกับ ธนาคารมาให้ เทศบาลตำบล ตรวจสอบความถูกต้อง โดยส่งไปรษณีย์อิเล็กทรอนิกส์มาที่ 5570702@dla.go.th ตั้งแต่วันที่ ถึงวันที่ โดยการชำระเงินและการส่งหลักฐานการชำระเงินในวันสุดท้าย ให้ ดำเนินการภายในเวลา ๑๖.๓๐ น.

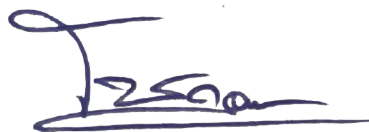
หากปรากฏว่า ผู้ยื่นข้อเสนอรายใดดำเนินการเป็นไปตามกรณีหนึ่งกรณีใด ดังต่อไปนี้ ให้ ถือว่าผู้ยื่นข้อเสนอรายนั้นไม่มีสิทธิ์ในการยื่นข้อเสนอในการประกวดราคาอิเล็กทรอนิกส์ครั้งนั้น และหน่วยงาน ของรัฐต้องไม่พิจารณาข้อเสนอของผู้ยื่นข้อเสนอรายดังกล่าว

๑. ไม่ชำระค่าซื้อเอกสารประกวดราคาอิเล็กทรอนิกส์ หรือชำระไม่ครบถ้วน
๒. ชำระค่าซื้อเอกสารประกวดราคาอิเล็กทรอนิกส์ในวันหรือเวลาอื่นนอกเหนือจาก วันและเวลาที่กำหนดในเอกสารประกวดราคาอิเล็กทรอนิกส์ ไม่ว่าจะเป็นการชำระก่อนถึงวันและเวลาที่กำหนดหรือ เมื่อพ้นวันและเวลาที่กำหนดแล้ว
๓. ไม่ได้ส่งหลักฐานการชำระเงินตามช่องทางที่กำหนดไว้ในเอกสารประกวดราคา อิเล็กทรอนิกส์มาให้หน่วยงานของรัฐตรวจสอบความถูกต้อง ภายในวันและเวลาที่กำหนดไว้ในเอกสาร ประกวดราคาอิเล็กทรอนิกส์

ผู้สนใจสามารถดูรายละเอียดได้ที่เว็บไซต์ <https://pasangmaechan.go.th/> หรือ www.gprocurement.go.th หรือสอบถามทางโทรศัพท์หมายเลข ๐๕๓-๖๐๒๖๖๐ ต่อ ๒๔ ในวันและเวลาราชการ

ผู้สนใจต้องการทราบรายละเอียดเพิ่มเติมเกี่ยวกับสถานที่หรือร่างรายละเอียดขอบเขตของ งานทั้งโครงการ โปรดสอบถามมายัง เทศบาลตำบลป่าซาง ผ่านทางไปรษณีย์อิเล็กทรอนิกส์ 5570702@dla.go.th หรือช่องทางตามที่กรมบัญชีกลางกำหนดภายในวันที่ โดยเทศบาลตำบลป่าซางจะชี้แจงรายละเอียดดังกล่าวผ่านทางเว็บไซต์ <https://pasangmaechan.go.th/> และ www.gprocurement.go.th ใน วันที่

ประกาศ ณ วันที่ พฤศจิกายน พ.ศ. ๒๕๖๗



(นายโชคเอก พาณิชฎากิจ)

นายกเทศมนตรีตำบลป่าซาง

- ร่าง -



เอกสารประกวดราคาจ้างก่อสร้างด้วยการประกวดราคาอิเล็กทรอนิกส์ (e-bidding)

เลขที่

ประกวดราคาจ้างก่อสร้างโครงการชุดเจาะบ่อบาดาล บ้านป่าเมี่ยง หมู่ที่ ๑๕ ด้วยวิธีประกวดราคา
อิเล็กทรอนิกส์ (e-bidding)

ตามประกาศ เทศบาลตำบลป่าซาง

ลงวันที่ พฤศจิกายน ๒๕๖๗

เทศบาลตำบลป่าซาง ซึ่งต่อไปนี้จะเรียกว่า "เทศบาลตำบล" มีความประสงค์จะดำเนินการ
ประกวดราคาจ้างก่อสร้างโครงการชุดเจาะบ่อบาดาล บ้านป่าเมี่ยง หมู่ที่ ๑๕ ด้วยวิธีประกวดราคา
อิเล็กทรอนิกส์ (e-bidding) ปริมาณงาน เจาะบ่อบาดาล ขนาด ๖ นิ้ว ความลึกไม่น้อยกว่า ๑๕๐ เมตร
ปริมาณน้ำไม่น้อยกว่า ๖ ลูกบาศก์เมตรต่อชั่วโมง ตามแบบเทศบาลตำบลป่าซางกำหนด พร้อมป้าย
ประชาสัมพันธ์โครงการ ด้วยวิธีประกวดราคาอิเล็กทรอนิกส์ (e-bidding) วงเงินงบประมาณ ๕๗๐,๐๐๐.๐๐
บาท (ห้าแสนเจ็ดหมื่นบาทถ้วน) ราคากลางของงานจ้างก่อสร้าง ในการประกวดราคาครั้งนี้ เป็นเงิน
ทั้งสิ้น ๕๗๑,๕๑๙.๔๔ บาท (ห้าแสนเจ็ดหมื่นหนึ่งพันห้าร้อยสิบเก้าบาทสี่สิบสี่สตางค์) โดยมีข้อแนะนำ
และข้อกำหนดดังต่อไปนี้

๑. เอกสารแนบท้ายเอกสารประกวดราคาอิเล็กทรอนิกส์

- ๑.๑ ร่างรายละเอียดขอบเขตของงานทั้งโครงการ (Terms of Reference : TOR)
- ๑.๒ แบบใบเสนอราคาที่กำหนดไว้ในระบบจัดซื้อจัดจ้างภาครัฐด้วยอิเล็กทรอนิกส์
- ๑.๓ แบบสัญญาจ้างก่อสร้าง
- ๑.๔ แบบหนังสือคำประกัน
 - (๑) หลักประกันสัญญา
- ๑.๕ สูตรการปรับราคา
- ๑.๖ บทนิยาม
 - (๑) ผู้ที่มีผลประโยชน์ร่วมกัน
 - (๒) การขัดขวางการแข่งขันอย่างเป็นธรรม
- ๑.๗ แบบบัญชีเอกสารที่กำหนดไว้ในระบบจัดซื้อจัดจ้างภาครัฐด้วยอิเล็กทรอนิกส์
 - (๑) บัญชีเอกสารส่วนที่ ๑
 - (๒) บัญชีเอกสารส่วนที่ ๒
- ๑.๘ แผนการใช้พัสดุที่ผลิตภายในประเทศและแผนการใช้เหล็กที่ผลิตภายในประเทศ

- ร่าง -

๑.๙ แผนการทำงาน

๒. คุณสมบัติของผู้ยื่นข้อเสนอ

๒.๑ มีความสามารถตามกฎหมาย

๒.๒ ไม่เป็นบุคคลล้มละลาย

๒.๓ ไม่อยู่ระหว่างเลิกกิจการ

๒.๔ ไม่เป็นบุคคลซึ่งอยู่ระหว่างถูกระงับการยื่นข้อเสนอหรือทำสัญญากับหน่วยงานของรัฐไว้ชั่วคราว เนื่องจากเป็นผู้ที่ไม่ผ่านเกณฑ์การประเมินผลการปฏิบัติงานของผู้ประกอบการตามระเบียบที่รัฐมนตรีว่าการกระทรวงการคลังกำหนดตามที่ประกาศเผยแพร่ในระบบเครือข่ายสารสนเทศของกรมบัญชีกลาง

๒.๕ ไม่เป็นบุคคลซึ่งถูกระงับชื่อไว้ในบัญชีรายชื่อผู้ทำงานและได้แจ้งเวียนชื่อให้เป็นผู้ทำงานของหน่วยงานของรัฐในระบบเครือข่ายสารสนเทศของกรมบัญชีกลาง ซึ่งรวมถึงนิติบุคคลที่ผู้ทำงานเป็นหุ้นส่วนผู้จัดการ กรรมการผู้จัดการ ผู้บริหาร ผู้มีอำนาจในการดำเนินงานในกิจการของนิติบุคคลนั้นด้วย

๒.๖ มีคุณสมบัติและไม่มีลักษณะต้องห้ามตามที่คณะกรรมการนโยบายการจัดซื้อจัดจ้าง และการบริหารพัสดุภาครัฐกำหนดในราชกิจจานุเบกษา

๒.๗ เป็นบุคคลธรรมดาหรือนิติบุคคลผู้มีอาชีพรับจ้างงานที่ประกวดราคาอิเล็กทรอนิกส์ดังกล่าว

๒.๘ ไม่เป็นผู้มีผลประโยชน์ร่วมกันกับผู้ยื่นข้อเสนอรายอื่นที่เข้ายื่นข้อเสนอให้แก่เทศบาลตำบล ณ วันประกาศประกวดราคาอิเล็กทรอนิกส์ หรือไม่เป็นผู้กระทำการอันเป็นการขัดขวาง การแข่งขันอย่างเป็นธรรมในการประกวดราคาอิเล็กทรอนิกส์ครั้งนี้

๒.๙ ไม่เป็นผู้ได้รับเอกสิทธิ์หรือความคุ้มกัน ซึ่งอาจปฏิเสธไม่ยอมขึ้นศาลไทย เว้นแต่รัฐบาล ของผู้ยื่นข้อเสนอได้มีคำสั่งให้สละเอกสิทธิ์และความคุ้มกันเช่นนั้น

๒.๑๐ ผู้ยื่นข้อเสนอต้องมีผลงานก่อสร้างประเภทเดียวกันกับผลงานที่ประกวดราคาจ้าง ก่อสร้างในวงเงินไม่น้อยกว่า ๒๕๕,๐๐๐.๐๐ บาท (สองแสนแปดหมื่นห้าพันบาทถ้วน) และเป็นผลงานที่เป็นคู่สัญญาโดยตรงกับหน่วยงานของรัฐ หรือหน่วยงานเอกชนที่ เทศบาลตำบลป่าซาง เชื้อถือ ซึ่งผลงานดังกล่าวของยื่นข้อเสนอ ต้องเป็นผลงานในสัญญาเดียวเท่านั้น และเป็นสัญญาที่ผู้ยื่นข้อเสนอได้ทำงานแล้วเสร็จตามสัญญา ซึ่งได้มีการส่งมอบงานและตรวจรับเรียบร้อยแล้ว ตามหนังสือเวียน กรมบัญชีกลาง ที่ กค(กวจ)๐๔๐๕.๒/ว๒๑๔ ลงวันที่ ๑๘ พฤษภาคม ๒๕๖๓

๒.๑๑ กิจการร่วมค้าที่ยื่นข้อเสนอในรูปแบบของ "กิจการร่วมค้า" ต้องมีคุณสมบัติดังนี้
กรณีที่ข้อตกลงระหว่างผู้เข้าร่วมค้ากำหนดให้ผู้เข้าร่วมค้ารายใดรายหนึ่งเป็นผู้เข้าร่วมค้าหลัก ข้อตกลงระหว่างผู้เข้าร่วมค้าจะต้องมีการกำหนดสัดส่วนหน้าที่และความรับผิดชอบในปริมาณงาน สิ่งของหรือมูลค่าตามสัญญาของผู้เข้าร่วมค้าหลักมากกว่าผู้เข้าร่วมค้ารายอื่นทุกราย

กรณีที่ข้อตกลงระหว่างผู้เข้าร่วมค้ากำหนดให้ผู้เข้าร่วมค้ารายใดรายหนึ่งเป็นผู้เข้าร่วมค้าหลัก กิจการร่วมค่านั้นต้องใช้ผลงานของผู้เข้าร่วมค้าหลักรายเดียวเป็นผลงานของกิจการร่วมค้าที่ยื่น

- ร่าง -

ข้อเสนอ

สำหรับข้อตกลงระหว่างผู้เข้าร่วมค้าที่ไม่ได้กำหนดให้ผู้เข้าร่วมค้ารายใดเป็นผู้เข้าร่วมค้าหลัก ผู้เข้าร่วมค้าทุกรายจะต้องมีคุณสมบัติครบถ้วนตามเงื่อนไขที่กำหนดไว้ในเอกสารเชิญชวน หรือหนังสือเชิญชวน

กรณีที่ข้อตกลงระหว่างผู้เข้าร่วมค้ากำหนดให้มีการมอบหมายผู้เข้าร่วมค้ารายใดรายหนึ่งเป็นผู้ยื่นข้อเสนอ ในนามกิจการร่วมค้า การยื่นข้อเสนอดังกล่าวไม่ต้องมีหนังสือมอบอำนาจ

สำหรับข้อตกลงระหว่างผู้เข้าร่วมค้าที่ไม่ได้กำหนดให้ผู้เข้าร่วมค้ารายใดเป็นผู้ยื่นข้อเสนอ ผู้เข้าร่วมค้าทุกรายจะต้องลงลายมือชื่อในหนังสือมอบอำนาจให้ผู้เข้าร่วมค้ารายใดรายหนึ่งเป็นผู้ยื่นข้อเสนอ ในนามกิจการร่วมค้า

๒.๑๒ ผู้ยื่นข้อเสนอต้องลงทะเบียนที่มีข้อมูลถูกต้องครบถ้วนในระบบจัดซื้อจัดจ้างภาครัฐด้วย อิเล็กทรอนิกส์ (Electronic Government Procurement : e-GP) ของกรมบัญชีกลาง

๒.๑๓ ผู้ยื่นข้อเสนอต้องมีมูลค่าสุทธิของกิจการ ดังนี้

(๑) กรณีผู้ยื่นข้อเสนอเป็นนิติบุคคลที่จัดตั้งขึ้นตามกฎหมายไทยซึ่งได้จดทะเบียนเกินกว่า ๑ ปี ต้องมีมูลค่าสุทธิของกิจการ จากผลต่างระหว่างสินทรัพย์สุทธิหักด้วยหนี้สินสุทธิ ที่ปรากฏในงบแสดงฐานะการเงินที่มีการตรวจรับรองแล้ว ซึ่งจะต้องแสดงค่าเป็นบวก ๑ ปีสุดท้ายก่อนวันยื่นข้อเสนอ

(๒) สำหรับการจัดซื้อจัดจ้างครั้งหนึ่งที่มีวงเงินเกิน ๕๐๐,๐๐๐ บาทขึ้นไป กรณีผู้ยื่นข้อเสนอเป็นบุคคลธรรมดา โดยพิจารณาจากหนังสือรับรองบัญชีเงินฝาก ไม่เกิน ๙๐ วันก่อนวันยื่นข้อเสนอ โดยต้องมีเงินฝากคงเหลือในบัญชีธนาคารเป็นมูลค่า ๑ ใน ๔ ของมูลค่างบประมาณของโครงการหรือรายการที่ยื่นข้อเสนอในแต่ละครั้ง และหากเป็นผู้ชนะการจัดซื้อจัดจ้างหรือเป็นผู้ได้รับการคัดเลือกจะต้องแสดงบัญชีเงินฝากที่มีมูลค่าดังกล่าวอีกครั้งหนึ่งในวันลงนามในสัญญา

(๓) กรณีที่ผู้ยื่นข้อเสนอไม่มีมูลค่าสุทธิของกิจการหรือทุนจดทะเบียน หรือมีแต่ไม่เพียงพอที่จะ เข้ายื่นข้อเสนอ ผู้ยื่นข้อเสนอสามารถขอวงเงินสินเชื่อ โดยต้องมีวงเงินสินเชื่อ ๑ ใน ๔ ของมูลค่างบประมาณของโครงการหรือรายการที่ยื่นข้อเสนอในครั้งนั้น (สินเชื่อที่ธนาคารภายในประเทศ หรือบริษัทเงินทุนหรือบริษัทเงินทุนหลักทรัพย์ที่ได้รับอนุญาตให้ประกอบกิจการเงินทุนเพื่อการพาณิชย์ และประกอบธุรกิจค้าประกันตามประกาศของธนาคารแห่งประเทศไทย ตามรายชื่อบริษัทเงินทุนที่ธนาคารแห่งประเทศไทยแจ้งเวียนให้ทราบ โดยพิจารณาจากยอดเงินรวมของวงเงินสินเชื่อที่สำนักงานใหญ่รับรอง หรือที่สำนักงานสาขารับรอง (กรณีได้รับมอบอำนาจจากสำนักงานใหญ่) ซึ่งออกให้แก่ผู้ยื่นข้อเสนอ นับถึงวันยื่นข้อเสนอไม่เกิน ๙๐ วัน)

(๔) กรณีตาม (๑) - (๓) ยกเว้นสำหรับกรณีดังต่อไปนี้

(๔.๑) กรณีที่ผู้ยื่นข้อเสนอเป็นหน่วยงานของรัฐ

(๔.๒) นิติบุคคลที่จัดตั้งขึ้นตามกฎหมายไทยที่อยู่ระหว่างการฟื้นฟูกิจการตามพระราชบัญญัติล้มละลาย (ฉบับที่ ๑๐) พ.ศ. ๒๕๖๑

(๔.๓) งานจ้างก่อสร้าง ที่กรมบัญชีกลางได้ขึ้นทะเบียนผู้ประกอบการงาน

- ร่าง -

ก่อสร้างแล้ว และงานจ้างก่อสร้างที่หน่วยงานของรัฐได้มีการจัดทำบัญชีผู้ประกอบการงานก่อสร้างที่มีคุณสมบัติเบื้องต้นไว้แล้ว ก่อนวันที่พระราชบัญญัติการจัดซื้อจัดจ้างและการบริหารพัสดุภาครัฐมีผลใช้บังคับ

๓. หลักฐานการยื่นข้อเสนอ

ผู้ยื่นข้อเสนอจะต้องเสนอเอกสารหลักฐานยื่นมาพร้อมกับการเสนอราคาทางระบบจัดซื้อจัดจ้างภาครัฐด้วยอิเล็กทรอนิกส์ โดยแยกเป็น ๒ ส่วน คือ

๓.๑ ส่วนที่ ๑ อย่างน้อยต้องมีเอกสารดังต่อไปนี้

- (๑) ในกรณีผู้ยื่นข้อเสนอเป็นนิติบุคคล
 - (ก) ห้างหุ้นส่วนสามัญหรือห้างหุ้นส่วนจำกัด ให้ยื่นสำเนาหนังสือรับรองการจดทะเบียนนิติบุคคล บัญชีรายชื่อหุ้นส่วนผู้จัดการ ผู้มีอำนาจควบคุม (ถ้ามี)
 - (ข) บริษัทจำกัดหรือบริษัทมหาชนจำกัด ให้ยื่นสำเนาหนังสือรับรองการจดทะเบียนนิติบุคคล หนังสือบริคณห์สนธิ บัญชีรายชื่อกรรมการผู้จัดการ ผู้มีอำนาจควบคุม (ถ้ามี) และบัญชีผู้ถือหุ้นรายใหญ่ (ถ้ามี)
 - (๒) ในกรณีผู้ยื่นข้อเสนอเป็นบุคคลธรรมดาหรือคณะบุคคลที่มีใช้นิติบุคคล ให้ยื่นสำเนาบัตรประจำตัวประชาชนของผู้ยื่น ข้อเสนอข้อตกลงที่แสดงถึงการเข้าเป็นหุ้นส่วน (ถ้ามี) สำเนาบัตรประจำตัวประชาชนของผู้เป็นหุ้นส่วน หรือสำเนาหนังสือเดินทางของผู้เป็นหุ้นส่วนที่ได้ถือสัญชาติไทย
 - (๓) ในกรณีผู้ยื่นข้อเสนอเป็นผู้ยื่นข้อเสนอร่วมกันในฐานะเป็นผู้ร่วมค้า ให้ยื่นสำเนาสัญญาของการเข้าร่วมค้า และเอกสารตามที่ระบุไว้ใน (๑) หรือ (๒) ของผู้ร่วมค้า แล้วแต่กรณี
 - (๔) ผู้ยื่นข้อเสนอต้องแสดงหลักฐานเกี่ยวกับมูลค่าสุทธิของกิจการ ดังนี้
 - (๔.๑) ในกรณีผู้ยื่นข้อเสนอเป็นนิติบุคคล ให้ยื่นงบแสดงฐานะการเงินที่มีการรับรองแล้วของ ๑ ปีสุดท้ายก่อนวันยื่นข้อเสนอ โดยให้ยื่นขณะเข้าเสนอราคา
 - (๔.๒) ในกรณีผู้ยื่นข้อเสนอเป็นบุคคลธรรมดา ให้ยื่นหนังสือรับรองบัญชีเงินฝาก ไม่เกิน ๙๐ วัน ก่อนวันยื่นข้อเสนอ โดยให้ยื่นขณะเข้าเสนอราคา และจะต้องแสดงหนังสือรับรองบัญชีเงินฝากที่มีมูลค่าดังกล่าวอีกครั้งหนึ่งในวันลงนามในสัญญา
 - (๔.๓) กรณีที่ผู้ยื่นข้อเสนอไม่มีมูลค่าสุทธิของกิจการและทุนจดทะเบียน หรือมีแต่ไม่เพียงพอที่จะเข้ายื่นข้อเสนอ ให้ยื่นสำเนาหนังสือรับรองวงเงินสินเชื่อ (สินเชื่อที่ธนาคารภายในประเทศหรือบริษัทเงินทุนหรือบริษัทเงินทุนหลักทรัพย์ที่ได้รับอนุญาตให้ประกอบกิจการเงินทุนเพื่อการพาณิชย์และประกอบธุรกิจค้าประกัน ตามประกาศของธนาคารแห่งประเทศไทย ตามรายชื่อบริษัทเงินทุนที่ธนาคารแห่งประเทศไทยแจ้งเวียนให้ทราบ โดยพิจารณาจากยอดเงินรวมของวงเงินสินเชื่อที่สำนักงานใหญ่รับรองหรือที่สำนักงานสาขารับรอง (กรณีได้รับมอบอำนาจจากสำนักงานใหญ่) ซึ่งออกให้แก่ผู้ยื่นข้อเสนอ นับถึงวันยื่นข้อเสนอไม่เกิน ๙๐ วัน)
 - (๕) สำเนาใบทะเบียนพาณิชย์ หรือสำเนาใบจดทะเบียนเป็นนิติบุคคล (ถ้ามี)
 - (๖) สำเนาใบทะเบียนพาณิชย์ (ถ้ามี)
 - (๗) บัญชีเอกสารส่วนที่ ๑ ทั้งหมดที่ได้ยื่นพร้อมกับการเสนอราคาทางระบบจัด

- ร่าง -

ซื้อจัดจ้างภาครัฐด้วยอิเล็กทรอนิกส์ ตามแบบในข้อ ๑.๗ (๑) โดยไม่ต้องแนบในรูปแบบ PDF File (Portable Document Format)

ทั้งนี้ เมื่อผู้ยื่นข้อเสนอดำเนินการแนบไฟล์เอกสารตามบัญชีเอกสารส่วนที่ ๑ ครบถ้วน ถูกต้องแล้ว ระบบจัดซื้อจัดจ้างภาครัฐด้วยอิเล็กทรอนิกส์จะสร้างบัญชีเอกสารส่วนที่ ๑ ตามแบบในข้อ ๑.๗ (๑) ให้โดยผู้ยื่นข้อเสนอไม่ต้องแนบบัญชีเอกสารส่วนที่ ๑ ดังกล่าวในรูปแบบ PDF File (Portable Document Format)

๓.๒ ส่วนที่ ๒ อย่างน้อยต้องมีเอกสารดังต่อไปนี้

(๑) ในกรณีที่ผู้ยื่นข้อเสนอมอบอำนาจให้บุคคลอื่นกระทำการแทนให้แนบหนังสือมอบอำนาจซึ่งติดอากรแสตมป์ตามกฎหมาย โดยมีหลักฐานแสดงตัวตนของผู้มอบอำนาจและผู้รับมอบอำนาจ ทั้งนี้หากผู้รับมอบอำนาจเป็นบุคคลธรรมดาต้องเป็นผู้ที่บรรลุนิติภาวะตามกฎหมายแล้วเท่านั้น

(๒) สำเนาหนังสือรับรองผลงานก่อสร้าง

(๓) สำเนาใบขึ้นทะเบียนผู้ประกอบการวิสาหกิจขนาดกลางและขนาดย่อม (SMEs) (ถ้ามี)

(๔) บัญชีเอกสารส่วนที่ ๒ ทั้งหมดที่ได้ยื่นพร้อมกับการเสนอราคาทางระบบจัดซื้อจัดจ้างภาครัฐด้วยอิเล็กทรอนิกส์ตามแบบในข้อ ๑.๗ (๒) โดยไม่ต้องแนบในรูปแบบ PDF File (Portable Document Format)

ทั้งนี้ เมื่อผู้ยื่นข้อเสนอดำเนินการแนบไฟล์เอกสารตามบัญชีเอกสารส่วนที่ ๒ ครบถ้วน ถูกต้องแล้ว ระบบจัดซื้อจัดจ้างภาครัฐด้วยอิเล็กทรอนิกส์จะสร้างบัญชีเอกสารส่วนที่ ๒ ตามแบบในข้อ ๑.๗ (๒) ให้โดยผู้ยื่นข้อเสนอไม่ต้องแนบบัญชีเอกสารส่วนที่ ๒ ดังกล่าวในรูปแบบ PDF File (Portable Document Format)

๔. การเสนอราคา

๔.๑ ผู้ยื่นข้อเสนอต้องยื่นข้อเสนอ และเสนอราคาทางระบบจัดซื้อจัดจ้างภาครัฐด้วยอิเล็กทรอนิกส์ตามที่กำหนดไว้ในเอกสารประกวดราคาอิเล็กทรอนิกส์นี้ โดยไม่มีเงื่อนไขใดๆ ทั้งสิ้น และจะต้องกรอกข้อความให้ถูกต้องครบถ้วน พร้อมทั้งหลักฐานแสดงตัวตนและทำการยืนยันตัวตนของผู้ยื่นข้อเสนอ โดยไม่ต้องแนบบใบเสนอราคาในรูปแบบ PDF File (Portable Document Format)

๔.๒ ให้ผู้ยื่นข้อเสนอกรอกรายละเอียดการเสนอราคาในใบเสนอราคาตามแนบเอกสารประกวดราคาข้างก่อสร้างด้วยวิธีประกวดราคาอิเล็กทรอนิกส์ (e-bidding) ข้อ ๑.๒ ให้ครบถ้วน โดยไม่ต้องยื่น ใบแจ้งปริมาณงานและราคาและใบบัญชีรายการก่อสร้าง ในรูปแบบ PDF File (Portable Document Format)

ในการเสนอราคาให้เสนอราคาเป็นเงินบาทและเสนอราคาได้เพียงครั้งเดียวและราคาเดียว โดยเสนอราคารวม หรือราคาต่อหน่วย หรือราคาต่อรายการ ตามเงื่อนไขที่ระบุไว้ท้ายใบเสนอราคา

- ร่าง -

ให้ถูกต้อง ทั้งนี้ ราคารวมที่เสนอจะต้องตรงกันทั้งตัวเลขและตัวหนังสือ ถ้าตัวเลขและตัวหนังสือไม่ตรงกัน ให้ถือตัวหนังสือเป็นสำคัญ โดยคิดราคารวมทั้งสิ้นซึ่งรวมค่าภาษีมูลค่าเพิ่ม ภาษีอากรอื่น และค่าใช้จ่ายทั้งปวงไว้แล้ว

ราคาที่เสนอจะต้องเสนอกำหนดยื่นราคาไม่น้อยกว่า ๙๐ วัน ตั้งแต่วันเสนอราคาโดยภายในกำหนดยื่นราคา ผู้ยื่นข้อเสนอต้องรับผิดชอบราคาที่ตนได้เสนอไว้และจะถอนการเสนอราคาไม่ได้

๔.๓ ผู้ยื่นข้อเสนอจะต้องเสนอกำหนดเวลาดำเนินการก่อสร้างแล้วเสร็จไม่เกิน ๙๐ วัน นับถัดจากวันลงนามในสัญญาจ้าง หรือวันที่ได้รับหนังสือแจ้งจาก เทศบาลตำบล ให้เริ่มทำงาน

๔.๔ ก่อนเสนอราคา ผู้ยื่นข้อเสนอควรตรวจดูร่างสัญญา ร่างรายละเอียดขอบเขตของงานทั้งโครงการ (Terms of Reference : TOR) ให้ถี่ถ้วนและเข้าใจเอกสารประกวดราคาจ้างอิเล็กทรอนิกส์ทั้งหมดเสียก่อนที่จะตกลงยื่นข้อเสนอตามเงื่อนไขในเอกสารประกวดราคาจ้างอิเล็กทรอนิกส์

๔.๕ ผู้ยื่นข้อเสนอจะต้องยื่นข้อเสนอและเสนอราคาทางระบบจัดซื้อจัดจ้างภาครัฐด้วย อิเล็กทรอนิกส์ในวันที่ **ระหว่างเวลา** น. ถึง น. และเวลาในการเสนอราคาให้ถือตามเวลาของระบบจัดซื้อจัดจ้างภาครัฐด้วยอิเล็กทรอนิกส์เป็นเกณฑ์

เมื่อพ้นกำหนดเวลายื่นข้อเสนอและเสนอราคาแล้ว จะไม่รับเอกสารการยื่นข้อเสนอ และการเสนอราคาใดๆ โดยเด็ดขาด

๔.๖ ผู้ยื่นข้อเสนอต้องจัดทำเอกสารสำหรับใช้ในการเสนอราคาในรูปแบบไฟล์เอกสาร ประเภท PDF File (Portable Document Format) โดยผู้ยื่นข้อเสนอต้องเป็นผู้รับผิดชอบตรวจสอบความครบถ้วน ถูกต้อง และชัดเจนของเอกสาร PDF File ก่อนที่จะยืนยันการเสนอราคา แล้วจึงส่งข้อมูล (Upload) เพื่อเป็นการเสนอราคาให้แก่**เทศบาลตำบล** ผ่านทางระบบจัดซื้อจัดจ้างภาครัฐด้วยอิเล็กทรอนิกส์

๔.๗ คณะกรรมการพิจารณาผลการประกวดราคาอิเล็กทรอนิกส์จะดำเนินการตรวจสอบ คุณสมบัติของผู้ยื่นข้อเสนอแต่ละรายว่า เป็นผู้ยื่นข้อเสนอที่มีผลประโยชน์ร่วมกันกับผู้ยื่นเสนอรายอื่นตามข้อ ๑.๖ (๑) หรือไม่ หากปรากฏว่าผู้ยื่นเสนอรายใดเป็นผู้ยื่นข้อเสนอที่มีผลประโยชน์ร่วมกันกับผู้ยื่นข้อเสนอรายอื่น คณะกรรมการฯ จะตัดรายชื่อผู้ยื่นเสนอราคาที่มีผลประโยชน์ร่วมกันนั้นออกจากการเป็นผู้ยื่นข้อเสนอ

หากปรากฏต่อคณะกรรมการพิจารณาผลการประกวดราคาอิเล็กทรอนิกส์ว่า ก่อนหรือในขณะที่มีการพิจารณาข้อเสนอ มีผู้ยื่นเสนอรายใดกระทำการอันเป็นการขัดขวางการแข่งขันอย่างเป็นธรรมตาม ข้อ ๑.๖ (๒) และคณะกรรมการฯ เชื่อว่ามีการกระทำอันเป็นการขัดขวางการแข่งขันอย่างเป็นธรรม คณะกรรมการฯ จะตัดรายชื่อผู้ยื่นเสนอรายนั้นออกจากการเป็นผู้ยื่นข้อเสนอ และ**เทศบาลตำบล** จะพิจารณาลงโทษผู้ยื่นเสนอดังกล่าวเป็นผู้ทำงาน เว้นแต่ **เทศบาลตำบล** จะพิจารณาเห็นว่า ผู้ยื่นเสนอรายนั้น มิใช่เป็นผู้ริเริ่มให้มีการกระทำดังกล่าวและได้ให้ความร่วมมือเป็นประโยชน์ต่อการพิจารณาของ**เทศบาลตำบล**

๔.๘ ผู้ยื่นข้อเสนอจะต้องปฏิบัติ ดังนี้

- ร่าง -

- (๑) ปฏิบัติตามเงื่อนไขที่ระบุไว้ในเอกสารประกวดราคาอิเล็กทรอนิกส์
- (๒) ราคาที่เสนอจะต้องเป็นราคาที่รวมภาษีมูลค่าเพิ่ม และภาษีอื่นๆ (ถ้ามี) รวมค่าใช้จ่ายที่ส่งมอบแล้ว
- (๓) ผู้ยื่นข้อเสนอจะต้องลงทะเบียนเพื่อเข้าสู่กระบวนการเสนอราคา ตามวัน เวลา ที่กำหนด
- (๔) ผู้ยื่นข้อเสนอจะถอนการเสนอราคาที่ไม่ได้
- (๕) ผู้ยื่นข้อเสนอต้องศึกษาและทำความเข้าใจในระบบและวิธีการเสนอราคา ด้วยวิธีประกวดราคาอิเล็กทรอนิกส์ ของกรมบัญชีกลางที่แสดงไว้ในเว็บไซต์ www.gprocurement.go.th
- (๖) ผู้ยื่นข้อเสนอจะต้องชำระค่าซื้อเอกสารประกวดราคาอิเล็กทรอนิกส์ ใน ราคาชุดละ ๕๐๐.๐๐ บาท (ห้าร้อยบาทถ้วน) ตั้งแต่วันที่ ถึงวันที่ ผ่านบริการโอนเงินเข้าบัญชี ธนาคารกรุงไทยจำกัด (มหาชน) เลขที่บัญชี ๕๓๕๐๑๒๓๔๕๗ ชื่อบัญชีเทศบาลตำบลป่าซาง และส่งหลักฐาน การชำระเงินกับธนาคารมาให้ เทศบาลตำบล ตรวจสอบความถูกต้อง โดยส่งไปรษณีย์อิเล็กทรอนิกส์มาที่ 5570702@dla.go.th ตั้งแต่วันที่ ถึงวันที่ โดยการชำระเงินและการส่งหลักฐานการชำระเงินในวัน สุดท้าย ให้ดำเนินการภายในเวลา ๑๖.๓๐ น.

หากปรากฏว่า ผู้ยื่นข้อเสนอรายใดดำเนินการเป็นไปตามกรณีหนึ่งกรณีใด ดังต่อไปนี้ ให้ถือว่าผู้ยื่นข้อเสนอรายนั้นไม่มีสิทธิ์ในการยื่นข้อเสนอในการประกวดราคาอิเล็กทรอนิกส์ครั้งนั้น และหน่วยงานของรัฐต้องไม่พิจารณาข้อเสนอของผู้ยื่นข้อเสนอรายดังกล่าว

๑. ไม่ชำระค่าซื้อเอกสารประกวดราคาอิเล็กทรอนิกส์ หรือชำระไม่ ครบถ้วน

๒. ชำระค่าซื้อเอกสารประกวดราคาอิเล็กทรอนิกส์ในวันหรือเวลาอื่น นอกเหนือจาก วันและเวลาที่กำหนดในเอกสารประกวดราคาอิเล็กทรอนิกส์ ไม่ว่าจะเป็นการชำระก่อนถึงวัน และเวลาที่กำหนดหรือเมื่อพ้นวันและเวลาที่กำหนดแล้ว

๓. ไม่ได้ส่งหลักฐานการชำระเงินตามช่องทางที่กำหนดไว้ในเอกสาร ประกวดราคาอิเล็กทรอนิกส์มาให้หน่วยงานของรัฐตรวจสอบความถูกต้อง ภายในวันและเวลาที่กำหนดไว้ใน เอกสารประกวดราคาอิเล็กทรอนิกส์

๔.๙ คู่สัญญาต้องจัดทำแผนการทำงานมาให้ภายใน ๖๐ วัน นับถัดจากวันลงนามใน สัญญา โดยจัดทำแผนการทำงานตามเอกสารแนบท้ายเอกสารประกวดราคาอิเล็กทรอนิกส์ เว้นแต่เป็นกรณี สัญญาที่มีวงเงินไม่เกิน ๕๐๐,๐๐๐ บาททั้งนี้ แผนการทำงานให้ถือเป็นเอกสารส่วนหนึ่งของสัญญา

๔.๑๐ ผู้ยื่นข้อเสนอที่เป็นผู้ชนะการเสนอราคาต้องจัดทำแผนการใช้วัสดุที่ผลิตใน ประเทศและแผนการใช้เหล็กที่ผลิตในประเทศ โดยยื่นให้หน่วยงานของรัฐภายใน ๖๐ วัน นับถัดจากวันลง นามในสัญญา

๕. หลักเกณฑ์และสิทธิในการพิจารณา

๕.๑ การพิจารณาผลการยื่นข้อเสนอประกวดราคาอิเล็กทรอนิกส์ครั้งนี้ เทศบาล

- ร่าง -

ตำบลจะพิจารณาตัดสินโดยใช้หลักเกณฑ์ ราคา

๕.๒ การพิจารณาผู้ชนะการยื่นข้อเสนอ

กรณีใช้หลักเกณฑ์ราคาในการพิจารณาผู้ชนะการยื่นข้อเสนอ เทศบาลตำบล จะ

พิจารณาจาก ราคารวม

๕.๓ หากผู้ยื่นข้อเสนอรายใดมีคุณสมบัติไม่ถูกต้องตามข้อ ๒ หรือยื่นหลักฐานการยื่นข้อเสนอไม่ถูกต้อง หรือไม่ครบถ้วนตามข้อ ๓ หรือยื่นข้อเสนอไม่ถูกต้องตามข้อ ๔ แล้ว คณะกรรมการพิจารณาผล การประกวดราคาอิเล็กทรอนิกส์จะไม่รับพิจารณาข้อเสนอของผู้ยื่นข้อเสนอรายนั้น เว้นแต่ ผู้ยื่นข้อเสนอรายใดเสนอเอกสารทางเทคนิคหรือรายละเอียดคุณลักษณะเฉพาะของพัสดุที่จะจ้างไม่ครบถ้วน หรือเสนอรายละเอียดแตกต่างไปจากเงื่อนไขที่เทศบาลตำบลกำหนดไว้ในประกาศและเอกสารประกวดราคาอิเล็กทรอนิกส์ ในส่วนที่มีใช้สาระสำคัญและความแตกต่างนั้น ไม่มีผลทำให้เกิดการได้เปรียบเสียเปรียบ ต่อผู้ยื่นข้อเสนอรายอื่น หรือเป็นการผิดพลาดเล็กน้อย คณะกรรมการฯ อาจพิจารณาผ่อนปรนการตัดสินผู้ยื่นข้อเสนอรายนั้น

๕.๔ เทศบาลตำบลสงวนสิทธิ์ไม่พิจารณาข้อเสนอของผู้ยื่นข้อเสนอโดยไม่มีการผ่อนผัน ในกรณีดังต่อไปนี้

(๑) ไม่กรอกชื่อผู้ยื่นข้อเสนอในการเสนอราคาทางระบบจัดซื้อจัดจ้าง ด้วยอิเล็กทรอนิกส์

(๒) เสนอรายละเอียดแตกต่างไปจากเงื่อนไขที่กำหนดในเอกสารประกวดราคา อิเล็กทรอนิกส์ที่เป็นสาระสำคัญ หรือมีผลทำให้เกิดความได้เปรียบเสียเปรียบแก่ผู้ยื่นข้อเสนอรายอื่น

๕.๕ ในการตัดสินการประกวดราคาอิเล็กทรอนิกส์หรือในการทำสัญญา คณะกรรมการพิจารณาผลการประกวดราคาอิเล็กทรอนิกส์หรือเทศบาลตำบล มีสิทธิให้ผู้ยื่นข้อเสนอชี้แจงข้อเท็จจริงเพิ่มเติมได้ เทศบาลตำบลมีสิทธิที่จะไม่รับข้อเสนอ ไม่รับราคา หรือไม่ทำสัญญา หากข้อเท็จจริงดังกล่าวไม่เหมาะสมหรือไม่ถูกต้อง

๕.๖ เทศบาลตำบลทรงไว้ซึ่งสิทธิที่จะไม่รับราคาต่ำสุด หรือราคาหนึ่งราคาใด หรือราคาที่เสนอทั้งหมดก็ได้ และอาจพิจารณาเลือกจ้างในจำนวน หรือขนาด หรือเฉพาะรายการหนึ่งรายการใด หรืออาจจะยกเลิก การประกวดราคาอิเล็กทรอนิกส์โดยไม่พิจารณาจัดจ้างเลยก็ได้ สุดแต่จะพิจารณา ทั้งนี้ เพื่อประโยชน์ของทางราชการเป็นสำคัญ และให้ถือว่าการตัดสินของ เทศบาลตำบลเป็นเด็ดขาด ผู้ยื่นข้อเสนอจะเรียกร้องค่าใช้จ่าย หรือค่าเสียหายใดๆ มิได้ รวมทั้ง เทศบาลตำบลจะพิจารณายกเลิกการประกวดราคาอิเล็กทรอนิกส์และลงโทษผู้ยื่นข้อเสนอเป็นผู้ทำงาน ไม่ว่าจะเป็นผู้ยื่นข้อเสนอที่ได้รับการคัดเลือกหรือไม่ก็ตาม หากมีเหตุที่เชื่อได้ว่าผู้ยื่นข้อเสนอกระทำการโดยไม่สุจริต เช่น การเสนอเอกสารอันเป็นเท็จ หรือใช้ชื่อบุคคลธรรมดา หรือนิติบุคคลอื่นมาเสนอราคาแทน เป็นต้น

ในกรณีที่ผู้ยื่นข้อเสนอรายที่เสนอราคาต่ำสุด เสนอราคาต่ำจนคาดหมายได้ว่าไม่อาจดำเนินงานตามเอกสารประกวดราคาอิเล็กทรอนิกส์ได้ คณะกรรมการพิจารณาผลการประกวดราคา

- ร่าง -

อิเล็กทรอนิกส์หรือ**เทศบาลตำบล** จะให้ผู้ยื่นข้อเสนอที่ชี้แจงและแสดงหลักฐานที่ทำให้เชื่อได้ว่า ผู้ยื่นข้อเสนอสามารถดำเนินงานตามเอกสารประกวดราคาอิเล็กทรอนิกส์ให้เสร็จสมบูรณ์ หากคำชี้แจงไม่เป็นที่รับฟังได้ **เทศบาลตำบล** มีสิทธิที่จะไม่รับข้อเสนอหรือไม่รับราคาของผู้ยื่นข้อเสนอรายนั้น ทั้งนี้ ผู้ยื่นข้อเสนอดังกล่าวไม่มีสิทธิเรียกร้องค่าใช้จ่ายหรือค่าเสียหายใดๆ จาก**เทศบาลตำบล**

๕.๗ ก่อนลงนามในสัญญา **เทศบาลตำบล** อาจประกาศยกเลิกการประกวดราคาอิเล็กทรอนิกส์ หากปรากฏว่ามีการกระทำที่เข้าลักษณะผู้ยื่นข้อเสนอที่ชนะการประกวดราคาหรือที่ได้รับการคัดเลือกมีผลประโยชน์ร่วมกัน หรือมีส่วนได้เสียกับผู้ยื่นข้อเสนอรายอื่น หรือขัดขวางการแข่งขันอย่างเป็นธรรม หรือสมยอมกันกับผู้ยื่นข้อเสนอรายอื่น หรือเจ้าหน้าที่ในการเสนอราคา หรือส่อว่ากระทำการทุจริตอื่นใดในการเสนอราคา

๕.๘ หากผู้ยื่นข้อเสนอซึ่งเป็นผู้ประกอบการ SMEs เสนอราคาสูงกว่าราคาต่ำสุดของผู้ยื่นข้อเสนอรายอื่นที่ไม่เกินร้อยละ ๑๐ ให้หน่วยงานของรัฐจัดซื้อจัดจ้างกับผู้ประกอบการ SMEs ดังกล่าว โดยจัดเรียงลำดับผู้ยื่นข้อเสนอซึ่งเป็นผู้ประกอบการ SMEs ซึ่งเสนอราคาสูงกว่าราคาต่ำสุดของผู้ยื่นข้อเสนอรายอื่นไม่เกินร้อยละ ๑๐ ที่จะเรียกมาทำสัญญาไม่เกิน ๓ ราย

ผู้ยื่นข้อเสนอที่เป็นกิจการร่วมค้าที่จะได้สิทธิตามวรรคหนึ่ง ผู้เข้าร่วมค้าทุกรายจะต้องเป็นผู้ประกอบการ SMEs

ทั้งนี้ ผู้ประกอบการ SMEs ที่จะได้แต้มต่อด้านราคาตามวรรคหนึ่ง จะต้องมีความเงินสัญญาสะสมตามปีปฏิทินรวมกับราคาที่เสนอในครั้งแล้ว มีมูลค่ารวมกันไม่เกินมูลค่าของรายได้ตามขนาดที่ขึ้นทะเบียนไว้กับ สสว.

๕.๙ หากผู้ยื่นข้อเสนอซึ่งมิใช่ผู้ประกอบการ SMEs แต่เป็นบุคคลธรรมดาที่ถือสัญชาติไทยหรือนิติบุคคลที่จัดตั้งขึ้นตามกฎหมายไทยเสนอราคาสูงกว่าราคาต่ำสุดของผู้ยื่นข้อเสนอซึ่งเป็นบุคคลธรรมดาที่มีได้ถือสัญชาติไทยหรือนิติบุคคลที่จัดตั้งขึ้นตามกฎหมายของต่างประเทศไม่เกินร้อยละ ๓ ให้จัดซื้อจัดจ้างกับบุคคลธรรมดาที่ถือสัญชาติไทยหรือนิติบุคคลที่จัดตั้งขึ้นตามกฎหมายไทยดังกล่าว

ผู้ยื่นข้อเสนอที่เป็นกิจการร่วมค้าที่จะได้สิทธิตามวรรคหนึ่ง ผู้เข้าร่วมค้าทุกรายจะต้องเป็นบุคคลธรรมดาที่ถือสัญชาติไทยหรือนิติบุคคลที่จัดตั้งขึ้นตามกฎหมายไทย

๖. การทำสัญญาจ้างก่อสร้าง

ผู้ชนะการประกวดราคาอิเล็กทรอนิกส์จะต้องทำสัญญาจ้างตามแบบสัญญา ดังระบุในข้อ ๑.๓ หรือทำข้อตกลงเป็นหนังสือกับ**เทศบาลตำบล** ภายใน **๗** วัน นับถัดจากวันที่ได้รับแจ้ง และจะต้องวางหลักประกันสัญญาเป็นจำนวนเงินเท่ากับ**ร้อยละ ๕** ของราคาค่าจ้างที่ประกวดราคาอิเล็กทรอนิกส์ ให้**เทศบาลตำบล**ยึดถือไว้ในขณะทำสัญญาโดยใช้หลักประกันอย่างหนึ่งอย่างใด ดังต่อไปนี้

๖.๑ เงินสด

๖.๒ เช็คหรือตราพท์ที่ธนาคารเซ็นส่งจ่าย ซึ่งเป็นเช็คหรือตราพท์ลงวันที่ที่ใช่เช็คหรือตราพท์นั้น ชำระต่อเจ้าหน้าที่ในวันทำสัญญา หรือก่อนวันนั้นไม่เกิน ๓ วันทำการ

๖.๓ หนังสือค้ำประกันของธนาคารภายในประเทศ ตามตัวอย่างที่คณะกรรมการ

- ร่าง -

นโยบายกำหนด ดังระบุในข้อ ๑.๔ (๒) หรือจะเป็นหนังสือค้ำประกันอิเล็กทรอนิกส์ตามวิธีการที่กรมบัญชีกลางกำหนด

๖.๔ หนังสือค้ำประกันของบริษัทเงินทุน หรือบริษัทเงินทุนหลักทรัพย์ที่ได้รับอนุญาตให้ประกอบกิจการเงินทุนเพื่อการพาณิชย์และประกอบธุรกิจค้ำประกันตามประกาศของธนาคารแห่งประเทศไทย ตามรายชื่อบริษัทเงินทุนที่ธนาคารแห่งประเทศไทยแจ้งเวียนให้ทราบ โดยอนุโลมให้ใช้ตามตัวอย่างหนังสือค้ำประกันของธนาคารที่คณะกรรมการนโยบายกำหนด ดังระบุในข้อ ๑.๔ (๒)

๖.๕ พันธบัตรรัฐบาลไทย

หลักประกันนี้จะคืนให้ โดยไม่มีดอกเบี้ยภายใน ๑๕ วันนับถัดจากวันที่ผู้ชนะการประกวดราคาอิเล็กทรอนิกส์ (ผู้รับจ้าง) พ้นจากข้อผูกพันตามสัญญาจ้างแล้ว

๗. ค่าจ้างและการจ่ายเงิน

เทศบาลตำบล จะจ่ายค่าจ้างซึ่งได้รวมภาษีมูลค่าเพิ่มตลอดจนภาษีอากรอื่น ๆ และค่าใช้จ่ายทั้งปวงแล้วให้แก่ผู้ยื่นข้อเสนอที่ได้รับการคัดเลือกให้เป็นผู้รับจ้าง เมื่อผู้รับจ้างได้ส่งมอบสิ่งของได้ครบถ้วนตามสัญญาซื้อขายหรือข้อตกลงเป็นหนังสือ และ**เทศบาลตำบล**ได้ตรวจรับมอบงานจ้างเรียบร้อยแล้ว

๘. อัตราค่าปรับ

ค่าปรับตามสัญญาจ้างแนบท้ายเอกสารประกวดราคาอิเล็กทรอนิกส์นี้ หรือข้อตกลงจ้างเป็นหนังสือจะกำหนด ดังนี้

๘.๑ กรณีที่ผู้รับจ้างนำงานที่รับจ้างไปจ้างช่วงให้ผู้อื่นทำอีกทอดหนึ่งโดยไม่ได้รับอนุญาตจาก**เทศบาลตำบล** จะกำหนดค่าปรับสำหรับการฝ่าฝืนดังกล่าวเป็นจำนวนร้อยละ ๑๐.๐๐ ของวงเงินของงานจ้างช่วงนั้น

๘.๒ กรณีที่ผู้รับจ้างปฏิบัติผิดสัญญาจ้างก่อสร้าง นอกเหนือจากข้อ ๘.๑ จะกำหนดค่าปรับเป็นรายวันเป็นจำนวนเงินตายตัวในอัตราร้อยละ ๐.๑๐ ของราคางานจ้าง

๙. การรับประกันความชำรุดบกพร่อง

ผู้ชนะการประกวดราคาอิเล็กทรอนิกส์ซึ่งได้ทำสัญญาจ้าง ตามแบบ ดังระบุในข้อ ๑.๓ หรือข้อตกลงจ้างเป็นหนังสือแล้วแต่กรณี จะต้องรับประกันความชำรุดบกพร่องของงานจ้างที่เกิดขึ้นภายในระยะเวลา **ไม่น้อยกว่า ๒ ปี** นับถัดจากวันที่**เทศบาลตำบล**ได้รับมอบงาน โดยต้องบริหารจัดการซ่อมแซมแก้ไขให้ใช้งานได้ดีดังเดิมภายใน **๑๕ วัน** นับถัดจากวันที่ได้รับแจ้งความชำรุดบกพร่อง

๑๐. ข้อสงวนสิทธิในการยื่นข้อเสนอและอื่น ๆ

๑๐.๑ เงินค่าจ้างสำหรับงานจ้างครั้งนี้ ได้มาจากเงินสะสม ตามมติที่ประชุมสภา**เทศบาลตำบล**บ่าซาง สมัยสามัญ สมัยที่ ๒ ครั้งที่ ๑ ประจำปี พ.ศ.๒๕๖๗ วันที่ ๒๘ พฤษภาคม ๒๕๖๗ การลงนามในสัญญาจะกระทำต่อเมื่อ **เทศบาลตำบล**ได้รับอนุมัติเงิน ค่าก่อสร้างจากเงินสะสม ตามมติที่ประชุมสภา**เทศบาลตำบล**บ่าซาง สมัยสามัญ สมัยที่ ๒ ครั้งที่ ๑ ประจำปี พ.ศ. ๒๕๖๗ วันที่ ๒๘ พฤษภาคม ๒๕๖๗

๑๐.๒ เมื่อ**เทศบาลตำบล**ได้คัดเลือกผู้ยื่นข้อเสนอรายใดให้เป็นผู้รับจ้าง และได้ตกลง

- ร่าง -

จ้าง ตามการประกวดราคาอิเล็กทรอนิกส์แล้ว ถ้าผู้รับจ้างจะต้องส่งหรือนำสิ่งของมาเพื่องานจ้างดังกล่าวเข้ามาจากต่างประเทศ และของนั้นต้องนำเข้ามาโดยทางเรือในเส้นทางที่มีเรือไทยเดินอยู่ และสามารถให้บริการรับขนได้ตามที่รัฐมนตรีว่าการกระทรวงคมนาคมประกาศกำหนด ผู้ยื่นข้อเสนอซึ่งเป็นผู้รับจ้างจะต้องปฏิบัติตามกฎหมายว่าด้วยการส่งเสริมการพาณิชย์นาวี ดังนี้

(๑) แจกการส่งหรือนำสิ่งของดังกล่าวเข้ามาจากต่างประเทศต่อกรมเจ้าท่า ภายใน ๗ วัน นับตั้งแต่วันที่ผู้รับจ้างส่งหรือซื้อของจากต่างประเทศ เว้นแต่เป็นของที่รัฐมนตรีว่าการกระทรวงคมนาคมประกาศยกเว้นให้บรรทุกโดยเรืออื่นได้

(๒) จัดการให้สิ่งของดังกล่าวบรรทุกโดยเรือไทย หรือเรือที่มีสิทธิเช่นเดียวกับเรือไทยจากต่างประเทศมายังประเทศไทย เว้นแต่จะได้รับอนุญาตจากกรมเจ้าท่า ให้บรรทุกสิ่งของนั้น โดยเรืออื่น ที่มีใจเรือไทย ซึ่งจะต้องได้รับอนุญาตเช่นนั้นก่อนบรรทุกของลงเรืออื่น หรือเป็นของที่รัฐมนตรีว่าการกระทรวงคมนาคมประกาศยกเว้นให้บรรทุกโดยเรืออื่น

(๓) ในกรณีที่มิปฏิบัติตาม (๑) หรือ (๒) ผู้รับจ้างจะต้องรับผิดชอบตามกฎหมายว่าด้วยการส่งเสริมการพาณิชย์นาวี

๑๐.๓ ผู้ยื่นข้อเสนอซึ่ง**เทศบาลตำบล**ได้คัดเลือกแล้ว ไม่ไปทำสัญญาหรือข้อตกลงจ้าง เป็นหนังสือภายในเวลาที่กำหนดดังระบุไว้ในข้อ ๗ **เทศบาลตำบล**จะริบหลักประกันการยื่นข้อเสนอ หรือเรียก ร้องจากผู้ออกหนังสือค้ำประกัน การยื่นข้อเสนอทันที และอาจพิจารณาเรียกร้องให้ชดใช้ความเสียหายอื่น (ถ้า มี) รวมทั้งจะพิจารณาให้เป็นผู้ทำงาน ตามระเบียบกระทรวงการคลังว่าด้วยการจัดซื้อจัดจ้างและการบริหาร พัสดุภาครัฐ

๑๐.๔ **เทศบาลตำบล** สงวนสิทธิ์ที่จะแก้ไขเพิ่มเติมเงื่อนไข หรือข้อกำหนดในแบบสัญญา หรือข้อตกลงจ้างเป็นหนังสือให้เป็นไปตามความเห็นของสำนักงานอัยการสูงสุด (ถ้ามี)

๑๐.๕ ในกรณีที่เอกสารแนบท้ายเอกสารประกวดราคาอิเล็กทรอนิกส์นี้ มีความขัดหรือแย้งกันผู้ยื่นข้อเสนอจะต้องปฏิบัติตามคำวินิจฉัยของ**เทศบาลตำบล** คำวินิจฉัยดังกล่าวให้ถือเป็นที่สุด และ ผู้ ยื่นข้อเสนอไม่มีสิทธิเรียกร้องค่าใช้จ่ายใดๆ เพิ่มเติม

๑๐.๖ **เทศบาลตำบล** อาจประกาศยกเลิกการจัดจ้างในกรณีต่อไปนี้ได้ โดยที่ผู้ยื่นข้อ เสนอจะเรียกร้องค่าเสียหายใดๆ จาก**เทศบาลตำบล**ไม่ได้

(๑) **เทศบาลตำบล**ไม่ได้รับการจัดสรรเงินที่จะใช้ในการจัดจ้างหรือได้รับจัดสรร แต่ไม่เพียงพอที่จะทำการจัดจ้างครั้งนี้ต่อไป

(๒) มีการกระทำที่เข้าลักษณะผู้ยื่นข้อเสนอที่ชนะการจัดจ้างหรือที่ได้รับการ คัดเลือกมี ผลประโยชน์ร่วมกัน หรือมีส่วนได้เสียกับผู้ยื่นข้อเสนอรายอื่น หรือขัดขวางการแข่งขันอย่างเป็น ธรรมหรือสมยอมกันกับผู้ยื่นข้อเสนอรายอื่น หรือเจ้าหน้าที่ในการเสนอราคา หรือสื่อว่ากระทำการทุจริตอื่นใด ในการเสนอราคา

(๓) การทำการจัดจ้างครั้งนี้ต่อไปอาจก่อให้เกิดความเสียหายแก่**เทศบาลตำบล** หรือกระทบต่อประโยชน์สาธารณะ

- ร่าง -

(๔) กรณีอื่นในทำนองเดียวกับ (๑) (๒) หรือ (๓) ตามที่กำหนดในกฎกระทรวง ซึ่งออกตามความในกฎหมายว่าด้วยการจัดซื้อจัดจ้างและการบริหารพัสดุภาครัฐ

๑๑. การปรับราคาค่างานก่อสร้าง

การปรับราคาค่างานก่อสร้างตามสูตรการปรับราคาดังระบุในข้อ ๑.๕ จะนำมาใช้ในกรณี ที่ ค่างานก่อสร้างลดลงหรือเพิ่มขึ้น โดยวิธีการต่อไปนี้

ตามเงื่อนไข หลักเกณฑ์ สูตรและวิธีคำนวณที่ใช้กับสัญญาแบบปรับราคาได้ตามมติ คณะรัฐมนตรีเมื่อวันที่ ๒๒ สิงหาคม ๒๕๓๒ เรื่อง การพิจารณาช่วยเหลือผู้ประกอบการอาชีพงานก่อสร้าง ตาม หนังสือสำนักเลขาธิการคณะรัฐมนตรี ที่ นร ๐๒๐๓/ว ๑๐๙ ลงวันที่ ๒๔ สิงหาคม ๒๕๓๒

สูตรการปรับราคา (สูตรค่า K) จะต้องคงที่ที่ระดับที่กำหนดไว้ในวันแล้วเสร็จตามที่ กำหนดไว้ในสัญญา หรือภายในระยะเวลาที่เทศบาลตำบลได้ขยายออกไป โดยจะใช้สูตรของทางราชการที่ได้ ระบุในข้อ ๑.๕

๑๒. มาตรฐานฝีมือช่าง

เมื่อเทศบาลตำบลได้คัดเลือกผู้ยื่นข้อเสนอรายใดให้เป็นผู้รับจ้างและได้ตกลงจ้าง ก่อสร้าง ตามประกาศนี้แล้วผู้ยื่นข้อเสนอจะต้องตกลงว่าในการปฏิบัติงานก่อสร้างดังกล่าว ผู้ยื่นข้อเสนอจะต้อง มีและใช้ผู้มีวุฒิตระระดับ ปวช. ปวส. และปวท. หรือเทียบเท่าจากสถาบันการศึกษาที่ ก.พ. รับรองให้เข้ารับ ราชการได้ ในอัตราไม่ต่ำกว่าร้อยละ ๑๐ ของแต่ละสาขาช่างแต่จะต้องมีจำนวนช่างอย่างน้อย ๑ คน ในแต่ละ สาขาช่าง ดังต่อไปนี้

๑๒.๑ ช่างเจาะน้ำบาดาล

๑๓. การปฏิบัติตามกฎหมายและระเบียบ

ในระหว่างระยะเวลาการก่อสร้าง ผู้ยื่นข้อเสนอที่ได้รับการคัดเลือกให้เป็นผู้รับจ้างต้อง ปฏิบัติ ตามหลักเกณฑ์ที่กฎหมายและระเบียบได้กำหนดไว้โดยเคร่งครัด

๑๔. การประเมินผลการปฏิบัติงานของผู้ประกอบการ

เทศบาลตำบล สามารถนำผลการปฏิบัติงานแล้วเสร็จตามสัญญาของผู้ยื่นข้อเสนอที่ได้รับการ คัดเลือกให้ เป็นผู้รับจ้างเพื่อนำมาประเมินผลการปฏิบัติงานของผู้ประกอบการ

ทั้งนี้ หากผู้ยื่นข้อเสนอที่ได้รับการคัดเลือกไม่ผ่านเกณฑ์ที่กำหนดจะถูกระงับการยื่นข้อ เสนอหรือทำสัญญากับเทศบาลตำบล ไว้ชั่วคราว

เทศบาลตำบลป่าซาง

พฤษภาคม ๒๕๖๗

ร่างรายละเอียดขอบเขตของงานทั้งโครงการ (Terms of Reference : TOR)

๑. ข้อมูลเกี่ยวกับโครงการ

๑.๑ ชื่อโครงการ ขุดเจาะบ่อบาดาล บ้านป่าเมี่ยง หมู่ที่ ๑๕ เทศบาลตำบลป่าซาง อำเภอแม่จัน จังหวัด เชียงราย

๑.๒ ความเป็นมา

น้ำใต้ดินหรือน้ำบาดาลที่มีอยู่ตามศักยภาพของพื้นที่ จึงเป็นอีกทางเลือกหนึ่งที่สามารถพัฒนาขึ้นมาใช้ ประโยชน์ได้และสามารถแก้ไขปัญหาการขาดแคลนน้ำอุปโภคบริโภคได้ซึ่งข้อได้เปรียบของน้ำบาดาล คือ สามารถ หาได้ทุกพื้นที่แม้แต่พื้นที่ที่ไม่มีแหล่งน้ำผิวดิน เป็นแหล่งน้ำที่เชื่อถือได้ว่าจะไม่มีวันหมดไปจากอุทกวิทย จักร การ พัฒนามาใช้ประโยชน์ไม่สูญเสียพื้นที่ เพราะการก่อสร้างบ่อบาดาลแต่ละบ่อ เมื่อดำเนินการเสร็จสิ้น แล้วใช้พื้นที่ เพียง ๑ ตารางเมตรเท่านั้น คุณภาพ และอุณหภูมิของน้ำบาดาล ค่อนข้างคงที่ และอื่นๆ โดยไม่ ต้องเสียค่า ปรับปรุงคุณภาพน้ำมากนัก โอกาสที่จะเกิดการปนเปื้อนจากมลภาวะต่างๆ ภายนอก น้อยมากหรือ แทบไม่มีเลย ปัจจุบันบ้านป่าเมี่ยง หมู่ที่ ๑๕ ตำบลป่าซาง อำเภอแม่จัน จังหวัดเชียงราย ในทุกปีจะประสบปัญหาภัย แแล้งและ ฝนทิ้งช่วง ซึ่งทำให้ราษฎรในพื้นที่ตำบลป่าซางไม่มีน้ำใช้อย่างเพียงพอในการอุปโภคบริโภค น้ำเป็น ปัจจัยสำคัญ ในการดำรงชีวิต น้ำถูกใช้ในกิจกรรมต่างๆ ทั้งการอุปโภคบริโภค โดยทั่วไปมักจะใช้น้ำจากระบบ ปาหมู่บ้าน แต่ เนื่องจากปัจจุบันน้ำไม่เพียงพอจึงทำให้เกิดปัญหาการขาดแคลนน้ำในการอุปโภคบริโภค อีกทั้ง ยังมีกลิ่นเหม็น และขุ่น

๑.๓ วัตถุประสงค์

เพื่อบรรเทาความเดือดร้อนให้ประชาชน และพัฒนาให้ราษฎรมีคุณภาพชีวิตที่ดีขึ้น ดังนั้น จึงมีความ จำเป็นอย่างยิ่งที่จะต้องดำเนินการจัดหาแหล่งน้ำโดยการขุดเจาะบ่อบาดาล เพื่อใช้ในการอุปโภคบริโภค

๑.๔ วงเงินงบประมาณ/วงเงินที่ได้รับจัดสรร ๕๗๐,๐๐๐.๐๐ บาท (ห้าแสนเจ็ดหมื่นบาทถ้วน)

๒. คุณสมบัติของผู้ยื่นข้อเสนอ

๒.๑ มีความสามารถตามกฎหมาย

๒.๒ ไม่เป็นบุคคลล้มละลาย

๒.๓ ไม่อยู่ระหว่างเลิกกิจการ

๒.๔ ไม่เป็นบุคคลซึ่งอยู่ระหว่างถูกระงับการยื่นข้อเสนอหรือทำสัญญากับหน่วยงานของรัฐไว้ชั่วคราว ตามที่ประกาศเผยแพร่ในระบบเครือข่ายสารสนเทศของกรมบัญชีกลาง

๒.๕ ไม่เป็นบุคคลซึ่งถูกระงับชื่อไว้ในบัญชีรายชื่อผู้ทำงานและได้แจ้งเวียนชื่อให้เป็นผู้ทำงานของ หน่วยงานของรัฐในระบบเครือข่ายสารสนเทศของกรมบัญชีกลาง ซึ่งรวมถึงนิติบุคคลที่ผู้ทำงานเป็นหุ้นส่วน ผู้จัดการกรรมการผู้จัดการ ผู้บริหาร ผู้มีอำนาจในการดำเนินงานในกิจการของนิติบุคคลนั้นด้วย

๒.๖ มีคุณสมบัติและไม่มีลักษณะต้องห้ามตามที่คณะกรรมการนโยบายการจัดซื้อจัดจ้างและการ บริหาร พัสตุภาครัฐกำหนดในราชกิจจานุเบกษา

๒.๗ เป็นบุคคลธรรมดาหรือนิติบุคคล ผู้มีอาชีพรับจ้างงานที่จัดซื้อจัดจ้างดังกล่าว

๒.๘ ไม่เป็นผู้มีผลประโยชน์ร่วมกันกับผู้ยื่นข้อเสนอรายอื่นที่เข้ายื่นข้อเสนอให้แก่ เทศบาลตำบลป่าซาง ณ วันยื่นข้อเสนอราคาหรือไม่เป็นผู้กระทำการอันเป็นการขัดขวางการแข่งขันราคาอย่างเป็นธรรม ใน การเสนอ ราคาครั้งนี้

๒.๙ ไม่เป็นผู้ได้รับเอกสิทธิ์หรือความคุ้มกัน ซึ่งอาจปฏิเสธไม่ยอมขึ้นศาลไทย เว้นแต่รัฐบาลของผู้ยื่น ข้อเสนอได้มีคำสั่งสละเอกสิทธิ์และความคุ้มกันเช่นนั้น

๒.๑๐ ผู้ยื่นข้อเสนอต้องมีผลงานก่อสร้างประเภทเดียวกันกับผลงานที่ประกวดราคาจ้างก่อสร้าง ในวงเงิน ไม่น้อยกว่า ๒๘๕,๐๐๐.๐๐ บาท (สองแสนแปดหมื่นห้าพันบาทถ้วน) และเป็นผลงานที่เป็นสัญญา โดยตรงกับ หน่วยงานของรัฐ หรือหน่วยงานเอกชนที่ เทศบาลตำบลป่าซาง เชื่อถือ

๒.๑๑ กิจกรรมร่วมค้าที่ยื่นข้อเสนอในรูปแบบของ "กิจการร่วมค้า" ต้องมีคุณสมบัติดังนี้ กิจการร่วมค้าที่ ยื่นข้อเสนอ ผู้เข้าร่วมค้าทุกรายจะต้องมีคุณสมบัติครบถ้วนตามเงื่อนไขที่กำหนดไว้ในเอกสารเชิญชวน เว้นแต่ ใน กรณีกิจการร่วมค้าที่มีข้อตกลงระหว่างผู้เข้าร่วมค้ากำหนดให้ผู้เข้าร่วมค้ารายใดรายหนึ่งเป็นผู้เข้าร่วมค้า หลัก กิจการร่วมค้านั้นสามารถใช้ผลงานก่อสร้างของผู้เข้าร่วมค้าหลักรายเดียวเป็นผลงานก่อสร้างของกิจการ ร่วมค้าที่ ยื่นข้อเสนอกรณีมีข้อตกลงระหว่างผู้เข้าร่วมค้ากำหนดให้ผู้เข้าร่วมค้ารายใดรายหนึ่งเป็นผู้เข้าร่วมค้า หลัก ข้อตกลงดังกล่าวจะต้องมีการกำหนดสัดส่วนหน้าที่ และความรับผิดชอบในปริมาณงาน สิ่งของ หรือ มูลค่าตาม สัญญา มากกว่าผู้เข้าร่วมค้ารายอื่นทุกรายกิจการร่วมค้าที่ยื่นข้อเสนอ ผู้เข้าร่วมค้าหลักจะต้องเป็น ผู้ประกอบการ งานก่อสร้างในสาขาที่ได้ขึ้นทะเบียนไว้กับกรมบัญชีกลาง

๒.๑๒ ผู้ยื่นข้อเสนอต้องลงทะเบียนที่มีข้อมูลถูกต้องครบถ้วนในระบบจัดซื้อจัดจ้างภาครัฐด้วย อิเล็กทรอนิกส์(Electronic Government Procurement : e-GP) ของกรมบัญชีกลาง

๒.๑๓ ผู้ยื่นข้อเสนอที่เป็นผู้ชนะการเสนอราคาต้องจัดทำแผนการทำงานมาให้เทศบาลตำบลป่าซาง ภายใน ๓๐ วัน นับถัดจากวันลงนามในสัญญา ทั้งนี้แผนการทำงานให้ถือเป็นเอกสารส่วนหนึ่งของสัญญา

๒.๑๔ ผู้ยื่นข้อเสนอที่เป็นผู้ชนะการเสนอราคาต้องจัดทำแผนการใช้พัสดุที่ผลิตภายในประเทศและ แผนการใช้เหล็กที่ผลิตภายในประเทศ โดยยื่นให้หน่วยงานของรัฐภายใน ๖๐ วัน นับถัดจากวันลงนามใน สัญญา

๓. แบบรูปรายการงานก่อสร้างที่จะดำเนินการจ้างก่อสร้าง และเอกสารแนบท้ายอื่น ๆ

เอกสารแนบ ๑ แบบรูปและรายการละเอียด (แบบแปลน)

๔. กำหนดเวลาส่งมอบพัสดุ

ระยะเวลาส่งมอบ ๙๐ วัน นับถัดจากวันลงนามในสัญญา

๕. งวดงานและการจ่ายเงิน จำนวน ๑ งวดงาน ๑ งวดเงิน

เทศบาลตำบลป่าซาง จะจ่ายค่าจ้างซึ่งได้รวมภาษีมูลค่าเพิ่ม ตลอดจนภาษีอากรอื่น ๆ และค่าใช้จ่าย ทั้ง ปวงแล้วให้แก่ผู้ยื่นข้อเสนอที่ได้รับการคัดเลือกให้เป็นผู้รับจ้าง เมื่อผู้รับจ้างได้ส่งมอบสิ่งของได้ครบถ้วนตาม สัญญาจ้างก่อสร้างหรือข้อตกลงเป็นหนังสือ และเทศบาลตำบลป่าซางได้ตรวจรับมอบงานจ้างไว้เรียบร้อยแล้ว

๖. หลักเกณฑ์ในการพิจารณาคัดเลือกข้อเสนอ

ในการพิจารณาคัดเลือกผู้ชนะการยื่นข้อเสนอ เทศบาลตำบลป่าซาง จะพิจารณาตัดสินโดยใช้ หลักเกณฑ์ราคา

๗. อัตราค่าปรับ

๗.๑ กรณีที่ผู้รับจ้างนำงานที่รับจ้างไปจ้างช่วงให้ผู้อื่นทำอีกทอดหนึ่งโดยไม่ได้รับอนุญาตจาก เทศบาล ตำบลป่าซาง จะกำหนดค่าปรับสำหรับการฝ่าฝืนดังกล่าวเป็นจำนวนร้อยละ ๑๐ ของวงเงินจ้างช่วงนั้น

๗.๒ กรณีที่ผู้รับจ้างปฏิบัติผิดสัญญาจ้าง เทศบาลตำบลป่าซาง จะกำหนดค่าปรับเป็นรายวันในอัตรา ร้อย ละ ๐.๑๐ ของราคางาน

๘. การกำหนดระยะเวลารับประกันความชำรุดบกพร่อง ผู้ชนะการเสนอราคาจะต้องรับประกันความชำรุดบกพร่องของงานจ้างที่เกิดขึ้นภายในระยะเวลาไม่น้อยกว่า ๒ ปีนับถัดจากวันที่เทศบาลตำบลป่าซาง ได้รับมอบงานโดยจะต้องจัดการซ่อมแซมแก้ไขให้ใช้งานได้ ดัดตั้งเดิมภายใน ๑๕ วัน นับถัดจากวันที่ได้รับแจ้งความชำรุดบกพร่อง

๙. การปรับราคาค่างานก่อสร้าง

การปรับราคาค่างานก่อสร้างตามหลักสูตรการปรับราคาดังระบุในเอกสารแนบท้าย จะนำมาใช้ใน กรณีที่ค่างานก่อสร้างลดลงหรือเพิ่มขึ้น โดยวิธีการต่อไปนี้ ตามเงื่อนไข หลักเกณฑ์สูตรและวิธีคำนวณที่ใช้กับสัญญาแบบปรับราคาได้ตามมติคณะรัฐมนตรีเมื่อ วันที่ ๒๒ สิงหาคม ๒๕๓๒ เรื่อง การพิจารณาช่วยเหลือผู้ประกอบการอาชีพงานก่อสร้าง ตามหนังสือสำนักเลขาธิการคณะรัฐมนตรีที่ นร ๐๒๐๓/ว ๑๐๙ ลงวันที่ ๒๔ สิงหาคม ๒๕๓๒ สูตรการปรับราคา (สูตรค่า K) จะต้องคงที่ที่ระดับที่กำหนดไว้ในสัญญา หรือภายในระยะเวลาที่ เทศบาลตำบลป่าซาง ได้ขยายออกไป โดยจะใช้สูตรของทางราชการที่ได้ระบุไว้ในเอกสารแนบท้าย

๑๐. มาตรฐานฝีมือช่าง

เมื่อเทศบาลตำบลป่าซางได้คัดเลือกผู้ยื่นข้อเสนอรายใดให้เป็นผู้รับจ้างและได้ตกลงจ้างก่อสร้าง ตามประกาศนี้แล้วผู้ยื่นข้อเสนอจะต้องตกลงว่าในการปฏิบัติงานก่อสร้างดังกล่าว ผู้ยื่นข้อเสนอจะต้องมีและ ใช้ผู้ ผ่านการทดสอบมาตรฐานฝีมือช่างหรือผู้ผ่านการทดสอบมาตรฐานฝีมือช่างจาก กรมทรัพยากรน้ำบาดาล ใน อัตราไม่ต่ำกว่าร้อยละ ๑๐ ของแต่ละสาขาช่างแต่จะต้องมีจำนวนช่างอย่างน้อย ๑ คน ในแต่ละสาขาช่าง ดังต่อไปนี้

๑๐.๑ ช่างเจาะน้ำบาดาล

รายละเอียดทั่วไป

- ผู้รับจ้างจะต้องจัดหาแรงงาน วัสดุ เครื่องมือ เครื่องใช้ในการสำรวจเจาะและสร้างบ่อน้ำบาดาล สามารถเจาะบ่อน้ำบาดาล ที่ความลึกพัฒนาเฉลี่ย ๑๕๐.๐๐ เมตร สามารถให้ปริมาตรน้ำได้ไม่น้อยกว่า ๖.๐๐ ลูกบาศก์เมตรต่อชั่วโมง (จากการผลการทดสอบปริมาตรน้ำ)
- บ่อน้ำบาดาลจะต้องสามารถสูบน้ำได้ปริมาตรน้ำไม่น้อยกว่า ๖.๐๐ ลูกบาศก์เมตรต่อชั่วโมง ที่การสูบน้ำอย่างต่อเนื่องไม่ต่ำกว่า ๖ ชั่วโมง โดยใช้เครื่องสูบน้ำ ขนาด ๓ แรงม้า หากบ่อน้ำบาดาลที่ผู้รับจ้าง ส่งมอบงาน มีปริมาณน้อยกว่าตามที่กำหนดในสัญญาหรือข้อตกลง ผู้ว่าจ้างสามารถบอกเลิกสัญญาและงดจ่าย ค่าจ้างตามสัญญาได้
- คุณภาพน้ำบาดาลรสดิจิด ใส่สะอาดไม่มีตะกอนขุ่น ปริมาณคลอไรด์ไม่เกิน ๖๐๐ ppm/l หรืออยู่ใน ดุลยพินิจของผู้ควบคุมงาน คณะกรรมการตรวจรับพัสดุและประชาชนผู้ใช้น้ำในพื้นที่
- ผู้ว่าจ้างจะถือว่าผู้รับจ้างยินยอมปฏิบัติตามข้อกำหนด ในแบบของผู้ว่าจ้างและรายการทุกประการ หากภายหลังมีความผิดพลาดเกิดขึ้นในด้านปริมาตรน้ำและคุณภาพน้ำ ผู้รับจ้างจะต้องรับผิดชอบเองทั้งสิ้น โดยจะเรียกร้องค่าใช้จ่ายใด ๆ มิได้
- วัสดุอุปกรณ์ที่นำมาติดตั้ง ต้องเป็นของใหม่ ไม่เคยผ่านการใช้งานมาก่อน
- หากสิ่งใดไม่ได้ระบุไว้ในแบบรูปและรายการ แต่จำเป็นต้องทำเพื่อให้งานลุล่วง ตามหลักวิชาการ และหลักวิศวกรรม ผู้รับจ้างจำเป็นต้องจัดทำโดยไม่คิดมูลค่าใด ๆ
- ข้อขัดแย้ง ซึ่งเกิดขึ้นจากแบบหรือรายการประกอบแบบ จะต้องอยู่ในดุลยพินิจและการตัดสินใจของ ผู้ว่าจ้าง ทั้งนี้เพื่อให้งานสำเร็จลุล่วงไปด้วยดีโดยผู้รับจ้างจะเรียกร้องค่าใช้จ่ายใด ๆ เพิ่มเติมมิได้
- ผู้รับจ้างจะเป็นผู้รับมอบอำนาจจากผู้ว่าจ้างในการยื่นคำขอรับใบอนุญาตเจาะน้ำบาดาลตาม หลักเกณฑ์ที่กำหนดไว้ในพระราชบัญญัติน้ำบาดาล พ.ศ. ๒๕๒๐ ค่าธรรมเนียมในการยื่นขอและค่าใบอนุญาต เป็นภาระของผู้รับจ้าง

- ผู้ว่าจ้างสงวนสิทธิ์ที่จะบอกเลิกสัญญาหรือข้อตกลง หากการดำเนินการของผู้รับจ้างเป็นไปด้วย ความล่าช้าหรือ ตรวจสอบแล้วเห็นว่าไม่พร้อมดำเนินการให้เป็นไปตามข้อกำหนดได้อันจะก่อให้เกิด ความเสียหายต่อทางราชการ การก่อสร้างบ่อน้ำบาดาล

บ่อน้ำบาดาลแบบบ่อเปิด (Open Hole) การก่อสร้างบ่อน้ำบาดาลในชั้นหินแข็ง สามารถสร้างบ่อน้ำบาดาลแบบ บ่อเปิด โดยทำการลงท่อกรุบจนถึงหินแข็ง โดยที่ผนังบ่อต้องแข็งแรงไม่พังชำรุดในภายหลัง และจะต้องผนังด้วย ซีเมนต์ระหว่างท่อกรุกับผนังบ่อ จนถึงความลึก ๖ เมตร จากผิวดินและเทคอนกรีตเป็น ขานบ่อ ขนาด ๑.๐๐ x ๑.๐๐ x ๐.๑๕ เมตร

การเลือกชั้นน้ำ

การเลือกชั้นน้ำเป็นหน้าที่ของผู้รับจ้าง โดยผู้รับจ้างจะรับผิดชอบเกี่ยวกับการวิเคราะห์สภาพชั้นน้ำด้วยเครื่องหยั่ง ธรณี(well logger) และเลือกชั้นน้ำที่คาดว่าจะให้น้ำ جيد คุณภาพดีและให้ปริมาณน้ำไม่ต่ำกว่า ที่กำหนดในสัญญา หรือข้อตกลง

ลานคอนกรีตขานบ่อ

ผู้รับจ้างจะต้องทำลานคอนกรีตเป็นขานบ่อรอบปากบ่อน้ำบาดาล ขนาด ๑.๐๐ x ๑.๐๐ x ๐.๑๕ เมตร และรอบ ขานบ่อจะต้องมีทางระบายน้ำออกจากบริเวณบ่อ

การเก็บตัวอย่างน้ำ

ผู้รับจ้างต้องเก็บตัวอย่างน้ำจากบ่อบาดาล เพื่อการวิเคราะห์คุณภาพน้ำ ให้เก็บตัวอย่างในขณะที่ทำการ สูบทดสอบ ปริมาณน้ำ โดยให้เก็บก่อนทำการหยุดสูบประมาณ ๕ นาที ปริมาณน้ำตัวอย่างที่เก็บอย่างน้อย ๒ ลิตรข้างขวดน้ำ ตัวอย่างให้ระบุสถานที่ วัน เดือน ปีที่เก็บให้ชัดเจนแล้วนำส่ง เพื่อวิเคราะห์คุณภาพน้ำต่อไป

การปรับสภาพพื้นที่

เมื่อได้ทำการเจาะบ่อน้ำบาดาลแล้ว ผู้รับจ้างจะต้องปรับสภาพพื้นที่ โดยการกลบเกลี่ยผิวดินให้ เรียบร้อย ตาม สภาพผิวดินเดิม ในกรณีเลิกเจาะเพราะเจาะไม่ได้ผลตามข้อกำหนด ผู้รับจ้างต้องทำการรื้อถอน และอุดกลบ ถม หลุมพร้อมทั้งเกลี่ยผิวดินให้อยู่สภาพเดิม

การรายงานผลการเจาะบ่อน้ำบาดาล

๑. ผู้รับจ้างต้องรวบรวมข้อมูลและจัดทำรายงานผลการปฏิบัติงาน ตามแบบฟอร์มที่ได้รับจากผู้ว่าจ้าง และ คณะกรรมการตรวจรับพัสดุมีสิทธิ์ที่จะเรียกดูได้ตลอดเวลา

๒. การส่งมอบงาน ผู้รับจ้างต้องแนบเอกสารเพื่อใช้ประกอบการตรวจรับพัสดุดังนี้

๒.๑ รายงานประวัติบ่อน้ำบาดาล

๒.๒ ผลวิเคราะห์คุณภาพน้ำ (จากกรมทรัพยากรน้ำบาดาลหรือส่วนราชการที่เกี่ยวข้องกับ การวิเคราะห์ น้ำหรือสถาบันเอกชนที่กรมทรัพยากรน้ำบาดาลให้ความเห็นชอบ)

การขออนุญาตใช้น้ำบาดาลตาม พระราชบัญญัติน้ำบาดาล พ.ศ. ๒๕๒๐

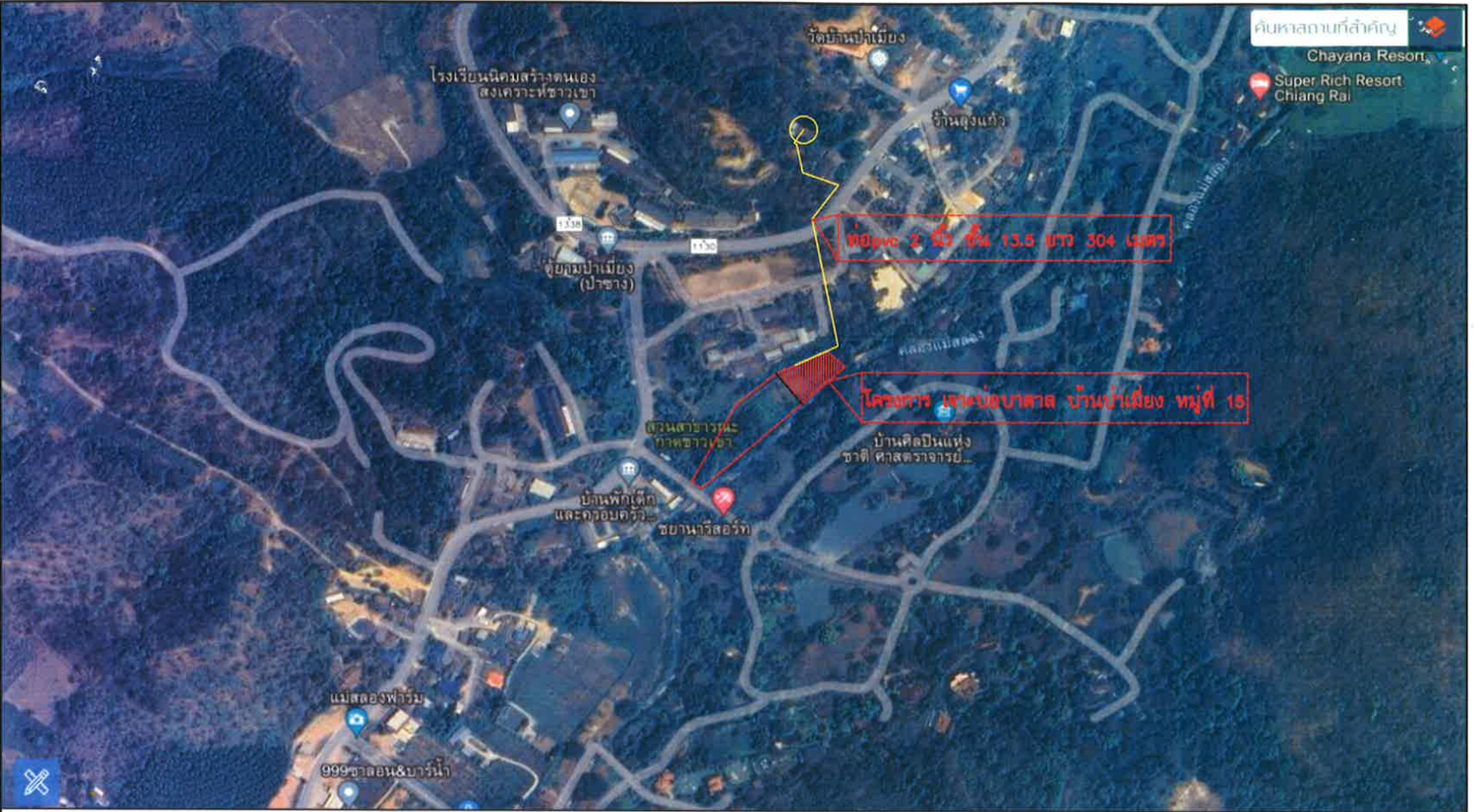
ผู้รับจ้างรับมอบอำนาจจากผู้ว่าจ้าง ในการยื่นคำขออนุญาตใช้น้ำบาดาลต่อพนักงานน้ำบาดาล ประจำท้องที่ พร้อมผลวิเคราะห์คุณภาพน้ำ (กรณีวิเคราะห์ตัวอย่างน้ำบาดาลแล้วจากกรมทรัพยากรน้ำบาดาล หรือส่วน ราชการอื่น หรือองค์กรของรัฐที่เกี่ยวข้องกับการวิเคราะห์คุณลักษณะของน้ำ หรือ สถาบันเอกชนที่กรม ทรัพยากรน้ำ บาดาลให้ความเห็นชอบ

เงื่อนไขการจ่ายเงิน

- หากความลึกกรรมของบ่อน้ำบาดาลที่ส่งมอบมากกว่าความลึกเฉลี่ยรวมที่กำหนดไว้ซึ่งปริมาณน้ำได้ ไม่น้อยกว่า ๖.๐๐ ลูกบาศก์เมตรต่อชั่วโมง และคุณภาพน้ำจะต้องอยู่ในเกณฑ์มาตรฐานน้ำบาดาลที่ใช้ในการ อุปโภคบริโภค ได้ตามประกาศกระทรวงอุตสาหกรรม ฉบับที่ ๔ พ.ศ. ๒๕๒๑ (ออกตามพระราชบัญญัติ น้ำบาดาล พ.ศ. ๒๕๒๐) ผู้ว่าจ้างจะไม่จ่ายเงินเพิ่มในส่วนที่เกินแต่อย่างใด
- หากบ่อน้ำบาดาลที่ผู้รับจ้างทำการส่งมอบ มีปริมาณน้ำน้อยกว่าตามที่กำหนดในสัญญาหรือข้อตกลง ผู้รับจ้างจะทำการปรับลดราคาลงในอัตราปริมาณที่ต่ำกว่าที่กำหนด ลูกบาศก์เมตรต่อชั่วโมงละ ๒๐,๐๐๐.๐๐ บาท (สองหมื่นบาทถ้วน) แต่ปริมาณน้ำต้องไม่น้อยกว่า ๔.๒๐ ลูกบาศก์เมตรต่อชั่วโมง (ร้อยละ ๗๐ ของปริมาณน้ำในสัญญา) และคุณภาพน้ำจะต้องอยู่ในเกณฑ์มาตรฐานน้ำบาดาลที่ใช้ในการอุปโภคบริโภคได้ ตามประกาศกระทรวงอุตสาหกรรม ฉบับที่ ๔ พ.ศ. ๒๕๒๑ (ออกตามพระราชบัญญัติน้ำบาดาล พ.ศ. ๒๕๒๐)
- หากความลึกกรรมของบ่อน้ำบาดาลที่ส่งมอบ น้อยกว่าความลึกเฉลี่ยรวมที่ผู้ว่าจ้างกำหนด แต่จะต้อง สูบน้ำได้ไม่น้อยกว่า ๖.๐๐ ลูกบาศก์เมตรต่อชั่วโมง และคุณภาพน้ำจะต้องอยู่ในเกณฑ์มาตรฐานน้ำบาดาลที่ใช้ ในการอุปโภค บริโภคได้ตามประกาศกระทรวงอุตสาหกรรม ฉบับที่ ๔ พ.ศ.๒๕๒๑ (ออกตามพระราชบัญญัติ น้ำบาดาล พ.ศ.๒๕๒๐) ผู้ว่าจ้างจะทำการปรับลดราคา (หักเงินค่าจ้าง) ในส่วนที่ขาด ดังนี้ปรับลดเมตร ละ ๒,๘๘๓.๘๕ บาท (สองพันแปดร้อยแปดสิบบสามบาทแปดสิบบห้าสตางค์)

โครงการเจาะบ่อบาดาล บ้านป่าเมี่ยง หมู่ที่ 15

บ้านป่าเมี่ยง ม.15 ต.ป่าซาง อ.แม่จัน จ.เชียงราย



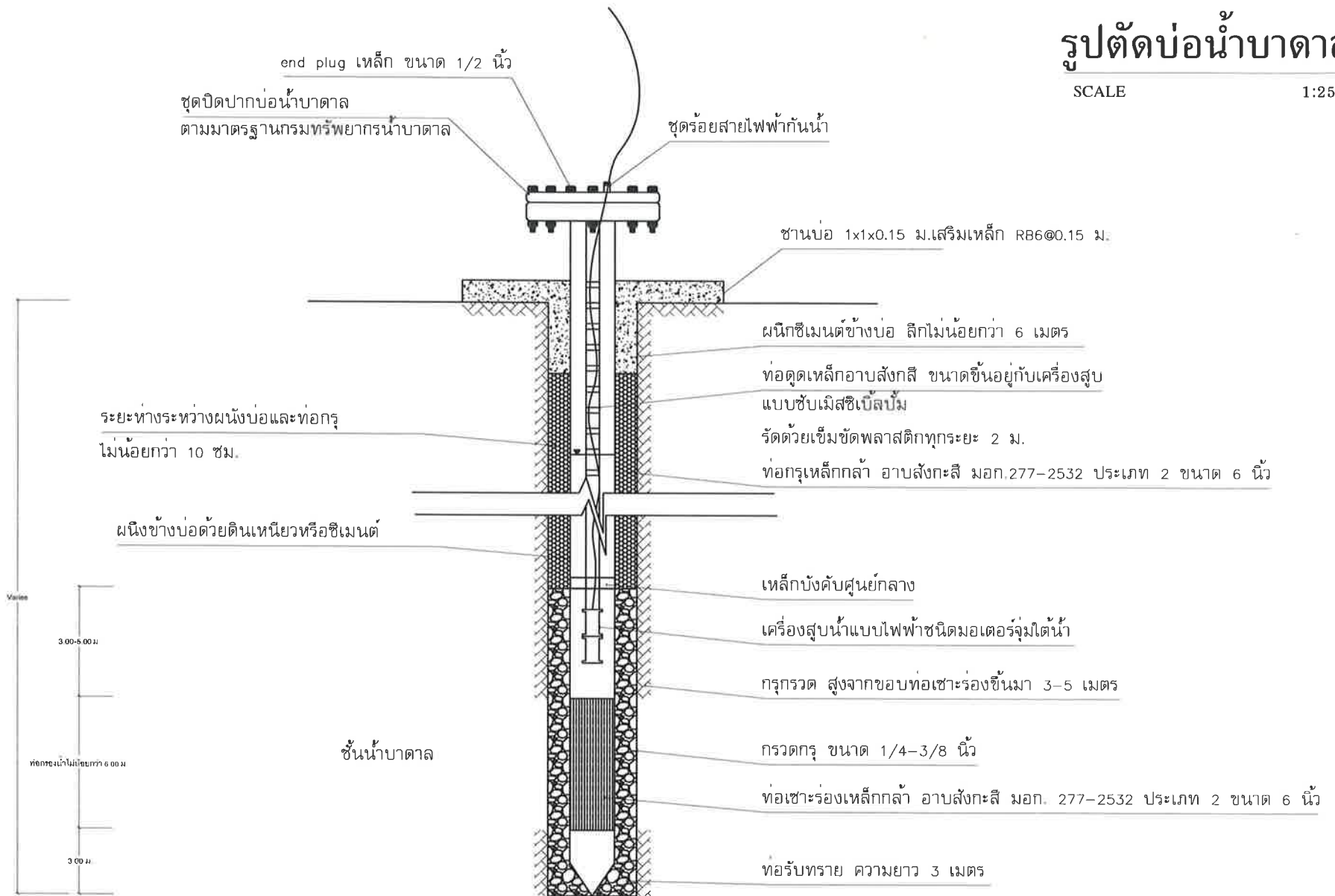
เทศบาลตำบลป่าซาง
อำเภอแม่จัน จังหวัดเชียงราย

โครงการ เจาะบ่อน้ำบาดาล บ้านป่าเมี่ยง หมู่ที่ 15	อนุมัติ (นายชิตตอก พานิชอุทากิจ) นายกเทศมนตรีตำบลป่าซาง	เห็นชอบ (นายดำเนิน ชิงนอก) ปลัด เทศบาลตำบลป่าซาง	ตรวจชอบ (นายสุพัต บังสิน) ผู้อำนวยการกองช่าง	สำรวจ/ออกแบบ/เขียนแบบ (นายชิตชัย อินทราชูญง) หัวหน้าฝ่ายการโยธา	วันที่ 27-03-67
สถานที่ บ้านป่าเมี่ยง ม.15 จ.ป่าซาง อ.แม่จัน จ.เชียงราย	สภาชิกสภาเทศบาลตำบล	สภาชิกสภาเทศบาลตำบล	สภาชิกสภาเทศบาลตำบล	เขียนแบบ (นายฤทธิชัย บาส่าสี) เขียนแบบ	แบบแสดง
					มาตราส่วน 1: 250
					เลขที่แบบ

รูปตัดบ่อน้ำบาดาล

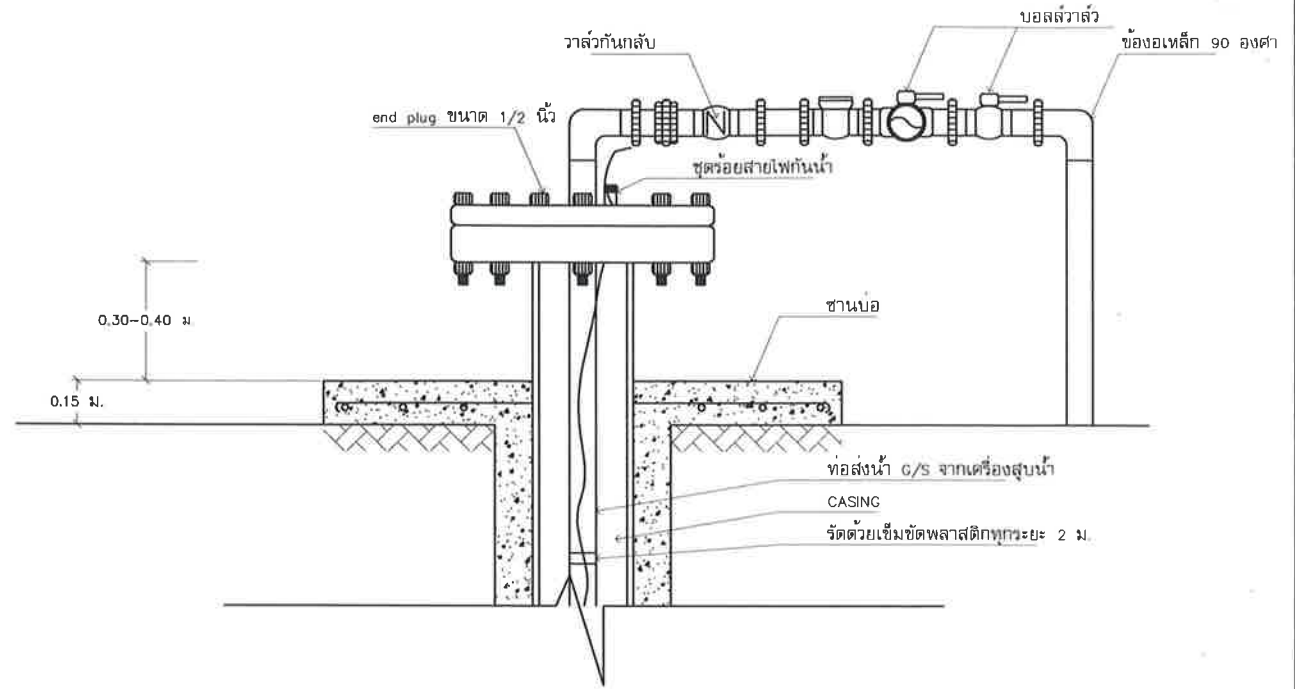
SCALE

1:250

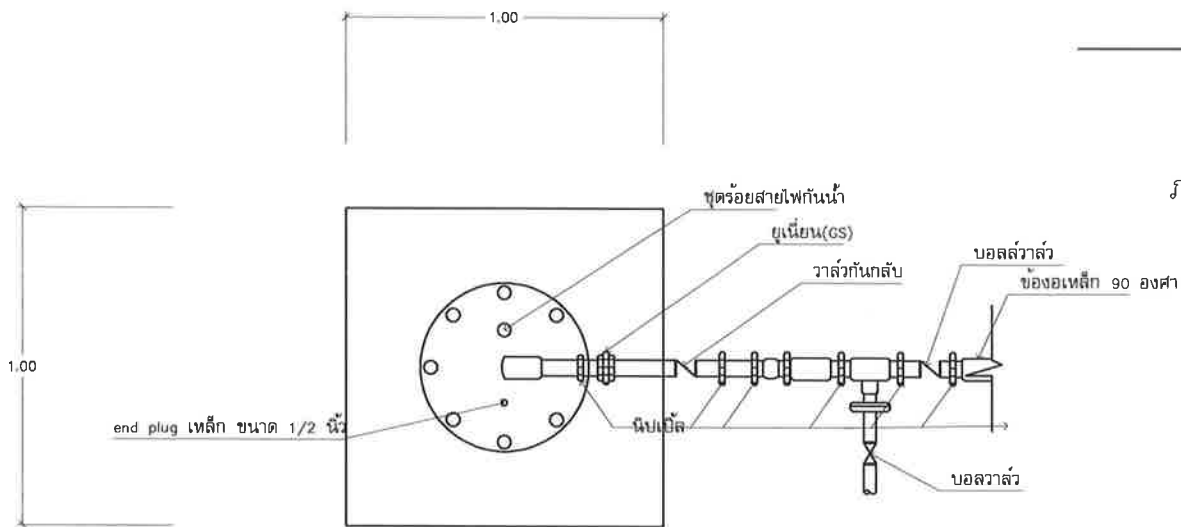


เทศบาลตำบลป่าซาง
อำเภอแม่จัน จังหวัดเชียงราย

โครงการ เจาะบ่อบาดาล บ้านป่าเมี่ยง หมู่ที่ 15	อนุมัติ (นายเชษฐเอก พาศิษฏาภักดิ์) นายกเทศมนตรีตำบลป่าซาง	เห็นชอบ (นายคำตัน นิ่มนอก.) ปลัด เทศบาลตำบลป่าซาง	ตรวจสอบ (นายสมพล บัวเงิน) ผู้อำนวยการกองช่าง	สำรวจ/ออกแบบ/เขียนแบบ (นายชิตชัย อินทรานุกูล) หัวหน้าฝ่ายสำรวจ	วันที่ 27-03-67
สถานที่ บ้านป่าเมี่ยง ม.15 จ.ป่าซาง อ.แม่จัน จ.เชียงราย	สภาเทศบาลตำบล	สภาเทศบาลตำบล	สภาเทศบาลตำบล	เขียนแบบ (นายฤทธิ์ชัย บาสาลี) เขียนแบบ	แบบแสดง
					มาตราส่วน 1:250
					เลขที่แบบ



ภาพขยายการเดินท่อและสายไฟจากปากบ่อน้ำบาดาล



แปลนบ่อน้ำบาดาล

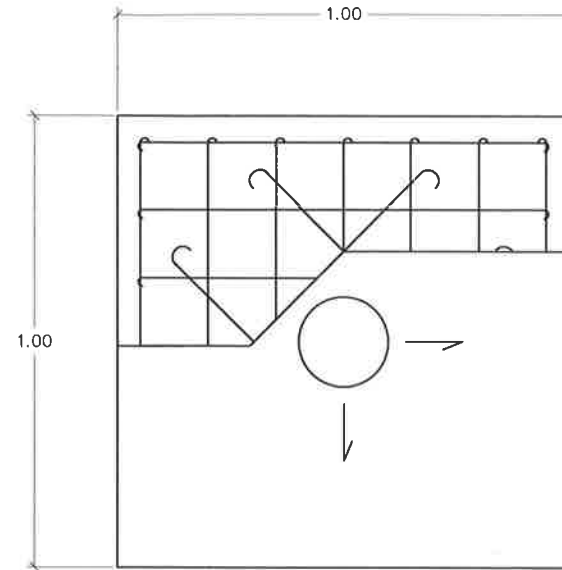
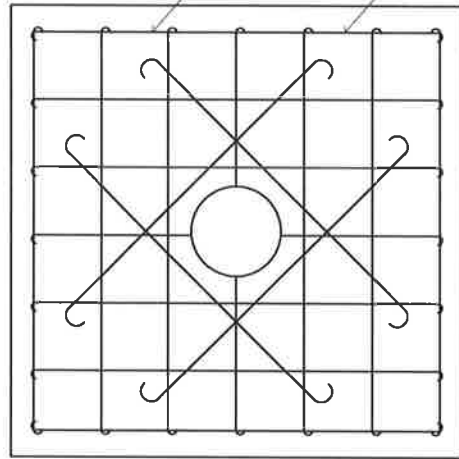


เทศบาลตำบลป่าซาง
อำเภอแม่จัน จังหวัดเชียงราย

โครงการ	งานบ่อน้ำบาดาล บ้านป่าเมี่ยง หมู่ที่ 15	อนุมัติ		เห็นชอบ		ตรวจสอบ		สำรวจ/ออกแบบ/เขียนแบบ		วันที่	27-03-67
สถานที่	บ้านป่าเมี่ยง ม.15 จ.ป่าซาง อ.แม่จัน จ.เชียงราย	ออกแบบ	(นายชดเอก พานิชญากิจ) นายกเทศมนตรีตำบลป่าซาง	เห็นชอบ	(นายดำรงเงิน ธิงนอก) ปลัด เทศบาลตำบลป่าซาง	ตรวจสอบ	(นายสมพล บัวเงิน) ผู้อำนวยการกองช่าง	สำรวจ/ออกแบบ/เขียนแบบ	(นายชัชชัย ปิ่นพรหม) ช่างนำผ่านการโยธา	แบบแสดง	
		ออกแบบ	สภาชิกสภาเทศบาลตำบล	เห็นชอบ	สภาชิกสภาเทศบาลตำบล	ตรวจสอบ	สภาชิกสภาเทศบาลตำบล	เขียนแบบ		มาตราส่วน	1:30
								เขียนแบบ	(นายทฤษชัย ป่าสำลี) เขียนแบบ	เลขที่แบบ	

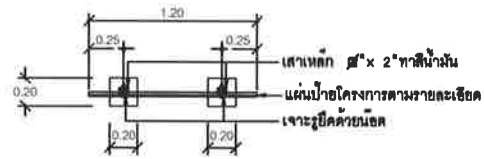
RB 6 มม.@ 0.15 ม.

เหล็ก Wire Mesh Dia 6 มม.@ 0.20 ม.

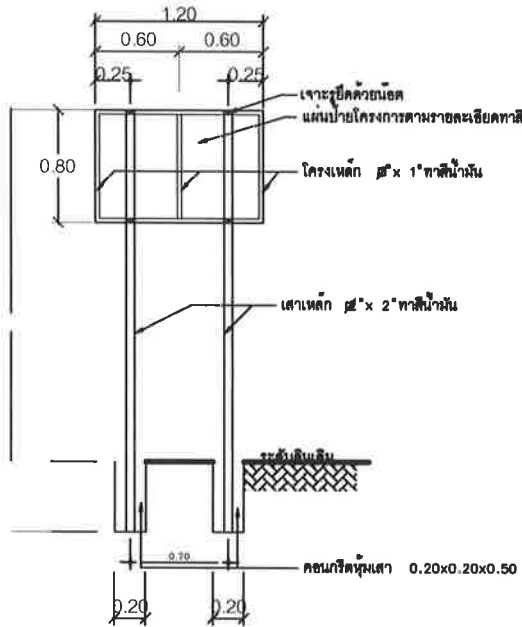


แบบฐานบ่อน้ำบาดาล

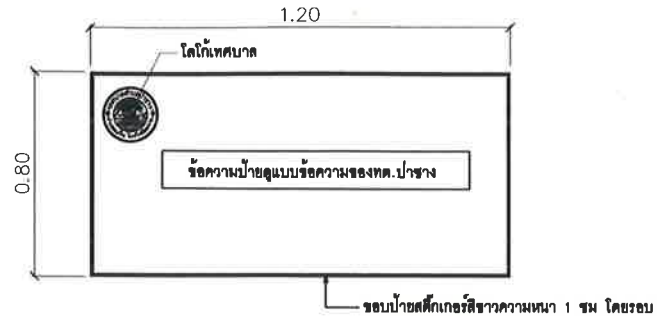
 เทศบาลตำบลป่าซาง อำเภอแม่จัน จังหวัดเชียงราย	โครงการ	อนุมัติ	เห็นชอบ	ตรวจสอบ	สำรวจ/ออกแบบ/เขียนแบบ	วันที่	13 - 03 - 67
	เจาะบ่อน้ำบาดาล บ้านป่าเมี่ยง หมู่ที่ 15	 (นายชิตตอก หาดีธัญกิจ) นายกเทศมนตรีตำบลป่าซาง	 (นายคำเงิน ธีรนอก) ปลัด เทศบาลตำบลป่าซาง	 (นายสมยศ ธีรเจริญ) ผู้อำนวยการกองช่าง	 (นายชิตตอก ธีรกาญจน) หัวหน้าฝ่ายการโยธา	แบบแสดง	
	สถานที่	สภาชิกสภาเทศบาลตำบล	สภาชิกสภาเทศบาลตำบล	สภาชิกสภาเทศบาลตำบล	เขียนแบบ	มาตราส่วน	1:30
บ้านป่าเมี่ยง ม.15 จ.ป่าซาง อ.แม่จัน จ.เชียงราย				 (นายฤทธิชัย ปาส์สี) เขียนแบบ	เลขที่แบบ		



แบบรูปแปลนโต๊ะโครงการ 1:25



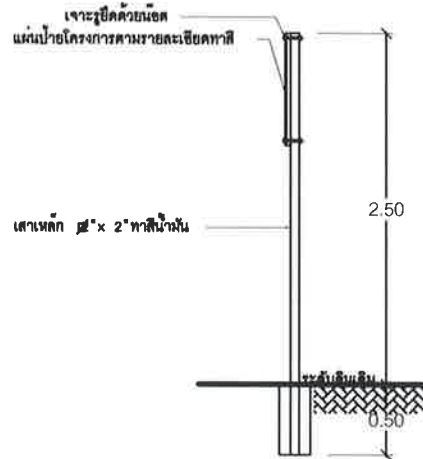
แบบรูปโครงเหล็กโต๊ะโครงการ 1:25



โลโก้เทศบาลตั้งเกาะรถจักรยานขนาดเส้นผ่าศูนย์กลางไม่น้อยกว่า 8 นิ้ว



ตัวอย่างโลโก้เทศบาล



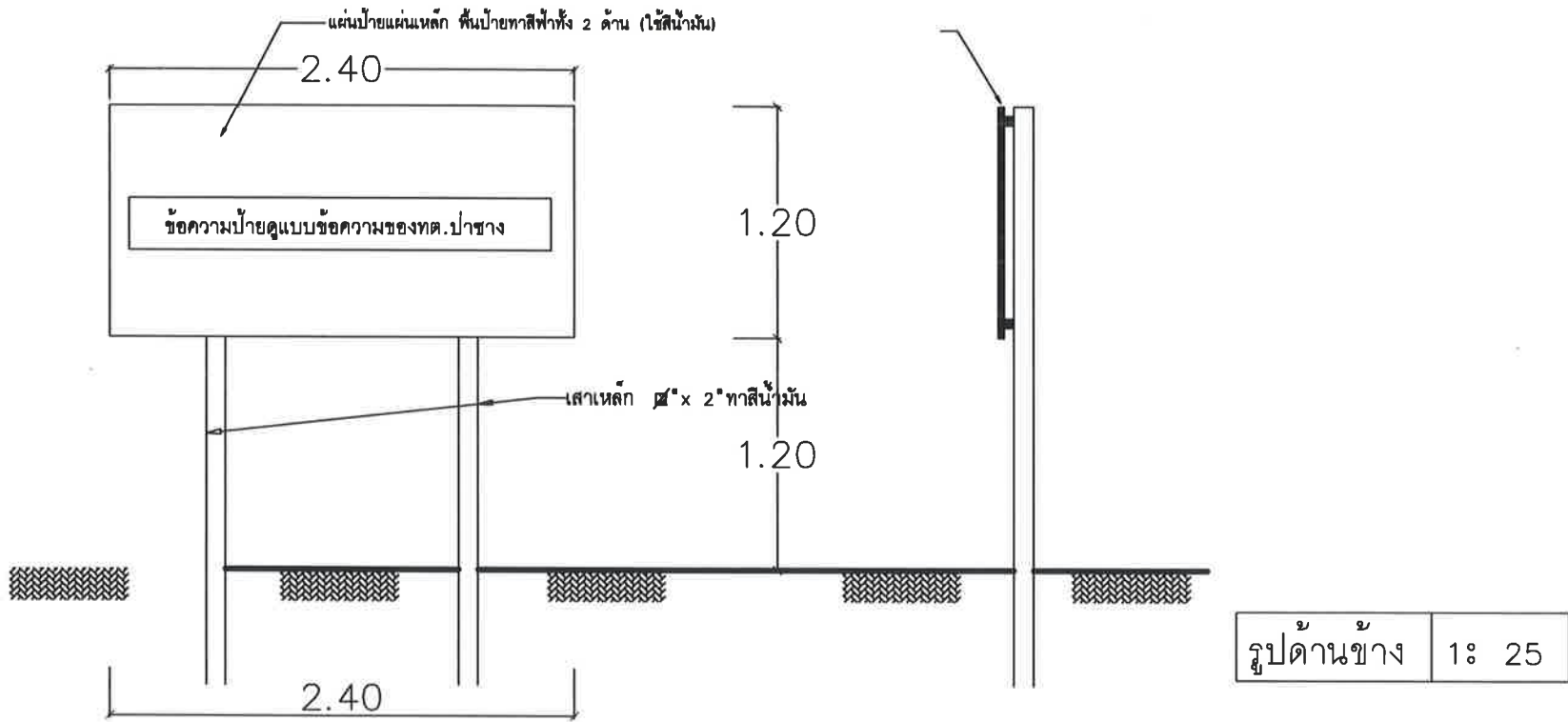
แบบรูปด้านข้างโต๊ะโครงการ 1:25

รายการประกอบแบบ
1. เสาเหล็กทาสีขาว (ไร้สีน้ำมัน)
2. แผ่นป้ายแผ่นเหล็ก พื้นป้ายทาสีฟ้าทั้ง 2 ด้าน (ไร้สีน้ำมัน)
3. สลักฝังสีจราจร (ไร้สีพื้นสีเกาะรถจักรยาน)
4. ขนาดสลักฝังสีกำหนดตามความเหมาะสมตามข้อความที่กำหนด
5. แผ่นป้ายแผ่นเหล็กขนาด 0.80 เมตร ยาว 1.20 เมตร

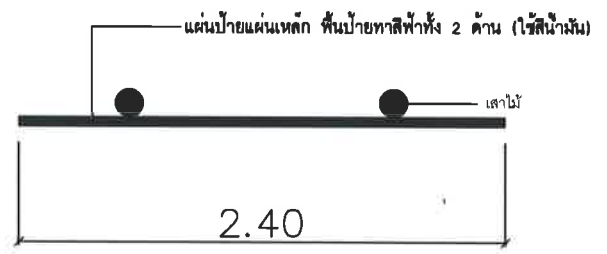
หมายเหตุ

- จุดที่ตั้งกำหนดตามความเหมาะสมในหน้าที่งานที่สามารถมองเห็นให้ชัดเจน
- ก่อนดำเนินการทาสีจริงให้ทาสีกันสนิมก่อน

<p>เทศบาลตำบลป่าช่าง อำเภอแม่จัน จังหวัดเชียงราย</p>	โครงการ เจาะบ่อบาด บ้านป่าเมี่ยง หมู่ที่ 15	อนุมัติ (นายชมนอก พงษ์ชูพล) นายกเทศมนตรีตำบลป่าช่าง	เห็นชอบ (นายคำเนิน อึ้งนอก) ปลัดเทศบาลตำบลป่าช่าง	ตรงส่งมอบ (นายพิเชต บังอิน) ผู้อำนวยการกองช่าง	สำรวจ/ออกแบบ/เขียนแบบ (นายชิตชัย บินทรายกุล) หัวหน้าฝ่ายการโยธา	วันที่ 27-03-67
	สถานที่ บ้านป่าเมี่ยง ม.15 จ.ป่าช่าง อ.แม่จัน จ.เชียงราย	สภาเทศบาลตำบล	สภาเทศบาลตำบล	สภาเทศบาลตำบล	เขียนแบบ (นายทศชัย ป่าช่าง) เขียนแบบ	แบบแสดง มาตราส่วน 1:250



รูปด้านหน้า 1: 25



รูปแปลน 1: 25

รายการประกอบแบบ	
1.	พื้นป้ายทาสีเขียว
2.	ตัวหนังสือข้อความใช้สีขาว
3.	ขนาดตัวหนังสือกำหนดตามความเหมาะสมตามข้อความที่กำหนด
4.	แผ่นป้ายขนาด 1.20 เมตร ยาว 2.40 เมตร

หมายเหตุ
-จุดติดตั้งกำหนดตามความเหมาะสม ในหน้างาน สามารถมองเห็นได้ชัดเจน

รายละเอียดประกอบ แบบป้ายมาตรฐานสำหรับโครงการก่อสร้างของเทศบาลตำบลป่าซาง



เทศบาลตำบลป่าซาง
อำเภอแม่เงิน จังหวัดเชียงใหม่

โครงการ	เจ้าพ่อบาดาล บ้านป่าเมี่ยง หมู่ที่ 15	อนุมัติ		เห็นชอบ		ตรวจสอบ		สำรวจ/ออกแบบ/เขียนแบบ		วันที่	27-03-67
สถานที่	บ้านป่าเมี่ยง ม.15 จ.ป่าซาง อ.แม่เงิน จ.เชียงใหม่	สถาปนิกสภาเทศบาลตำบล		สถาปนิกสภาเทศบาลตำบล		สถาปนิกสภาเทศบาลตำบล		เขียนแบบ		แบบแสดง	
								(นายพงษ์ชัย ป่าสาส์น) เขียนแบบ		มาตราส่วน	1: 25
										เลขที่แบบ	



ประกาศเทศบาลตำบลป่าซาง
เรื่อง เผยแพร่ราคากลาง และวิธีการคำนวณราคากลางการจัดซื้อจัดจ้าง

ตามหนังสือกรมบัญชีกลาง ส่วนที่สดุ ที่ กค ๐๔๐๕.๓/ว ๔๕๓ ลงวันที่ ๓ ตุลาคม ๒๕๖๑
แจ้ง แนวทางการประกาศรายละเอียดข้อมูลราคากลางและการคำนวณราคากลางเกี่ยวกับการจัดซื้อจัดจ้าง
ของหน่วยงาน ของรัฐ เพื่อให้หน่วยงานของรัฐดำเนินการประกาศรายละเอียดข้อมูลราคากลางและการคำนวณ
ราคากลางเกี่ยวกับการจัดซื้อจัดจ้างของหน่วยงานของรัฐเป็นไปในแนวทางเดียวกัน และสอดคล้องกับแนวทาง
ปฏิบัติตาม พระราชบัญญัติการจัดซื้อจัดจ้างและการบริหารพัสดุภาครัฐ พ.ศ.๒๕๖๐ มาตรา ๖๓ ภายใต้บังคับ
มาตรา ๖๒ ให้ หน่วยงานของรัฐประกาศรายละเอียดข้อมูลราคากลางและการคำนวณราคากลาง นั้น

เทศบาลตำบลป่าซาง ได้จัดทำราคากลางตามโครงการ รายละเอียดดังนี้

1. โครงการขุดเจาะบ่อบาดาล บ้านป่าเมียง หมู่ที่ 15 ตำบลป่าซาง อำเภอแม่จัน จังหวัด
เชียงราย ราคากลางคำนวณ 571,519.44 บาท (ห้าแสนเจ็ดหมื่นหนึ่งพันห้าร้อยสิบเก้าบาทสี่สิบสี่สตางค์)

จึงขอเปิดเผยข้อมูลราคากลางและการคำนวณราคา เพื่อให้ ประชาชนสามารถเข้าตรวจสอบได้
และขอประกาศประชาสัมพันธ์การเปิดเผยราคากลางและการคำนวณราคากลางการจัดซื้อจัดจ้างดังกล่าว
ข้างต้นรายละเอียดปรากฏตามเอกสารแนบท้ายประกาศนี้

จึงขอประชาสัมพันธ์ให้ทราบโดยทั่วกัน

ประกาศ ณ วันที่ 25 เดือน พฤศจิกายน พ.ศ. 2567

(นายโชคเอก พาณิชญากิจ)
นายกเทศมนตรีตำบลป่าซาง

..... ปลัดเทศบาล
..... หัวหน้ากอง
..... ตรวจ
..... รับพิมพ์

การเปิดเผยราคากลางและการคำนวณราคากลางงานก่อสร้าง
 ตารางแสดงวงเงินงบประมาณที่ได้รับจัดสรรและราคากลางในงานก่อสร้าง

- 1.ชื่อโครงการ โครงการขุดเจาะบ่อบาดาล บ้านป่าเมี่ยง หมู่ที่ 15 ตำบลป่าซาง อำเภอแม่จัน จังหวัดเชียงราย
 หน่วยงานเจ้าของโครงการ กองช่าง เทศบาลตำบลป่าซาง อำเภอแม่จัน จังหวัดเชียงราย
- 2.วงเงินงบประมาณที่ได้รับ เป็นเงิน 570,000.- บาท (ห้าแสนเจ็ดหมื่นบาทถ้วน)
- 3.ลักษณะงานโดยสังเขป
 เจาะบ่อบาดาล ขนาด 6 นิ้ว ความลึกไม่น้อยกว่า 150 เมตร ปริมาณน้ำไม่น้อยกว่า 6 ลบ.ม./ชม. ตามแบบ
 เทศบาลตำบลป่าซางกำหนด พร้อมป้ายประชาสัมพันธ์โครงการ
- 4.ราคากลางคำนวณ ณ วันที่ 25 พฤศจิกายน 2567
 เป็นเงิน 571,519.44 บาท (ห้าแสนเจ็ดหมื่นหนึ่งพันห้าร้อยสิบเก้าบาทสี่สิบสี่สตางค์)
- 5.บัญชีประมาณราคากลาง
 - 5.1 แบบแสดงรายการปริมาณงานและราคา ปร.4
 - 5.2 แบบสรุปค่าก่อสร้าง ปร.5
- 6.รายชื่อคณะกรรมการกำหนดราคากลาง

6.1 นายสมพล บั้งเงิน	ประธานกรรมการ
6.2 นายปฏิภาณ เกษวิริยะการ	กรรมการ
6.3 นางภคภรณ์ กาวิน	กรรมการ



(นายโชคเอก พาณิชฎากิจ)
 นายกเทศมนตรีตำบลป่าซาง

สรุปรายการประมาณราคาค่าก่อสร้าง

โครงการ ขุดเจาะบ่อบาดาล บ้านป่าเมี่ยง หมู่ที่ 15
 สถานที่ก่อสร้าง บ้านป่าเมี่ยง หมู่ที่ 15 ตำบลป่าซาง อำเภอแม่จัน จังหวัดเชียงราย
 แบบเลขที่ ตามแบบ ทต.ป่าซางกำหนด
 หน่วยงาน เทศบาลตำบลป่าซาง อำเภอแม่จัน จังหวัดเชียงราย
 แบบ ปร.4 มีจำนวน 2 แผ่น
 เมื่อวันที่ 20 พฤศจิกายน 2567

แบบ ปร.5 (ก)

ลำดับ	รายการ	คำนวณต้นทุน	Factor F	ค่าก่อสร้าง	หมายเหตุ
1	เจาะบ่อบาดาล ขนาด 6" ความลึกไม่น้อยกว่า 150 ม. ปริมาณน้ำไม่น้อยกว่า 6 ลบ.ม./ชม.ตามแบบกำหนด	432,600.00		432,600.00	
2	อุปกรณ์ในระบบบ่อบาดาล ภายในโครงการทั้งหมด	104,208.57	1.3091	136,419.44	
3	ป้ายประชาสัมพันธ์โครงการ			2,500.00	
	Factor F งานอาคาร				
	เงินล่วงหน้าจ่าย 0 %				
	เงินประกันผลงาน 0 %				
	ดอกเบี้ยเงินกู้ 7 %				
	ภาษีมูลค่าเพิ่ม 7 %				
สรุป		รวมค่าก่อสร้างทั้งสิ้น		571,519.44	
ระยะเวลาก่อสร้าง 90 วัน		ตัวอักษร		ห้าแสนเจ็ดหมื่นหนึ่งพันห้าร้อยสิบเก้าบาทสี่สิบสี่สตางค์	

คณะกรรมการกำหนดราคากลาง

ลงชื่อ.....ประธานกรรมการ

(นายสมพล บังเงิน)

ลงชื่อ.....กรรมการ

(นางภคกรรณ์ กาวิน)

ลงชื่อ.....กรรมการ

(นายปฏิภาณ เคชวรียะการ)

ลงชื่อ.....เห็นชอบ

(นายดำเนิน ยี่งนอก) ปลัดเทศบาลตำบลป่าซาง

ลงชื่อ.....อนุมัติ

(นายโชคเอก พาณิษฐากิจ) นายกเทศมนตรีตำบลป่าซาง

แบบแสดงรายการ ปริมาณงาน และราคา

โครงการ ขุดเจาะบ่อบาดาล บ้านป่าเมี่ยง หมู่ที่ 15

สถานที่ก่อสร้าง บ้านป่าเมี่ยง หมู่ที่ 15 ตำบลป่าซาง อำเภอแม่จัน จังหวัดเชียงราย

แบบเลขที่ ตามแบบ ทต.ป่าซางกำหนด

หน่วยงาน เทศบาลตำบลป่าซาง อำเภอแม่จัน จังหวัดเชียงราย

ราคาน้ำมันดีเซล ณ อ.เมือง 33.74 บาท

เมื่อวันที่

20 พฤศจิกายน 2567

ลำดับ		จำนวน	หน่วย	ราคาวัสดุ		ค่าแรงงาน		รวมค่าวัสดุ	หมายเหตุ
				ราคาต่อหน่วย	จำนวนเงิน	ราคาต่อหน่วย	จำนวนเงิน	และแรงงาน	
	- เหล็กเสริม RB Ø 6 มม.	5.40	กก.	23.15	125.03	4.40	23.76	148.79	
	-สายไฟ พร้อมท่อร้อยสาย	304.00	เมตร	21.92	6,663.68	6.58	1,999.10	8,662.78	ค่าแรง 30 %
	รวมราคาวัสดุ+ค่าแรงงาน				23,990.20		3,175.59	104,208.57	



ราคาน้ำมัน

ภูมิภาค

กทบ. ปริมาณ

การเชื่อมโยง

ค้นหาราคาน้ำมัน

เชียงใหม่

เมืองเชียงใหม่

พฤษภาคม

2567

ค้นหา

ราคาน้ำมันขายปลีกภูมิภาค ประจำปี พ.ศ. 2567

(หน่วยแสดงเป็น บาท/ลิตร)

* ราคานี้ไม่รวมภาษีบำรุงท้องที่ (ถ้ามี)

วันที่ - เวลา	ดีเซล Diesel	Gasohol E85	Gasohol E20	Gasohol 91	Gasohol 95	เบนซิน	ซูเปอร์พาวเวอร์ Diesel	ซูเปอร์พาวเวอร์ Gasohol 95
20-11-2567 05:00	33.74	34.39	34.64	36.38	36.75	45.04	45.74	45.34
14-11-2567 05:00	33.74	34.09	34.34	36.08	36.45	44.74	45.74	45.04
07-11-2567 05:00	33.74	34.39	34.64	36.38	36.75	45.04	45.74	45.34
05-11-2567 05:00	33.74	33.99	34.24	35.98	36.35	44.64	45.74	44.94

จำนวน 1 หน้า

แบบผังเว็บไซต์



ติดตามเราที่



นโยบายความเป็นส่วนตัว นโยบายการใช้คุกกี้ CAREER

บริษัท ปตท. น้ำมันและการค้าปลีก จำกัด (มหาชน)

555/2 ศูนย์อำนวยการบริหารเมืองพัทยา อ่าหารัน ซี่นที 12 ถนนวิภาวดีรังสิต แขวงจตุจักร เขตจตุจักร กรุงเทพฯ 10900

© 2024 OR เนอร์โธ : 02 196 5959



ราคาสินค้าเฉลี่ยวัสดุก่อสร้าง (ราคาเงินสด ไม่รวมภาษีมูลค่าเพิ่ม ไม่รวมค่าขนส่ง) จังหวัด เชียงราย เดือน ตุลาคม ปี 2567

เผยแพร่ 07 พฤศจิกายน 2567 / 09:31:56 น.

หมายเหตุ : หากมีข้อสงสัยด้านราคาและประกาศ สามารถสอบถามได้ที่ กลุ่มยุทธศาสตร์และแผนงาน สำนักงานพาณิชย์จังหวัดเชียงราย โทร. 05 315 0200

ลำดับ..	รายการ	หน่วย	ตุลาคม (ราคา : บาท)
1	คอนกรีตผสมเสร็จรูปลูกบาศก์ 180 กก./ตร.ชม. และ รูปทรงกระบอก 140กก./ตร.ชม. ตราซีแพค	ลบ.ม.	1,762.85
2	คอนกรีตผสมเสร็จรูปลูกบาศก์ 210 กก./ตร.ชม. และ รูปทรงกระบอก 180 กก./ตร.ชม. ตราซีแพค	ลบ.ม.	1,811.22
3	คอนกรีตผสมเสร็จรูปลูกบาศก์ 240 กก./ตร.ชม. และรูปทรงกระบอก 210 กก./ตร.ชม. ตราซีแพค	ลบ.ม.	1,854.91
4	คอนกรีตผสมเสร็จรูปลูกบาศก์ 280 กก./ตร.ชม. และ รูปทรงกระบอก 240 กก./ตร.ชม. ตราซีแพค	ลบ.ม.	1,898.60
5	คอนกรีตผสมเสร็จรูปลูกบาศก์ 320 กก./ตร.ชม. และ รูปทรงกระบอก 280 กก./ตร.ชม. ตราซีแพค	ลบ.ม.	1,960.98
6	คอนกรีตผสมเสร็จรูปลูกบาศก์ 350 กก./ตร.ชม. และ รูปทรงกระบอก 300 กก./ตร.ชม. ตราซีแพค	ลบ.ม.	2,009.35
7	คอนกรีตผสมเสร็จรูปลูกบาศก์ 380 กก./ตร.ชม. และ รูปทรงกระบอก 320 กก./ตร.ชม. ตราซีแพค	ลบ.ม.	2,062.39
8	คอนกรีตผสมเสร็จรูปลูกบาศก์ 400 กก./ตร.ชม. และ รูปทรงกระบอก 350 กก./ตร.ชม. ตราซีแพค	ลบ.ม.	2,120.10
9	คอนกรีตผสมเสร็จรูปลูกบาศก์ 180 กก./ตร.ชม. และรูปทรงกระบอก 140 กก./ตร.ชม. ปูนซีเมนต์นครหลวง	ลบ.ม.	1,710.28
10	คอนกรีตผสมเสร็จรูปลูกบาศก์ 210 กก./ตร.ชม. และรูปทรงกระบอก 180 กก./ตร.ชม. ปูนซีเมนต์นครหลวง	ลบ.ม.	1,761.68
11	คอนกรีตผสมเสร็จรูปลูกบาศก์ 240 กก./ตร.ชม. และรูปทรงกระบอก 210 กก./ตร.ชม. ปูนซีเมนต์นครหลวง	ลบ.ม.	1,815.42
12	คอนกรีตผสมเสร็จรูปลูกบาศก์ 280 กก./ตร.ชม. และรูปทรงกระบอก 240 กก./ตร.ชม. ปูนซีเมนต์นครหลวง	ลบ.ม.	1,892.53
13	คอนกรีตผสมเสร็จรูปลูกบาศก์ 320 กก./ตร.ชม. และรูปทรงกระบอก 280 กก./ตร.ชม. ปูนซีเมนต์นครหลวง	ลบ.ม.	1,997.67
14	คอนกรีตผสมเสร็จรูปลูกบาศก์ 350 กก./ตร.ชม. และรูปทรงกระบอก 300 กก./ตร.ชม. ปูนซีเมนต์นครหลวง	ลบ.ม.	2,126.17
15	คอนกรีตผสมเสร็จรูปลูกบาศก์ 380 กก./ตร.ชม. และรูปทรงกระบอก 320 กก./ตร.ชม. ปูนซีเมนต์นครหลวง	ลบ.ม.	2,189.26
16	คอนกรีตผสมเสร็จรูปลูกบาศก์ 400 กก./ตร.ชม. และรูปทรงกระบอก 350 กก./ตร.ชม. ปูนซีเมนต์นครหลวง	ลบ.ม.	2,240.65
17	คอนกรีตผสมเสร็จรูปลูกบาศก์ 180 กก./ตร.ชม. และรูปทรงกระบอก 140 กก./ตร.ชม. ตรา SCG	ลบ.ม.	1,747.67
18	คอนกรีตผสมเสร็จรูปลูกบาศก์ 210 กก./ตร.ชม. และรูปทรงกระบอก 180 กก./ตร.ชม. ตรา SCG	ลบ.ม.	1,794.39
19	คอนกรีตผสมเสร็จรูปลูกบาศก์ 240 กก./ตร.ชม. และรูปทรงกระบอก 210 กก./ตร.ชม. ตรา SCG	ลบ.ม.	1,878.51
20	คอนกรีตผสมเสร็จรูปลูกบาศก์ 280 กก./ตร.ชม. และรูปทรงกระบอก 240 กก./ตร.ชม. ตรา SCG	ลบ.ม.	1,967.29
21	คอนกรีตผสมเสร็จรูปลูกบาศก์ 320 กก./ตร.ชม. และรูปทรงกระบอก 280 กก./ตร.ชม. ตรา SCG	ลบ.ม.	2,140.19
22	คอนกรีตผสมเสร็จรูปลูกบาศก์ 350 กก./ตร.ชม. และรูปทรงกระบอก 300 กก./ตร.ชม. ตรา SCG	ลบ.ม.	2,383.18
23	คอนกรีตผสมเสร็จรูปลูกบาศก์ 380 กก./ตร.ชม. และรูปทรงกระบอก 320 กก./ตร.ชม. ตรา SCG	ลบ.ม.	2,514.02
24	คอนกรีตผสมเสร็จรูปลูกบาศก์ 400 กก./ตร.ชม. และรูปทรงกระบอก 350 กก./ตร.ชม. ตรา SCG	ลบ.ม.	2,752.34
25	คอนกรีตบล็อกก่อผนัง 3 ช่อง ขนาด 19 x 39 x 7 ซม.	ตร.ม.	5.14
26	คอนกรีตบล็อกก่อผนัง 2 ช่อง ขนาด 19 x 39 x 14 ซม.	ตร.ม.	4.95
30	เหล็กเส้นกลมผิวเรียบ SR.24 ยาว 10 เมตร สก. 6 มม.	ตัน	23,153.99
31	เหล็กเส้นกลมผิวเรียบ SR.24 ยาว 10 เมตร สก. 9 มม.	ตัน	21,912.98
32	เหล็กเส้นกลมผิวเรียบ SR.24 ยาว 10 เมตร สก. 12 มม.	ตัน	24,101.21
33	เหล็กเส้นกลมผิวเรียบ SR.24 ยาว 10 เมตร สก. 15 มม.	ตัน	27,369.82
34	เหล็กเส้นกลมผิวเรียบ SR.24 ยาว 10 เมตร สก. 19 มม.	ตัน	27,631.04
35	เหล็กเส้นกลมผิวเรียบ SR.24 ยาว 10 เมตร สก. 25 มม.	ตัน	26,639.99
36	เหล็กเส้นกลมผิวข้ออ้อย SD.40 ยาว 10 เมตร สก. 12 มม.	ตัน	21,680.55
37	เหล็กเส้นกลมผิวข้ออ้อย SD.40 ยาว 10 เมตร สก. 16 มม.	ตัน	22,372.60
38	เหล็กเส้นกลมผิวข้ออ้อย SD.40 ยาว 10 เมตร สก. 20 มม.	ตัน	22,056.98
39	เหล็กเส้นกลมผิวข้ออ้อย SD.40 ยาว 10 เมตร สก. 25 มม.	ตัน	24,617.24
40	ลวดผูกเหล็ก สก. 1.25 มม. (เบอร์ 18)	กก.	46.73
41	เหล็กฉาก หนา 4 มม. ยาว 6 เมตร ขนาด 40 x 40 มม. น้ำหนัก 14.5 กก.	ท่อน	409.81

42	เหล็กฉากหนา 4 มม. ยาว 6 เมตร ขนาด 50 x 50 มม. น้ำหนัก 18.4 กก.	ท่อน	512.29
43	เหล็กฉากหนา 6 มม. ยาว 6 เมตร ขนาด 50 x 50 มม. น้ำหนัก 26.8 กก.	ท่อน	639.86
44	เหล็กฉากหนา 6 มม. ยาว 6 เมตร ขนาด 65 x 65 มม. น้ำหนัก 35.5 กก.	ท่อน	863.55
45	เหล็กฉากหนา 6 มม. ยาว 6 เมตร ขนาด 75 x 75 มม. น้ำหนัก 41.1 กก.	ท่อน	1,205.61
46	เหล็กตัวซี (Light Lip Channel Steel) หนา 2.3 มม. ยาว 6 เมตร ขนาด 75 x 45 x 15 มม. น้ำหนัก 21 กก./ท่อน	ท่อน	607.18
47	เหล็กตัวซี (Light Lip Channel Steel) หนา 2.3 มม. ยาว 6 เมตร ขนาด 100 x 50 x 20 มม. น้ำหนัก 23.5 กก.	ท่อน	636.92
48	เหล็กตัวซี (Light Lip Channel Steel) หนา 3.2 มม. ยาว 6 เมตร ขนาด 100 x 50 x 20 มม. น้ำหนัก 34.0 กก.	ท่อน	969.16
49	เหล็กตัวซี (Light Lip Channel Steel) หนา 2.3 มม. ยาว 6 เมตร ขนาด 125 x 50 x 20 มม. น้ำหนัก 25.5 กก.	ท่อน	734.80
50	เหล็กตัวซี (Light Lip Channel Steel) หนา 2.3 มม. ยาว 6 เมตร ขนาด 75 x 45 x 15 มม. น้ำหนัก 15 -16 กก.	ท่อน	540.80
51	ท่อเหล็กกลางสี่เหลี่ยมจัตุรัส หนา 1.2 มม. ขนาด 3/4" x 3/4" ยาว 6 เมตร	ท่อน	115.89
52	ท่อเหล็กกลางสี่เหลี่ยมจัตุรัส หนา 1.5 มม. ขนาด 1 1/2" x 1 1/2" ยาว 6 เมตร	ท่อน	285.05
53	ท่อเหล็กกลางสี่เหลี่ยมจัตุรัส หนา 1.8 มม. ขนาด 2" x 2" ยาว 6 เมตร	ท่อน	408.41
54	ท่อเหล็กกลางสี่เหลี่ยมจัตุรัส หนา 1.5 มม. ขนาด 3" x 3" ยาว 6 เมตร	ท่อน	560.75
62	ข้อต่อตรงเหล็ก กก. 1/2 นิ้ว	อัน	14.95
63	ข้อต่อตรงเหล็ก กก. 3/4 นิ้ว	อัน	20.56
64	ข้อต่อตรงเหล็ก กก. 1 นิ้ว	อัน	35.51
65	ข้อต่องอเหล็ก 90 องศา กก. 1/2 นิ้ว	อัน	16.82
66	ข้อต่องอเหล็ก 90 องศา กก. 3/4 นิ้ว	อัน	25.23
67	ข้อต่องอเหล็ก 90 องศา กก. 1 นิ้ว	อัน	42.99
68	สามทาง 90 องศาเหล็กเคลือบสังกะสี กก. 1/2 นิ้ว	อัน	25.23
69	สามทาง 90 องศาเหล็กเคลือบสังกะสี กก. 3/4 นิ้ว	อัน	35.51
70	สามทาง 90 องศาเหล็กเคลือบสังกะสี กก. 1 นิ้ว	อัน	62.62
71	ท่อ พีวีซี แข็ง ท่อประปา ชนิดปลายธรรมดา ชั้น 8.5 ยาว 4 เมตร เส้นผ่านศูนย์กลาง 1/2" ตราท่อน้ำไทย	ท่อน	47.66
72	ท่อ พีวีซี แข็ง ท่อประปา ชนิดปลายธรรมดา ชั้น 8.5 ยาว 4 เมตร เส้นผ่านศูนย์กลาง 3/4" ตราท่อน้ำไทย	ท่อน	62.62
73	ท่อ พีวีซี แข็ง ท่อประปา ชนิดปลายธรรมดา ชั้น 8.5 ยาว 4 เมตร เส้นผ่านศูนย์กลาง 1" ตราท่อน้ำไทย	ท่อน	78.50
74	ท่อ พีวีซี แข็ง ท่อประปา ชนิดปลายธรรมดา ชั้น 8.5 ยาว 4 เมตร เส้นผ่านศูนย์กลาง 1 1/4" ตราท่อน้ำไทย	ท่อน	98.13
75	ท่อ พีวีซี แข็ง ท่อประปา ชนิดปลายธรรมดา ชั้น 8.5 ยาว 4 เมตร เส้นผ่านศูนย์กลาง 1 1/2" ตราท่อน้ำไทย	ท่อน	128.04
76	ท่อ พีวีซี แข็ง ท่อประปา ชนิดปลายธรรมดา ชั้น 8.5 ยาว 4 เมตร เส้นผ่านศูนย์กลาง 2" ตราท่อน้ำไทย	ท่อน	201.87
77	ท่อ พีวีซี แข็ง ท่อประปา ชนิดปลายธรรมดา ชั้น 8.5 ยาว 4 เมตร เส้นผ่านศูนย์กลาง 2 1/2" ตราท่อน้ำไทย	ท่อน	311.69
78	ท่อ พีวีซี แข็ง ท่อประปา ชนิดปลายธรรมดา ชั้น 8.5 ยาว 4 เมตร เส้นผ่านศูนย์กลาง 3" ตราท่อน้ำไทย	ท่อน	442.99
79	ท่อ พีวีซี แข็ง ท่อประปา ชนิดปลายธรรมดา ชั้น 8.5 ยาว 4 เมตร เส้นผ่านศูนย์กลาง 4" ตราท่อน้ำไทย	ท่อน	717.76
80	ท่อ พีวีซี แข็ง ท่อประปา ชนิดปลายธรรมดา ชั้น 8.5 ยาว 4 เมตร เส้นผ่านศูนย์กลาง 5" ตราท่อน้ำไทย	ท่อน	1,029.91
81	ท่อ พีวีซี แข็ง ท่อประปา ชนิดปลายธรรมดา ชั้น 8.5 ยาว 4 เมตร เส้นผ่านศูนย์กลาง 6" ตราท่อน้ำไทย	ท่อน	1,447.20
82	ท่อ พีวีซี แข็ง ท่อประปา ชนิดปลายธรรมดา ชั้น 8.5 ยาว 4 เมตร เส้นผ่านศูนย์กลาง 8" ตราข้าง	ท่อน	2,448.60
83	ท่อ พีวีซี แข็ง ท่อประปา ชนิดปลายธรรมดา ชั้น 8.5 ยาว 4 เมตร เส้นผ่านศูนย์กลาง 10" ตราข้าง	ท่อน	3,542.06
84	ท่อ พีวีซี แข็ง ท่อประปา ชนิดปลายธรรมดา ชั้น 8.5 ยาว 4 เมตร เส้นผ่านศูนย์กลาง 12" ตราข้าง	ท่อน	4,990.65
85	ท่อ พีวีซี แข็ง ท่อประปา ชนิดปลายธรรมดา ชั้น 13.5 ยาว 4 เมตร เส้นผ่านศูนย์กลาง 1/2" ตราท่อน้ำไทย	ท่อน	52.34
86	ท่อ พีวีซี แข็ง ท่อประปา ชนิดปลายธรรมดา ชั้น 13.5 ยาว 4 เมตร เส้นผ่านศูนย์กลาง 3/4" ตราท่อน้ำไทย	ท่อน	65.42
87	ท่อ พีวีซี แข็ง ท่อประปา ชนิดปลายธรรมดา ชั้น 13.5 ยาว 4 เมตร เส้นผ่านศูนย์กลาง 1" ตราท่อน้ำไทย	ท่อน	113.08
88	ท่อ พีวีซี แข็ง ท่อประปา ชนิดปลายธรรมดา ชั้น 13.5 ยาว 4 เมตร เส้นผ่านศูนย์กลาง 1 1/4" ตราท่อน้ำไทย	ท่อน	148.60
89	ท่อ พีวีซี แข็ง ท่อประปา ชนิดปลายธรรมดา ชั้น 13.5 ยาว 4 เมตร เส้นผ่านศูนย์กลาง 1 1/2" ตราท่อน้ำไทย	ท่อน	190.65
90	ท่อ พีวีซี แข็ง ท่อประปา ชนิดปลายธรรมดา ชั้น 13.5 ยาว 4 เมตร เส้นผ่านศูนย์กลาง 2" ตราท่อน้ำไทย	ท่อน	291.59
91	ท่อ พีวีซี แข็ง ท่อประปา ชนิดปลายธรรมดา ชั้น 13.5 ยาว 4 เมตร เส้นผ่านศูนย์กลาง 2 1/2" ตราท่อน้ำไทย	ท่อน	482.24
92	ท่อ พีวีซี แข็ง ท่อประปา ชนิดปลายธรรมดา ชั้น 13.5 ยาว 4 เมตร เส้นผ่านศูนย์กลาง 3" ตราท่อน้ำไทย	ท่อน	672.90

บัญชีค่าแรงงาน/ดำเนินการสำหรับถอดแบบคำนวณราคากลางงานก่อสร้าง

ลำดับที่	รายการ	หน่วย	ค่าแรง/หน่วย (บาท)	หมายเหตุ
1.3	งานขุดหลุมฐานรากและถมดิน			
1.3.1	ดินทั่วไป	ลบ.ม.	112	ปริมาณเกิน 100 ลบ.ม. หรือขุดลึกไม่เกิน 1.00 ม.
		ลบ.ม.	142	ปริมาณตั้งแต่ 25-100 ลบ.ม. หรือขุดลึก 1.00-1.50 ม.
		ลบ.ม.	168	ปริมาณน้อยกว่า 25 ลบ.ม. หรือขุดลึกเกิน 1.50 ม.
1.3.2	ดินลูกรัง	ลบ.ม.	220	ปริมาณเกิน 100 ลบ.ม. หรือขุดลึกไม่เกิน 1.00 ม.
		ลบ.ม.	271	ปริมาณตั้งแต่ 25-100 ลบ.ม. หรือขุดลึก 1.00-1.50 ม.
		ลบ.ม.	320	ปริมาณน้อยกว่า 25 ลบ.ม. หรือขุดลึกเกิน 1.50 ม.
1.4	งานดินถมหรือทรายเพื่อปรับระดับ	ลบ.ม.	112	ขนจากกองใกล้อาคาร และปรับระดับ
1.5	งานวัสดุรองกันหลุม	ลบ.ม.	117	ใส่อิฐห้กรองกันหลุม
		ลบ.ม.	104	ใส่ทรายรองกันหลุม
1.6	งานผสมและเทคอนกรีต (กรณีผสมเอง)			
1.6.1	คอนกรีตหยาบ	ลบ.ม.	426	รองกันหลุม
1.6.2	คอนกรีตโครงสร้าง	ลบ.ม.	466	ทางเท้า ทางระบายน้ำบ่อพัก ถนนภายในบริเวณ
		ลบ.ม.	532	โครงสร้างและส่วนประกอบอาคารชั้นเดียว
		ลบ.ม.	579	โครงสร้างและส่วนประกอบอาคารหลายชั้น
1.7	เทคอนกรีตผสมเสร็จ	ลบ.ม.	327	ทางเท้า ทางระบายน้ำบ่อพัก ถนนภายในบริเวณ
		ลบ.ม.	419	โครงสร้างและส่วนประกอบอาคารชั้นเดียว
		ลบ.ม.	519	โครงสร้างและส่วนประกอบอาคารหลายชั้น
1.8	ประกอบและติดตั้งแบบหล่อคอนกรีต			
1.8.1	แบบหล่อทั่วไป	ตร.ม.	121	จำนวนตั้งแต่ 5,000 ตร.ม. ขึ้นไป
		ตร.ม.	139	จำนวนน้อยกว่า 5,000 ตร.ม.
1.8.2	แบบหล่อเปลือยผิว	ตร.ม.	162	ชนิดผิวเรียบ
		ตร.ม.	204	ชนิดผิวมีบัวลวดลาย
1.8.3	แบบหล่อที่ตั้งสูงเกินปกติ	ตร.ม.	162	ท้องคานหรือท้องพื้นสูง 5.00 - 7.00 ม.
		ตร.ม.	190	ท้องคานหรือท้องพื้นสูงเกิน 7.00 ม.
1.9	ติดตั้งแผ่นพื้นสำเร็จรูป			
1.9.1	ชนิดท้องเรียบตัน/แบบกลาง หนา 5 - 8 ซม.	ตร.ม.	25	รวมงานอุดรอยต่อ แต่ไม่รวมเครื่องจักรในการยกติดตั้งที่สูง
1.9.2	คอนกรีตอัดแรงแบบกลาง หนา 0.10 -0.13 ม.	ตร.ม.	35	รวมงานอุดรอยต่อ แต่ไม่รวมเครื่องจักรในการยกติดตั้งที่สูง
1.9.3	คอนกรีตอัดแรงแบบกลาง หนา 0.15 - 0.18 ม.	ตร.ม.	50	รวมงานอุดรอยต่อ แต่ไม่รวมเครื่องจักรในการยกติดตั้งที่สูง
1.9.4	คอนกรีตอัดแรงแบบกลาง หนา 0.20 - 0.23 ม.	ตร.ม.	60	รวมงานอุดรอยต่อ แต่ไม่รวมเครื่องจักรในการยกติดตั้งที่สูง
1.9.5	คอนกรีตอัดแรงแบบกลาง หนา 0.25 - 0.30 ม.	ตร.ม.	70	รวมงานอุดรอยต่อ แต่ไม่รวมเครื่องจักรในการยกติดตั้งที่สูง
1.10	ตัด, ตัด และผูก เหล็กเส้นเสริมคอนกรีต			
1.10.1	ผิวเรียบ	ตัน	4,400	เส้นผ่าศูนย์กลาง น้อยกว่า 10 มม.
1.10.2	ผิวเรียบ/ผิวข้ออ้อย	ตัน	3,600	เส้นผ่าศูนย์กลาง ตั้งแต่ 10 มม. ถึง 16 มม.
1.10.3	ผิวเรียบ/ผิวข้ออ้อย	ตัน	3,100	เส้นผ่าศูนย์กลางตั้งแต่ 19 มม. ขึ้นไป
1.10.4	วางตะแกรงเหล็กสำเร็จรูป (Wire mesh)	ตร.ม.	5	

บัญชีค่าแรงงาน/ดำเนินการสำหรับถอดแบบคำนวณราคากลางงานก่อสร้าง

ลำดับที่	รายการ	หน่วย	ค่าแรง/หน่วย (บาท)	หมายเหตุ
3.7	งานเดินท่อ PVC ระบบระบายน้ำ			
	- Dia 1 1/2 นิ้ว	เมตร	30	
	- Dia 2 นิ้ว	เมตร	40	
	- Dia 2 1/2 นิ้ว	เมตร	50	
	- Dia 3 นิ้ว	เมตร	75	
	- Dia 4 นิ้ว	เมตร	100	
	- Dia 6 นิ้ว	เมตร	200	
	1.) ข้อต่อ อุปกรณ์ท่อ ค่าวัสดุ 40 % ของราคาท่อ ค่าแรง 30 % ของค่าวัสดุ			
	2.) เหล็กยึดท่อ ค่าวัสดุ 30 % ของราคาท่อ ค่าแรง 30 % ของค่าวัสดุ			
	3.) ทดสอบ ทำความสะอาด ทาสีทำสัญลักษณ์ท่อ ค่าวัสดุ 10 % ของราคาท่อ ค่าแรง 30 % ของค่าวัสดุ			
3.8	งานเดินท่อ PVC ระบบประปา			
	- Dia 1/2 นิ้ว	เมตร	30	
	- Dia 3/4 นิ้ว	เมตร	30	
	- Dia 1 นิ้ว	เมตร	30	
	- Dia 1 1/4 นิ้ว	เมตร	30	
	- Dia 1 1/2 นิ้ว	เมตร	30	
	- Dia 2 นิ้ว	เมตร	40	
	- Dia 2 1/2 นิ้ว	เมตร	60	
	- Dia 3 นิ้ว	เมตร	75	
	- Dia 4 นิ้ว	เมตร	120	
	- Dia 6 นิ้ว	เมตร	250	
	1.) ข้อต่อ อุปกรณ์ท่อ ค่าวัสดุ 50 % ของราคาท่อ ค่าแรง 30 % ของค่าวัสดุ			
	2.) เหล็กยึดท่อ ค่าวัสดุ 30 % ของราคาท่อ ค่าแรง 30 % ของค่าวัสดุ			
	3.) ทดสอบ ทำความสะอาด ทาสีทำสัญลักษณ์ท่อ ค่าวัสดุ 10 % ของราคาท่อ ค่าแรง 30 % ของค่าวัสดุ			
3.9	งานเดินท่อ PP ท่อ HDPE สำหรับงานระบบท่อระบายน้ำ			
	- Dia 1 1/2 นิ้ว	เมตร	30	
	- Dia 2 นิ้ว	เมตร	40	
	- Dia 2 1/2 นิ้ว	เมตร	60	
	- Dia 3 นิ้ว	เมตร	75	
	- Dia 4 นิ้ว	เมตร	120	
	- Dia 6 นิ้ว	เมตร	250	
	- Dia 8 นิ้ว	เมตร	350	
	- Dia 10 นิ้ว	เมตร	400	
	- Dia 12 นิ้ว	เมตร	450	
	1.) ข้อต่อ อุปกรณ์ท่อ ค่าวัสดุ 40 % ของราคาท่อ ค่าแรง 30 % ของค่าวัสดุ			
	2.) เหล็กยึดท่อ ค่าวัสดุ 20 % ของราคาท่อ ค่าแรง 30 % ของค่าวัสดุ			
	3.) ทดสอบ ทำความสะอาด ทาสีทำสัญลักษณ์ท่อ ค่าวัสดุ 10 % ของราคาท่อ ค่าแรง 30 % ของค่าวัสดุ			
3.10	งานเดินท่อ PB ท่อ PP-R ท่อ HDPE สำหรับงานระบบท่อประปาและท่อรับแรงดัน			
	- Dia 1/2 นิ้ว	เมตร	30	
	- Dia 3/4 นิ้ว	เมตร	30	
	- Dia 1 นิ้ว	เมตร	30	
	- Dia 1 1/4 นิ้ว	เมตร	30	
	- Dia 1 1/2 นิ้ว	เมตร	50	
	- Dia 2 นิ้ว	เมตร	75	
	- Dia 2 1/2 นิ้ว	เมตร	100	
	- Dia 3 นิ้ว	เมตร	120	
	- Dia 4 นิ้ว	เมตร	150	
	- Dia 6 นิ้ว	เมตร	250	
	1.) ข้อต่อ อุปกรณ์ท่อ ค่าวัสดุ 50 % ของราคาท่อ ค่าแรง 30 % ของค่าวัสดุ			
	2.) เหล็กยึดท่อ ค่าวัสดุ 20 % ของราคาท่อ ค่าแรง 30 % ของค่าวัสดุ			
	3.) ทดสอบ ทำความสะอาด ทาสีทำสัญลักษณ์ท่อ ค่าวัสดุ 10 % ของราคาท่อ ค่าแรง 30 % ของค่าวัสดุ			