



ประกาศเทศบาลตำบลป่าซาง
เรื่อง เผยแพร่ราคากลางและรายละเอียดการคำนวณราคากลาง

ตาม พระราชบัญญัติการจัดซื้อจัดจ้างและการบริหารพัสดุภาครัฐ พ.ศ. ๒๕๖๐ มาตรา ๖๓ บัญญัติให้ภายใต้บังคับมาตรา ๖๒ ให้องค์การบริหารส่วนจังหวัดเชียงใหม่ประกาศรายละเอียดข้อมูลราคากลางและการคำนวณราคากลางในระบบเครือข่ายสารสนเทศของกรมบัญชีกลางตามวิธีการที่กรมบัญชีกลางกำหนด และประกาศคณะกรรมการราคากลางและขึ้นทะเบียนผู้ประกอบการ เรื่อง หลักเกณฑ์และวิธีการกำหนดราคากลางงานก่อสร้าง ลงวันที่ ๑๙ ตุลาคม ๒๕๖๐ ข้อ ๒.๑.๒๐ ในการจ้างก่อสร้างทุกครั้ง ให้องค์การบริหารส่วนจังหวัดเชียงใหม่มีการจ้างก่อสร้างประกาศเปิดเผยข้อมูลราคากลาง ทางเว็บไซต์ของหน่วยงานของรัฐนั้น และทางเว็บไซต์ของกรมบัญชีกลาง (www.gprocurement.go.th) นั้น

เทศบาลตำบลป่าซางได้จัดทำราคากลางงานก่อสร้าง รายละเอียดดังนี้

๑. โครงการปรับปรุงระบบน้ำประปาด้วยพลังงานแสงอาทิตย์ บ้านใหม่พัฒนา หมู่ที่ 10 ตำบลป่าซาง อำเภอแม่จัน จังหวัดเชียงราย ราคากลางคำนวณ 307,993.67 บาท (สามแสนเจ็ดพันเก้าร้อยเก้าสิบบาทหกสิบบเจ็ดสตางค์)

เพื่อให้เกิดความโปร่งใส เปิดโอกาสให้มีการแข่งขันอย่างเป็นธรรมและเป็นการส่งเสริมให้ภาคประชาชนมีส่วนร่วมในการตรวจสอบการจัดซื้อจัดจ้างภาครัฐ เทศบาลตำบลป่าซางจึงขอประกาศเผยแพร่ราคากลางและรายละเอียดการคำนวณราคากลาง ตามเอกสารที่แนบท้ายประกาศนี้

ประกาศ ณ วันที่ ๑๐ เดือนมกราคม พ.ศ. ๒๕๖๘

(นายโชคเอก พาณิชญากิจ)
นายกเทศมนตรีตำบลป่าซาง

..... ปลัดเทศบาล
..... หัวหน้ากอง
..... ตรวจสอบ
..... ร่างพิมพ์

การเปิดเผยราคากลางและการคำนวณราคากลางงานก่อสร้าง
 ตารางแสดงวงเงินงบประมาณที่ได้รับจัดสรรและราคากลางในงานก่อสร้าง

- 1.ชื่อโครงการ โครงการปรับปรุงระบบน้ำประปาด้วยพลังงานแสงอาทิตย์ บ้านใหม่พัฒนา หมู่ที่ 10 ตำบล
 ป่าซาง อำเภอแม่จัน จังหวัดเชียงราย
 หน่วยงานเจ้าของโครงการ กองช่าง เทศบาลตำบลป่าซาง อำเภอแม่จัน จังหวัดเชียงราย
- 2.วงเงินงบประมาณที่ได้รับ เป็นเงิน 320,000.- บาท (สามแสนสองหมื่นบาทถ้วน)
- 3.ลักษณะงานโดยสังเขป
 ติดตั้งเครื่องสูบน้ำพลังงานแสงอาทิตย์ พร้อมระบบติดตั้งแผงโซลาร์เซลล์กำลังไฟ 380W จำนวน 12
 แผง ,งานครุภัณฑ์ ตามแบบเทศบาลตำบลป่าซางกำหนด พร้อมป้ายประชาสัมพันธ์โครงการ
- 4.ราคากลางคำนวณ ณ วันที่ 24 ธันวาคม 2567
 เป็นเงิน 307,993.67 บาท (สามแสนเจ็ดพันเก้าร้อยเก้าสิบบสามบาทหกสิบบเจ็ดสตางค์)
- 5.บัญชีประมาณราคากลาง
 - 5.1 แบบแสดงรายการปริมาณงานและราคา ปร.4
 - 5.2 แบบสรุปค่าก่อสร้าง ปร.5
- 6.รายชื่อคณะกรรมการกำหนดราคากลาง

6.1 นายสมพล บั้งเงิน	ประธานกรรมการ
6.2 นายปฏิภาณ เกษวิริยะการ	กรรมการ
6.3 นางภคภรณ์ กาวิน	กรรมการ



(นายโชคเอก พาณิชฎากิจ)
 นายกเทศมนตรีตำบลป่าซาง

แบบสรุปราคากลางงานก่อสร้างอาคาร

แบบ ปร.6

กลุ่มงาน / งาน	อาคาร
ชื่อโครงการ	ปรับปรุงระบบสูบน้ำประปา ด้วยพลังงานแสงอาทิตย์ บ้านใหม่พัฒนา หมู่ที่ 10
สถานที่ก่อสร้าง	บ้านใหม่พัฒนา หมู่ที่ 10 ตำบล ป่าซาง อำเภอ แม่จัน จังหวัด เชียงราย
หน่วยงานเจ้าของโครงการ / งานก่อสร้าง	กองช่าง เทศบาลตำบลป่าซาง
ประมาณราคาเมื่อวันที่	24-ธ.ค.-67

หน่วย : บาท

ลำดับที่	รายการ	ค่าก่อสร้าง	หมายเหตุ
1	ปรับปรุงระบบสูบน้ำประปา ด้วยพลังงานแสงอาทิตย์ บ้านใหม่พัฒนา หมู่ที่ 10	307,993.67	สำหรับบุคคล จดทะเบียนภาษี มูลค่าเพิ่ม 7 %
สรุป	รวมค่าก่อสร้างทั้งโครงการ / งานก่อสร้าง ราคากลาง (สามแสนเจ็ดพันเก้าร้อยเก้าสิบสามบาทหกสิบเจ็ดสตางค์)	307,993.67	บาท

(ลงชื่อ)


(นายสมพล บั้งเงิน)

ประธานกรรมการกำหนดราคากลาง
ผู้อำนวยการกองช่าง

(ลงชื่อ)


(นายปฎิภาณ เกษวิริยะการ)

กรรมการกำหนดราคากลาง
นายช่างโยธาชำนาญงาน

(ลงชื่อ)


(นางภคกรณ์ กาวิน)

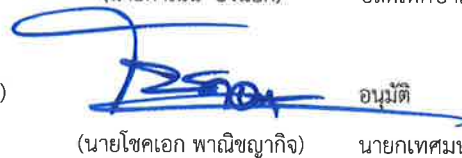
กรรมการกำหนดราคากลาง
เจ้าพนักงานธุรการชำนาญงาน

(ลงชื่อ)


(นายดำเนิน ยี่งนอก)

เห็นชอบ
ปลัดเทศบาลตำบลป่าซาง

(ลงชื่อ)


(นายโชคเอก พาณิชญากิจ)

อนุมัติ
นายกเทศมนตรีตำบลป่าซาง

แบบสรุปค่าก่อสร้าง

แบบ ปร.5 (ก)

กลุ่มงาน / งาน	อาคาร
ชื่อโครงการ	ปรับปรุงระบบสูบน้ำประปา ด้วยพลังงานแสงอาทิตย์ บ้านใหม่พัฒนา หมู่ที่ 10
สถานที่ก่อสร้าง	บ้านใหม่พัฒนา หมู่ที่ 10 ตำบล ป่าซาง อำเภอ แม่จัน จังหวัด เชียงราย
หน่วยงานเจ้าของโครงการ / งานก่อสร้าง	กองช่าง เทศบาลตำบลป่าซาง
แบบ ปร.4 ที่แนบ	มีจำนวน 2 หน้า
ประมาณราคาเมื่อวันที่	24-ธ.ค.-67

หน่วย : บาท

ลำดับที่	รายการ	ค่างานต้นทุน	Factor F	ค่าก่อสร้าง	หมายเหตุ
1	งานอาคาร	233,361.60	1.3091	305,493.67	สำหรับบุคคล
2	ค่าใช้จ่ายพิเศษๆ ป้ายโครงการก่อสร้าง	2,500.00	1.0000	2,500.00	จดทะเบียนภาษี มูลค่าเพิ่ม 7 %
	เงื่อนไขการใช้ตาราง Factor F				
	เงินประกันจ่ายล่วงหน้า 0%				
	เงินประกันหักผลงาน 0%				
	ดอกเบี้ยเงินกู้ 7%				
	ภาษีมูลค่าเพิ่ม 7%				
รวมค่าก่อสร้าง				307,993.67	บาท

(ลงชื่อ)

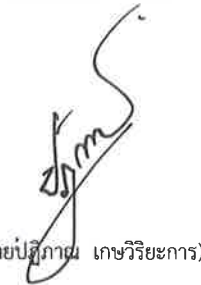


(นายสมพล บังเงิน)

ประธานกรรมการกำหนดราคากลาง

ผู้อำนวยการกองช่าง

(ลงชื่อ)



(นายปิติภรณ์ เกษวิริยะการ)

กรรมการกำหนดราคากลาง

นายช่างโยธาชำนาญงาน

(ลงชื่อ)



(นางกชกรณั กาวิน)

กรรมการกำหนดราคากลาง

เจ้าพนักงานธุรการชำนาญงาน

แบบแสดงรายการ ปริมาณงานและราคา

กลุ่มงาน / งาน

อาคาร

แบบ ปร.4

แผ่นที่ 1/2

ชื่อโครงการ

ปรับปรุงระบบสูบน้ำประปา ด้วยพลังงานแสงอาทิตย์ บ้านใหม่พัฒนา หมู่ที่ 10

สถานที่ก่อสร้าง

บ้านใหม่พัฒนา หมู่ที่ 10 ตำบล ป่าซาง อำเภอ แม่จัน จังหวัด เชียงราย

หน่วยงานเจ้าของโครงการ / งานก่อสร้าง

กองช่าง เทศบาลตำบลป่าซาง

แบบเลขที่

คำนวณราคากลางโดย นายฤทธิชัย ปาสาลี ผู้ช่วยวิศวกรโยธา

เมื่อวันที่ 24-ธ.ค.-67

ลำดับที่	รายการ	จำนวน	หน่วย	ค่าวัสดุ		ค่าแรงงาน		รวม	หมายเหตุ
				ราคาต่อหน่วย	จำนวนเงิน	ราคาต่อหน่วย	จำนวนเงิน	ค่าวัสดุและแรงงาน	
1	งานเตรียมการก่อสร้าง								
2	งานโครงสร้างรองรับแผงเซลล์แสงอาทิตย์								
2.1	งานขุดดิน	4.40	ลบ.ม	-	-	112.00	492.80	492.80	
2.2	งานทราหยายทรงกันหลุม	0.20	ลบ.ม	210.28	42.05	104.00	20.80	62.85	
2.3	คอนกรีตหยาบ 180 ksc	0.20	ลบ.ม	1,710.28	342.05	327.00	65.40	407.45	
2.4	คอนกรีตโครงสร้าง 240 ksc	1.31	ลบ.ม	1,761.68	2,311.32	327.00	429.02	2,740.34	
2.5	เหล็ก DB 12 SD 40	85.82	กก.	21.68	1,860.53	3.60	308.94	2,169.47	
2.6	เหล็ก RB 6 SR 24	3.19	กก.	23.15	73.86	4.40	14.04	87.90	
2.7	ลวดผูกเหล็ก	2.67	กก.	46.73	124.76	-	-	124.76	
2.8	ไม้แบบคืด 50%	1.92	ตร.ม.	473.83	909.75	139.00	266.88	1,176.63	
2.9	แผ่นเหล็ก 20x20 ซม.หนา 9.00 มม.	4.00	แผ่น	160.70	642.81	-	-	642.81	
2.10	แผ่นเหล็ก 12.5x12.5 ซม.หนา 9.00 มม.	4.00	แผ่น	46.73	186.92	-	-	186.92	
2.11	J Bolt ขนาด 12 มม.ยาว 0.50 ม.	16.00	ตัว	69.53	1,112.48	-	-	1,112.48	
2.11	ปิดปลายเหล็กแบน 2" หนา 6 มม.	3.30	กก.	25.95	85.54	-	-	85.54	
2.13	เหล็กกล่อง ขนาด 5"x5"x2.5 มม.	82.65	กก.	22.25	1,838.85	-	-	1,838.85	
2.14	เหล็กกล่อง ขนาด 2"x4"x2.3 มม.	263.80	กก.	26.95	7,109.38	-	-	7,109.38	
2.15	เหล็กกล่อง ขนาด 2"x2"x2.3 มม.	89.94	กก.	27.09	2,436.55	-	-	2,436.55	
2.16	ค่าแรงประกอบโครงสร้าง	436.38	กก.	-	-	10.00	4,363.84	4,363.84	
2.15	สีกันสนิม+สีน้ำมัน	28.56	ตร.ม.	100.00	2,855.80	35.00	999.53	3,855.33	
	งานระบบสูบน้ำพลังงานแสงอาทิตย์								
3.1	ตู้สำหรับเก็บอุปกรณ์และคอนโทรลปั้มน้ำ AC/DC พร้อมระบบตัดต่อโซลาร์เซลล์ และระบบตัดต่อไฟฟ้า	1.00	เครื่อง	15,000.00	15,000.00	-	-	15,000.00	
3.2	ระบบสายไฟเชื่อมต่อแผงสายไฟสายกราวและอุปกรณ์อื่นๆ	1.00	งาน	4,500.00	4,500.00	-	-	4,500.00	
3.3	ระบบสายปั้มน้ำพร้อมสายตรวจวาย	1.00	งาน	8,500.00	8,500.00	-	-	8,500.00	
3.4	ท่อ pvc ขนาด 2 " ชั้น 13,5	120.00	เมตร	72.90	8,747.70	-	-	8,747.70	

แบบแสดงรายการ ปริมาณงานและราคา

กลุ่มงาน / งาน

อาคาร

แบบ พร.4 แผ่นที่ 2/2

ชื่อโครงการ	ปรับปรุงระบบสูบน้ำประปา ด้วยพลังงานแสงอาทิตย์ บ้านใหม่พัฒนา หมู่ที่ 10
สถานที่ก่อสร้าง	บ้านใหม่พัฒนา หมู่ที่ 10 ตำบล ป่าซาง อำเภอ แม่จัน จังหวัด เชียงราย
หน่วยงานเจ้าของโครงการ / งานก่อสร้าง	กองช่าง เทศบาลตำบลป่าซาง แบบเลขที่
คำนวณราคากลางโดย นายฤทธิชัย ปาสาลี ผู้ช่วยวิศวกรโยธา	เมื่อวันที่ 24-ธ.ค.-67

ลำดับที่	รายการ	จำนวน	หน่วย	ค่าวัสดุ		ค่าแรงงาน		รวม	หมายเหตุ
				ราคาต่อหน่วย	จำนวนเงิน	ราคาต่อหน่วย	จำนวนเงิน	ค่าวัสดุและแรงงาน	
3.5	ค่าแรงติดตั้งระบบหรืออุปกรณ์ (พร้อมยกบ่มเดิมออก)	1.00	งาน	-	-	29,500.00	29,500.00	29,500.00	
1	งานครุภัณฑ์								
1.1	แผงโซลาร์เซลล์แสงอาทิตย์ กำลังไฟ 380 w มาตรฐาน มอก.	12.00	แผง	9,485.00	113,820.00	-	-	113,820.00	
1.2	บิมน้ำบาดาล AC/DC ขนาด 3 แรงขนาดท่อส่ง 2"	1.00	ตัว	24,400.00	24,400.00	-	-	24,400.00	
	รวม				196,900.35		36,461.25	233,361.60	

การจัดทำแบบรูปรายการงานก่อสร้าง

โครงการปรับปรุงระบบสูบน้ำประปา ด้วยพลังงานแสงอาทิตย์ บ้านใหม่พัฒนา หมู่ที่ 10 ตำบลป่าซาง อำเภอแม่จัน จังหวัดเชียงราย

ความเป็นมา

ตามมติที่ประชุมสภาเทศบาลตำบลป่าซาง สมัยสามัญ สมัยที่ 2 ครั้งที่ 1 ประจำปี 2567 เมื่อวันที่ 28 พฤษภาคม 2567 ที่ประชุมมีมติเห็นชอบให้ใช้จ่ายเงินสะสม เพื่อดำเนินโครงการปรับปรุงระบบสูบน้ำประปา ด้วยพลังงานแสงอาทิตย์ บ้านใหม่พัฒนา หมู่ที่ 10 ตำบลป่าซาง อำเภอแม่จัน จังหวัดเชียงราย

วัตถุประสงค์

1. เพื่อปรับปรุงระบบสูบน้ำประปาด้วยพลังงานแสงอาทิตย์
2. เพื่อใช้เป็นแหล่งพลังงานทดแทน

คุณสมบัติของผู้ประสงค์จะเสนอราคา

1. มีความสามารถตามกฎหมาย
2. ไม่เป็นบุคคลล้มละลาย
3. ไม่อยู่ระหว่างเลิกกิจการ
4. ไม่เป็นบุคคลซึ่งอยู่ระหว่างถูกระงับการยื่นข้อเสนอหรือทำสัญญากับหน่วยงานของรัฐไว้ชั่วคราวตามที่ประกาศเผยแพร่ในระบบเครือข่ายสารสนเทศของกรมบัญชีกลาง
5. ไม่เป็นบุคคลซึ่งถูกระบุชื่อไว้ในบัญชีรายชื่อผู้ทำงาน และได้แจ้งเวียนชื่อให้เป็นผู้ทำงานของหน่วยงานของรัฐในระบบเครือข่ายสารสนเทศของกรมบัญชีกลางซึ่งรวมถึงนิติบุคคลที่ทำงานเป็นหุ้นส่วน ผู้จัดการ กรรมการผู้จัดการผู้บริหารผู้มีอำนาจในการดำเนินงานในกิจการของนิติบุคคลนั้นด้วย
6. มีคุณสมบัติและไม่มีลักษณะต้องห้ามตามที่คณะกรรมการนโยบายการจัดซื้อจัดจ้าง และการบริหารพัสดุภาครัฐกำหนดในราชกิจจานุเบกษา
7. ไม่เป็นผู้ที่ถูกระบุชื่อไว้ในบัญชีรายชื่อผู้ทำงานของทางราชการ และได้แจ้งเวียนชื่อแล้ว หรือไม่เป็นผู้ทำงานที่ได้รับผลกระทบของการสั่งให้นิติบุคคลหรือบุคคลอื่นเป็นผู้ทำงานตามระเบียบของทางราชการ
8. ผู้เสนอราคาเป็นนิติบุคคลหรือบุคคลธรรมดาที่มีอาชีพรับจ้างที่ประกาศจัดจ้าง
9. ผู้เสนอราคาต้องไม่เป็นผู้มีประโยชน์ร่วมกันกับผู้เสนอราคารายอื่น ณ วันประกาศ หรือไม่เป็นผู้กระทำการอันเป็นการขัดขวางการแข่งขันราคาอย่างเป็นธรรม
10. ผู้เสนอราคาไม่เป็นผู้ได้รับเอกสิทธิ์หรือความคุ้มกัน ซึ่งอาจปฏิเสธไม่ยอมขึ้นศาลไทย เว้นแต่รัฐบาลของผู้เสนอราคาได้มีคำสั่งให้สละสิทธิ์และความคุ้มกันเช่นนั้น
11. ผู้ยื่นข้อเสนอต้องมีผลงานประเภทเดียวกันกับงานที่ประกวดราคาจ้างในวงเงิน ไม่น้อยกว่าร้อยละ 50 และเป็นผลงานที่เป็นคู่สัญญาโดยตรงกับส่วนราชการ หน่วยงานตามกฎหมายว่าด้วยระเบียบบริหารราชการ

ส่วนท้องถิ่น หน่วยงานอื่นซึ่งมีกฎหมายบัญญัติให้มีฐานะเป็นราชการบริหารส่วนท้องถิ่น รัฐวิสาหกิจ หรือ หน่วยงานเอกชนที่เทศบาลตำบลป่าซางเชื่อถือ

12. ผู้ยื่นข้อเสนอจะต้องมีผู้ผ่านการทดสอบมาตรฐานฝีมือช่าง หรือผู้ผ่านการทดสอบมาตรฐานฝีมือช่าง จากสถาบันทางราชการ หรือสถาบันเอกชนที่ทางราชการรับรอง หรือผู้มีวุฒิปริญญา ปวช. ปวส. หรือ ปวท. หรือเทียบเท่าจากสถานบันการศึกษาที่ ก.พ.รับรองให้เข้ารับราชการได้ ในอัตราไม่ต่ำกว่า ร้อยละ 10 ของแต่ละ สาขาช่างแต่จะต้องมีจำนวนช่างอย่างน้อย 1 คน ในแต่ละสาขาช่าง ดังต่อไปนี้

12.1 ช่างไฟฟ้า

ทั้งนี้ให้ผู้ยื่นเสนอซึ่งได้รับคัดเลือกเป็นคู่สัญญา ต้องแสดงหลักฐานคุณสมบัติของผู้ควบคุมงาน ก่อสร้างตามข้อ 12.1 และหลักฐานคุณสมบัติผู้ผ่านการทดสอบมาตรฐานฝีมือช่าง แก่คณะกรรมการตรวจรับพัสดุ หรือเมื่อได้รับแจ้งจากคณะกรรมการตรวจรับพัสดุในงานจ้างก่อสร้างนี้

13. ผู้เข้าเสนอราคา เมื่อได้รับคัดเลือกให้เป็นผู้ชนะการเสนอราคาแล้ว ต้องเข้าทำสัญญากับเทศบาล ตำบลป่าซาง ภายใน ๗ วัน พร้อมจัดทำแผนการดำเนินงานและหนังสือแต่งตั้งช่างผู้ควบคุมงานก่อสร้าง เสนอ เทศบาลตำบลป่าซาง นับถัดจากวันที่ลงนามในสัญญา เว้นแต่กำหนดไว้เป็นอย่างอื่น

สถานที่ก่อสร้าง

บ้านใหม่พัฒนา หมู่ที่ 10 ตำบลป่าซาง อำเภอแม่จัน จังหวัดเชียงราย

แบบรูปรายการก่อสร้างหรือคุณลักษณะเฉพาะ (งานก่อสร้าง)

ติดตั้งเครื่องสูบน้ำพลังงานแสงอาทิตย์ พร้อมระบบติดตั้งแผงโซล่าเซลล์กำลังไฟ 380W จำนวน 12 แผง ,งานครุภัณฑ์ ตามแบบเทศบาลตำบลป่าซางกำหนด พร้อมป้ายประชาสัมพันธ์โครงการ

ปรากฏรายละเอียดตามแบบปรับปรุงระบบสูบน้ำประปา ด้วยพลังงานแสงอาทิตย์ บ้านใหม่พัฒนา หมู่ที่

10

การปรับราคาค่างานก่อสร้าง (สัญญาแบบปรับราคาได้)

การจ้างตามสัญญาก่อสร้างในครั้งนี้ ให้ใช้สัญญาปรับราคาได้สำหรับราคางานก่อสร้างตามสูตรปรับราคา ตามมติคณะรัฐมนตรี หนังสือสำนักเลขาธิการคณะรัฐมนตรี ที่ นร 0203/ว 109 ลงวันที่ 24 สิงหาคม 2532 เรื่อง การพิจารณาช่วยเหลือผู้ประกอบการวิชาชีพงานก่อสร้าง ผู้ว่าจ้างและผู้รับจ้างตกลงกันให้ใช้สัญญาปรับราคาได้ สำหรับราคางานก่อสร้างตามสัญญาของงานจ้างก่อสร้างนี้ โดยการนำสูตร Escalation Factor (K) มาใช้ในการ คำนวณราคาค่างานที่เปลี่ยนแปลงไป

สูตรการปรับราคา (สูตรค่า k) จะต้องคงที่ที่ระดับที่กำหนดไว้ในวันแล้วเสร็จตามที่กำหนดไว้ในสัญญา ของงานจ้างก่อสร้างนี้ หรือภายในระยะเวลาที่เทศบาลตำบลป่าซางได้ขยายออกไป โดยใช้เงื่อนไขหลักเกณฑ์ ประเภทงานก่อสร้าง (งานอาคาร) สูตรและการคำนวณที่ใช้กับสัญญาแบบปรับราคาได้

วงเงินในการจัดจ้าง

320,000.- บาท (สามแสนสองหมื่นบาทถ้วน)

การดำเนินการและส่งมอบงาน

เทศบาลตำบลป่าซาง กำหนดให้ดำเนินงานโครงการดังกล่าวแล้วเสร็จภายในระยะเวลา 45 วัน นับถัดจากวันลงนามในสัญญาจ้าง

ความรับผิดชอบในความชำรุดบกพร่อง

- ระยะเวลารับประกันความชำรุดบกพร่อง ไม่น้อยกว่า 1 ปี
- ระยะเวลาแก้ไข/ซ่อมแซม ภายใน 15 วัน นับถัดจากวันที่ได้รับแจ้งความชำรุดบกพร่อง

อัตราค่าปรับ

ค่าปรับในการทำสัญญาจ้างก่อสร้างในครั้งนี กำหนดค่าปรับเป็นรายวันเป็นจำนวนเงินในอัตรา ร้อยละ 0.10 (ศูนย์จุดหนึ่งศูนย์) บาทต่อวันของวงเงินตามสัญญาจ้างก่อสร้าง แต่จะต้องไม่ต่ำกว่าวันละ 100.00 บาท (หนึ่งร้อยบาทถ้วน)

หลักเกณฑ์การพิจารณา

ใช้เกณฑ์ราคา (Price) โดยพิจารณาจากผู้เสนอราคาต่ำสุด

เงื่อนไขการชำระเงิน

จำนวนงวดงาน งวดเงิน ในการส่งมอบ 1 งวดงาน 1 งวดเงิน เมื่อผู้รับจ้างดำเนินการแล้วเสร็จ ถูกต้องครบถ้วนตามสัญญาหรือข้อตกลงเป็นหนังสืออื่นๆ และ คณะกรรมการ/ผู้ตรวจรับพัสดุในงานจ้างก่อสร้าง ได้ทำการตรวจรับและลงนามตรวจรับงานจ้างเรียบร้อยแล้วเท่านั้น และผู้รับจ้างจะต้องทำความสะอาดสถานที่ให้เรียบร้อย

หน่วยงานรับผิดชอบ

กองช่าง เทศบาลตำบลป่าซาง

สถานที่ติดต่อเพื่อขอทราบข้อมูลเพิ่มเติมได้ที่

สถานที่ติดต่อ กองช่าง เทศบาลตำบลป่าซาง

โทรศัพท์/โทรสาร 053-602736

(ลงชื่อ).....ผู้จัดทำ

(นายปฏิภาณ เกษวิริยะการ)

นายช่างโยธาชำนาญงาน

2021

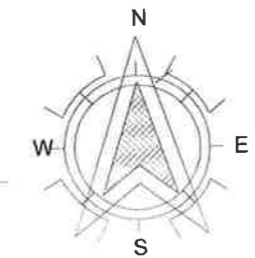


โครงการปรับปรุงระบบสูบน้ำประปาด้วยพลังงานแสงอาทิตย์ บ้านใหม่พัฒนา ม.10

ต.ป่าซาง อ.แม่จัน จ.เชียงราย



แผนที่พอสั่งเขป โครงการปรับปรุงระบบสูบน้ำประปาด้วยพลังงานแสงอาทิตย์ บ้านใหม่พัฒนา ม.10
 มาตรฐาน no



เทศบาลตำบลป่าซาง
 อำเภอแม่จัน จังหวัดเชียงราย

โครงการ
 ปรับปรุงระบบสูบน้ำประปาด้วยพลังงานแสงอาทิตย์ บ้านใหม่พัฒนา ม.10

สถานที่
 บ้านใหม่พัฒนา ม.10
 ต.ป่าซาง อ.แม่จัน จ.เชียงราย

สำรวจ/เขียนแบบ

 (นางสาวมัณฑุชานต์ ปาสาลี)
 ผู้ช่วยนายช่างเขียนแบบ

ตรวจสอบ

 (จำลองเอกเกรียงศักดิ์ เป็นมูล)
 นายช่างโยธาปฏิบัติงาน

ตรวจสอบ

 (นายปฏิภาณ เกษวิริยะการ)
 นายช่างโยธาชำนาญงาน

ตรวจสอบ

 (นายสมพล บั้งเงิน)
 ผู้อำนวยการกองช่าง

เห็นชอบ

 (นายดำเนิน ยี่งนอก.)
 ปลัด เทศบาลตำบลป่าซาง

อนุมัติ

 (นายพิชิต ผัดเป้า.)
 รองนายกเทศมนตรี ปฏิบัติราชการแทน
 นายกเทศมนตรีตำบลป่าซาง

วันที่	07/11/23
แบบแสดง	แผนที่พอสั่งเขป
มาตราส่วน	1 : 105
เลขที่แบบ	A-01



เทศบาลตำบลป่าซาง
อำเภอแม่จัน จังหวัดเชียงราย

โครงการ

ปรับปรุงระบบสูบน้ำประปาด้วย
พลังงานแสงอาทิตย์ บ้านใหม่พัฒนา ม.10

สถานที่

บ้านใหม่พัฒนา ม.10
ต.ป่าซาง อ.แม่จัน จ.เชียงราย

สำรวจ/เขียนแบบ

Pamkan.

(นางสาวมัณฑุชานต์ ปาสาลี)
ผู้ช่วยนายช่างเขียนแบบ

ตรวจสอบ

[Signature]

(จำลองเอกเกรียงศักดิ์ เป็นมุล)
นายช่างโยธาปฏิบัติงาน

ตรวจสอบ

[Signature]

(นายปฏิภาณ เกษวิริยะการ)
นายช่างโยธาชำนาญงาน

ตรวจสอบ

[Signature]

(นายสมพล บังเงิน)
ผู้อำนวยการก่อสร้าง

เห็นชอบ

[Signature]

(นายดำเนิน ยั่งยืน)
ปลัด เทศบาลตำบลป่าซาง

อนุมัติ

[Signature]
[Signature]

(นายพิชิต ผัดเป่า)

รองนายกเทศมนตรี ปฏิบัติราชการแทน
นายกเทศมนตรีตำบลป่าซาง

วันที่

01/11/23

แบบแสดง

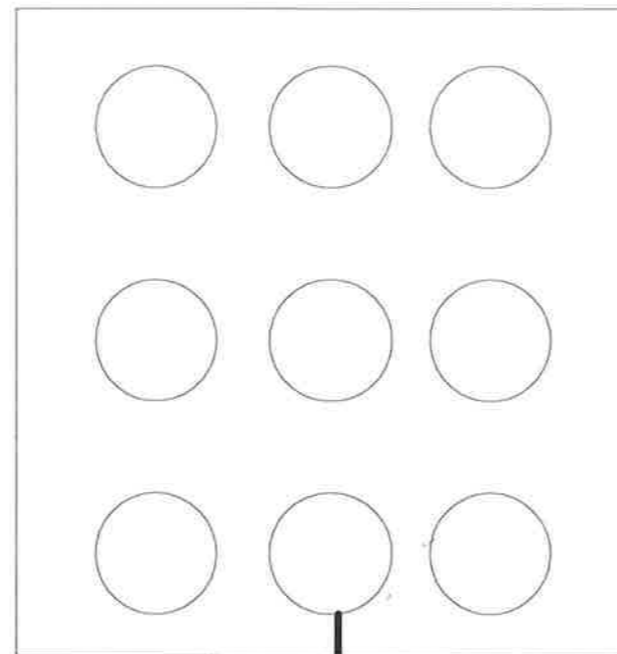
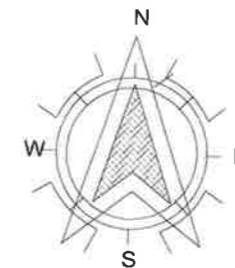
ผังบริเวณ

มาตราส่วน

1 : 100

เลขที่แบบ

A-02



แนวเดินท่อระยะทางรวม 20.00 เมตร

บ่อบาดาล

รูปแปลนบ่อบาดาล

SCALE (A3)

1 : 100

หมายเหตุ

- ติดตั้งเครื่องสูบน้ำพลังงานแสงอาทิตย์ พร้อมระบบ
- ติดตั้งแผงโซลาร์เซลล์กำลังไฟ 380 W จำนวน 12 แผง



เทศบาลตำบลป่าซาง
อำเภอแม่จัน จังหวัดเชียงราย

โครงการ

ปรับปรุงระบบสูบน้ำประปาด้วย
พลังงานแสงอาทิตย์ บ้านใหม่พัฒนา ม.10

สถานที่

บ้านใหม่พัฒนา ม.10
ต.ป่าซาง อ.แม่จัน จ.เชียงราย

สำรวจ/เขียนแบบ

Pamkon
(นางสาวมัณฑุภาคนต์ ปาสาลี)
ผู้ช่วยนายช่างเขียนแบบ

ตรวจสอบ

[Signature]
(จำลองเอกเกรียงศักดิ์ เป็นมูล)
นายช่างโยธาปฏิบัติงาน

ตรวจสอบ

[Signature]
(นายปฏิภาณ เกษวิริยะการ)
นายช่างโยธาชำนาญงาน

ตรวจสอบ

[Signature]
(นายสมพล บังเงิน)
ผู้อำนวยการก่อสร้าง

เห็นชอบ

[Signature]
(นายดำเนิน ยี่นออก.)
ปลัด เทศบาลตำบลป่าซาง

อนุมัติ

[Signature]
(นายพิชิต ผัดเป่า.)
รองนายกเทศมนตรี ปฏิบัติราชการแทน
นายกเทศมนตรีตำบลป่าซาง

วันที่

01/11/23

แบบแสดง

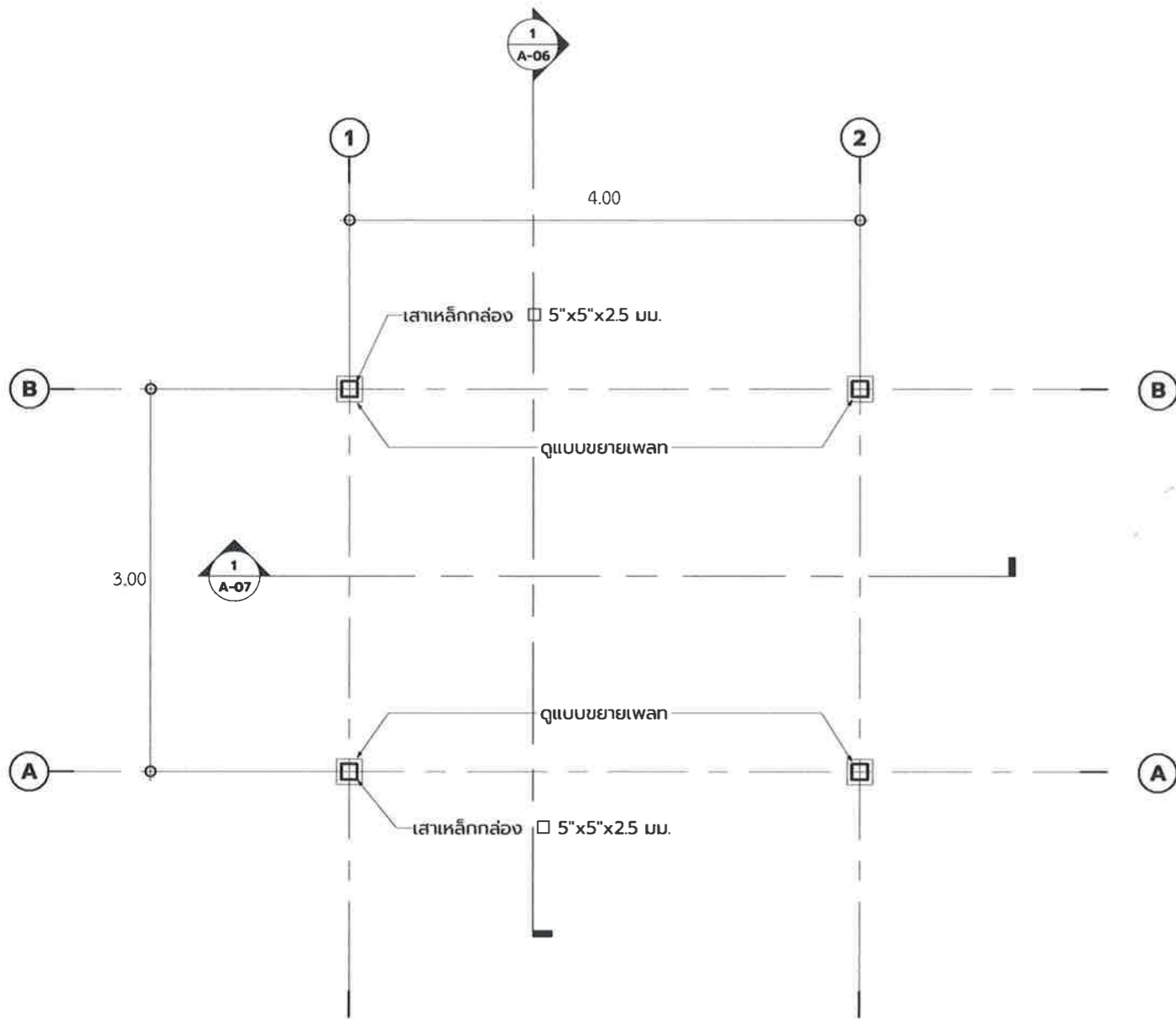
แปลนเสา, หลังคา

มาตราส่วน

1 : 50

เลขที่แบบ

A-03



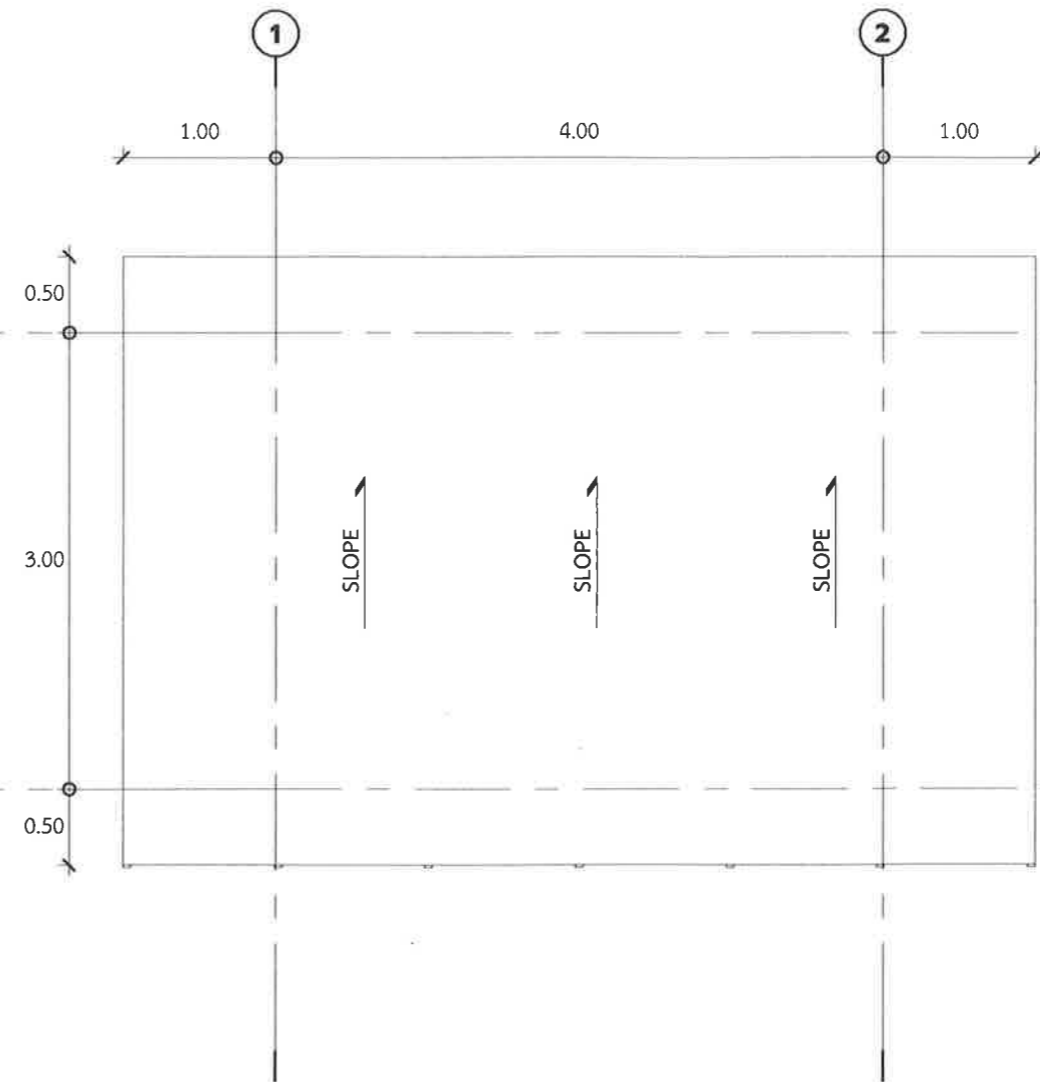
ระดับพื้นอ้างอิง

SCALE (A3)

1 : 50

หมายเหตุ

- การวางฝังท่อสร้างอาคารขึ้นอยู่กับดุลพินิจของช่างผู้ควบคุมงาน กำหนดหน้างาน



ระดับหัวเสา 1

SCALE (A3)

1 : 50



เทศบาลตำบลป่าซาง
อำเภอแม่จัน จังหวัดเชียงราย

โครงการ

ปรับปรุงระบบสูบน้ำประปาด้วย
พลังงานแสงอาทิตย์ บ้านใหม่พัฒนา ม.10

สถานที่

บ้านใหม่พัฒนา ม.10
ต.ป่าซาง อ.แม่จัน จ.เชียงราย

สำรวจ/เขียนแบบ

Pamkon
(นางสาวมัณฑุชานต์ ปาสาลี)
ผู้ช่วยนายช่างเขียนแบบ

ตรวจสอบ

Asab
(จ่าสิบเอกเกรียงศักดิ์ เป็นมูล)
นายช่างโยธาปฏิบัติงาน

ตรวจสอบ

Jim
(นายปฏิภาณ เกษวิริยะการ)
นายช่างโยธาชำนาญงาน

ตรวจสอบ

Pam
(นายสมพล บังเงิน)
ผู้อำนวยการก่อสร้าง

เห็นชอบ

Atan
(นายดำเนิน ยี่นอก.)
ปลัด เทศบาลตำบลป่าซาง

อนุมัติ

Do
(นายพีชิต ผัดเป่า.)
รองนายกเทศมนตรี ปฏิบัติราชการแทน
นายกเทศมนตรีตำบลป่าซาง

วันที่

01/11/23

แบบแสดง

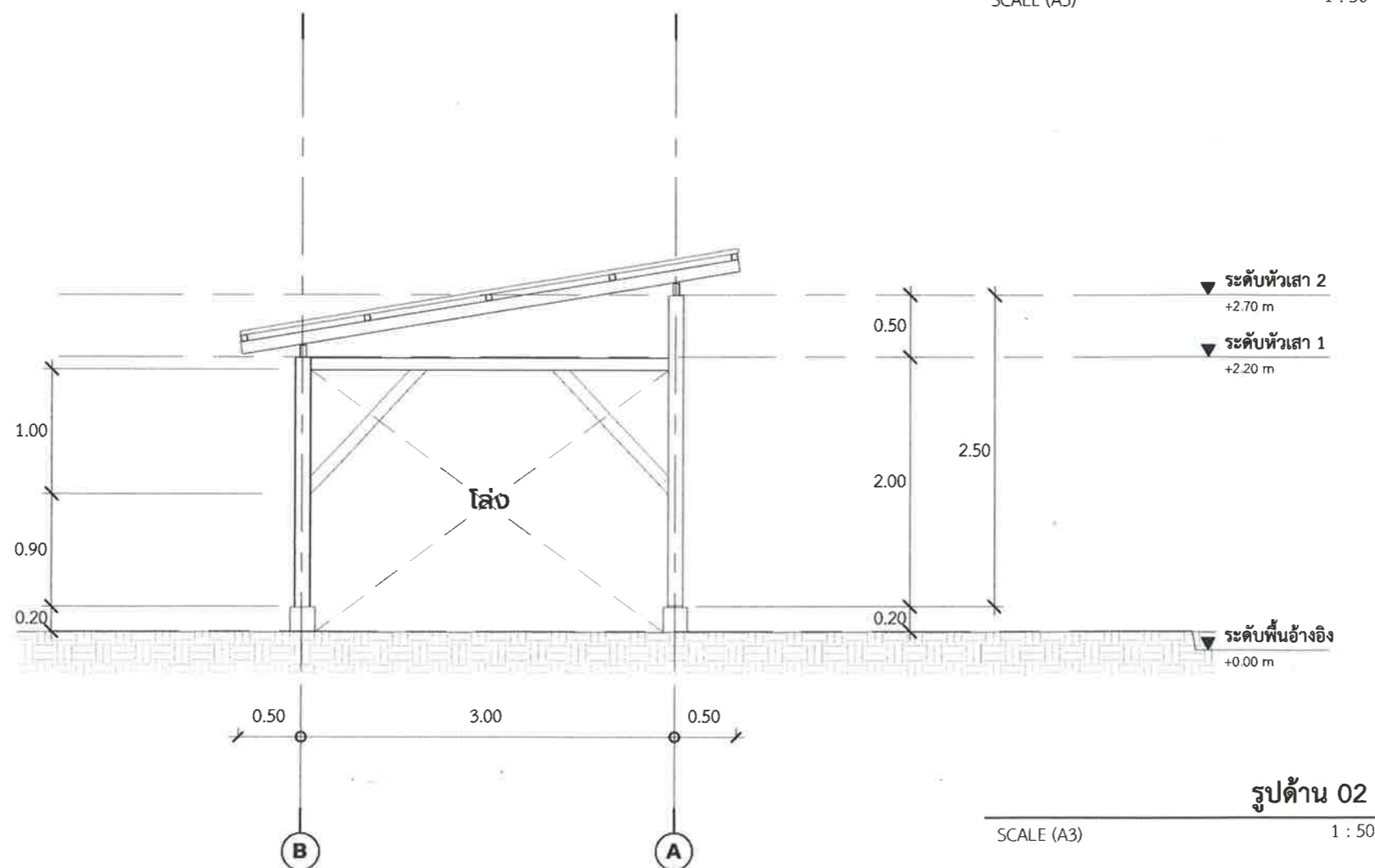
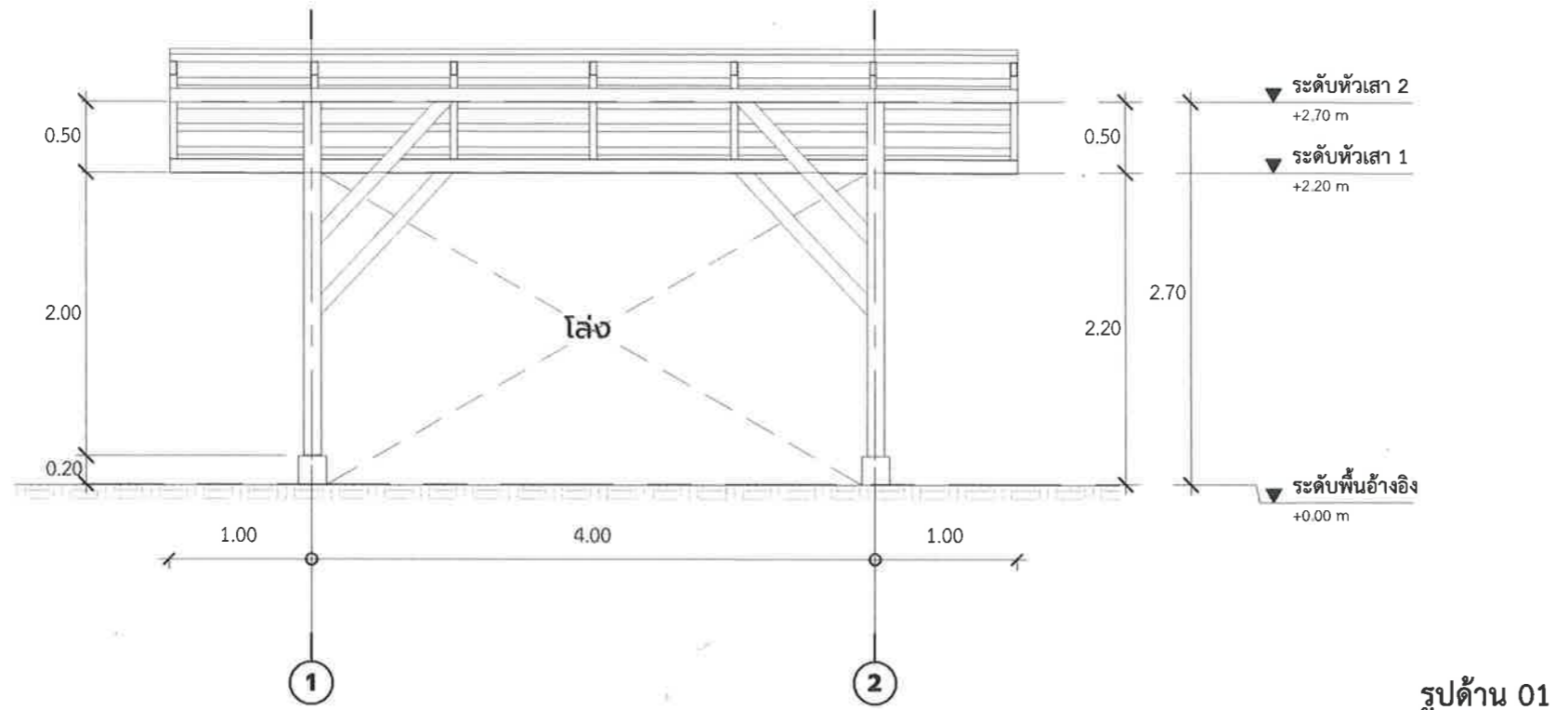
รูปด้าน 01

มาตราส่วน

1 : 50

เลขที่แบบ

A-04





เทศบาลตำบลป่าซาง
อำเภอแม่จัน จังหวัดเชียงราย

โครงการ

ปรับปรุงระบบสูบน้ำประปาด้วย
พลังงานแสงอาทิตย์ บ้านใหม่พัฒนา ม.10

สถานที่

บ้านใหม่พัฒนา ม.10
ต.ป่าซาง อ.แม่จัน จ.เชียงราย

สำรวจ/เขียนแบบ

(นางสาวมัณฑุชานต์ ปาสาลี)
ผู้ช่วยนายช่างเขียนแบบ

ตรวจสอบ

(จ่าสิบเอกเกรียงศักดิ์ เป็นมูล)
นายช่างโยธาปฏิบัติงาน

ตรวจสอบ

(นายสุวิภาณ เกษวิริยะการ)
นายช่างโยธาชำนาญงาน

ตรวจสอบ

(นายสมพล บังเงิน)
ผู้อำนวยการก่อสร้าง

เห็นชอบ

(นายดำเนิน ยั่งยืน)
ปลัด เทศบาลตำบลป่าซาง

อนุมัติ

(นายพิชิต ผิดเปื้อน)
รองนายกเทศมนตรี ปฏิบัติราชการแทน
นายกเทศมนตรีตำบลป่าซาง

วันที่

01/11/23

แบบแสดง

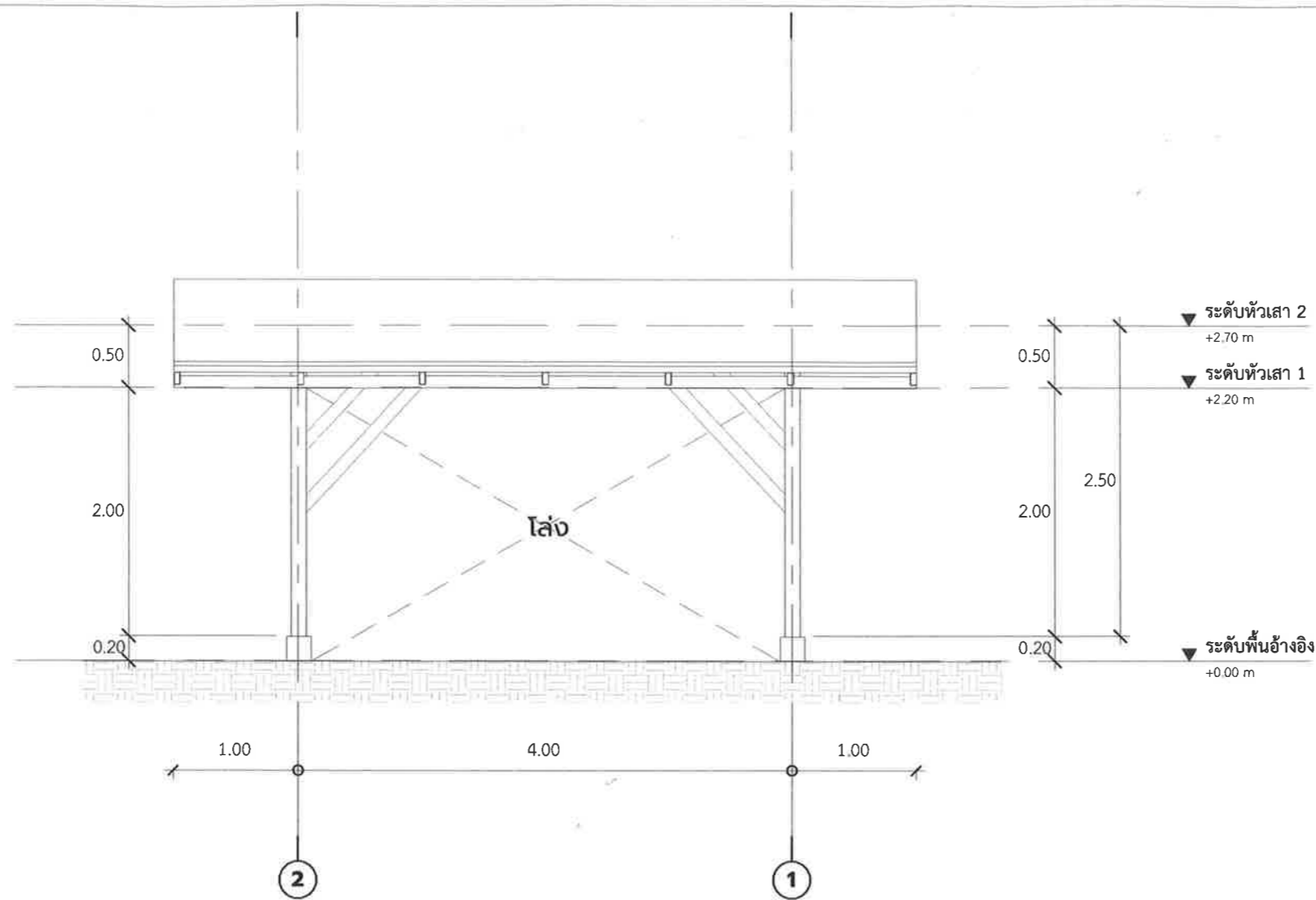
รูปด้าน 02

มาตราส่วน

1 : 50

เลขที่แบบ

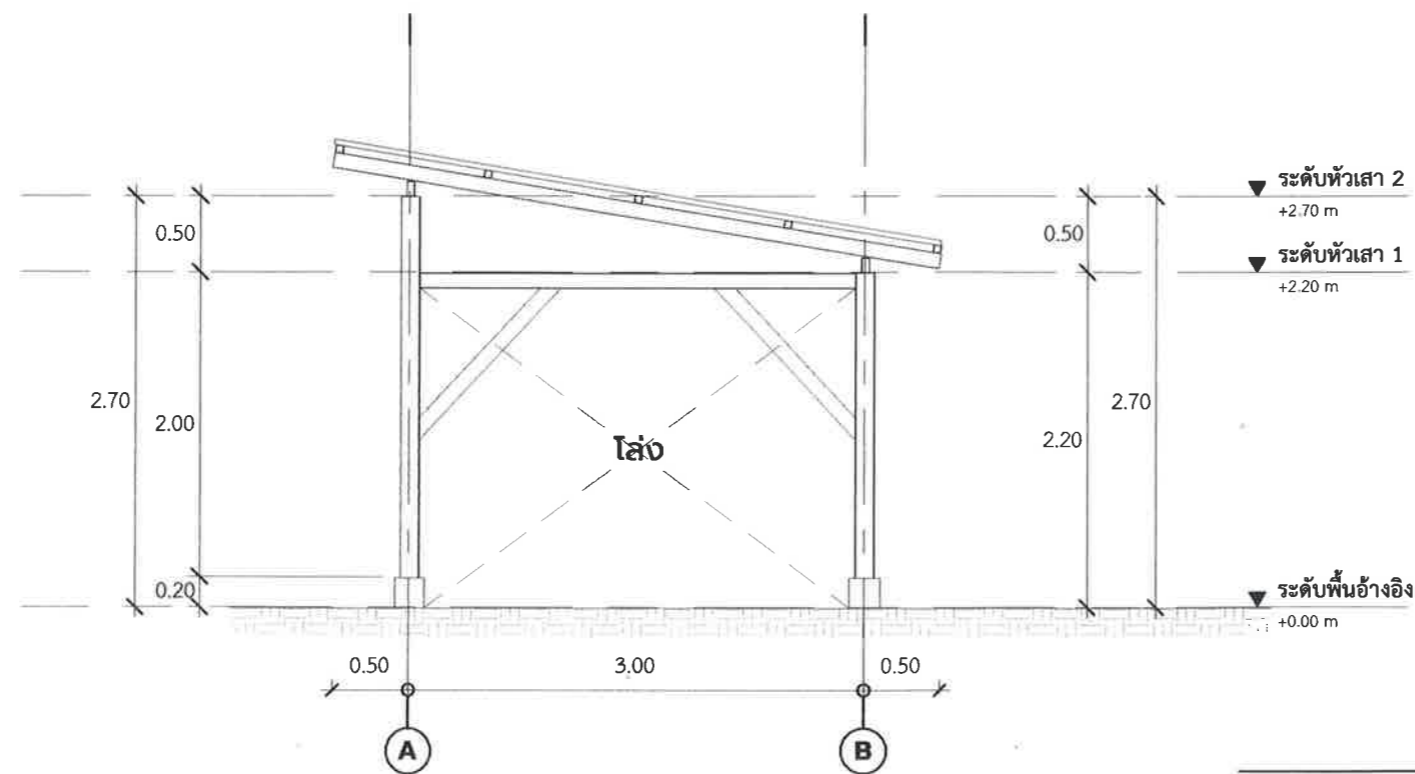
A-05



รูปด้าน 03

SCALE (A3)

1 : 50



รูปด้าน 04

SCALE (A3)

1 : 50



เทศบาลตำบลป่าซาง
อำเภอแม่จัน จังหวัดเชียงราย

โครงการ

ปรับปรุงระบบสูบน้ำประปาด้วย
พลังงานแสงอาทิตย์ บ้านใหม่พัฒนา ม.10

สถานที่

บ้านใหม่พัฒนา ม.10
ต.ป่าซาง อ.แม่จัน จ.เชียงราย

สำรวจ/เขียนแบบ

(นางสาวมีญชานต์ ปาสาลี)
ผู้ช่วยนายช่างเขียนแบบ

ตรวจสอบ

(จำลอง เอกเกรียงศักดิ์ เป็นมูล)
นายช่างโยธาปฏิบัติงาน

ตรวจสอบ

(นายปฏิภาณ เกษวิริยะการ)
นายช่างโยธาชำนาญงาน

ตรวจสอบ

(นายสมพล บังเงิน)
ผู้อำนวยการก่อสร้าง

เห็นชอบ

(นายดำเนิน ยี่นอก.)
ปลัด เทศบาลตำบลป่าซาง

อนุมัติ

(นายพิชิต ผัดเป้า.)
รองนายกเทศมนตรี ปฏิบัติราชการแทน
นายกเทศมนตรีตำบลป่าซาง

วันที่

01/11/23

แบบแสดง

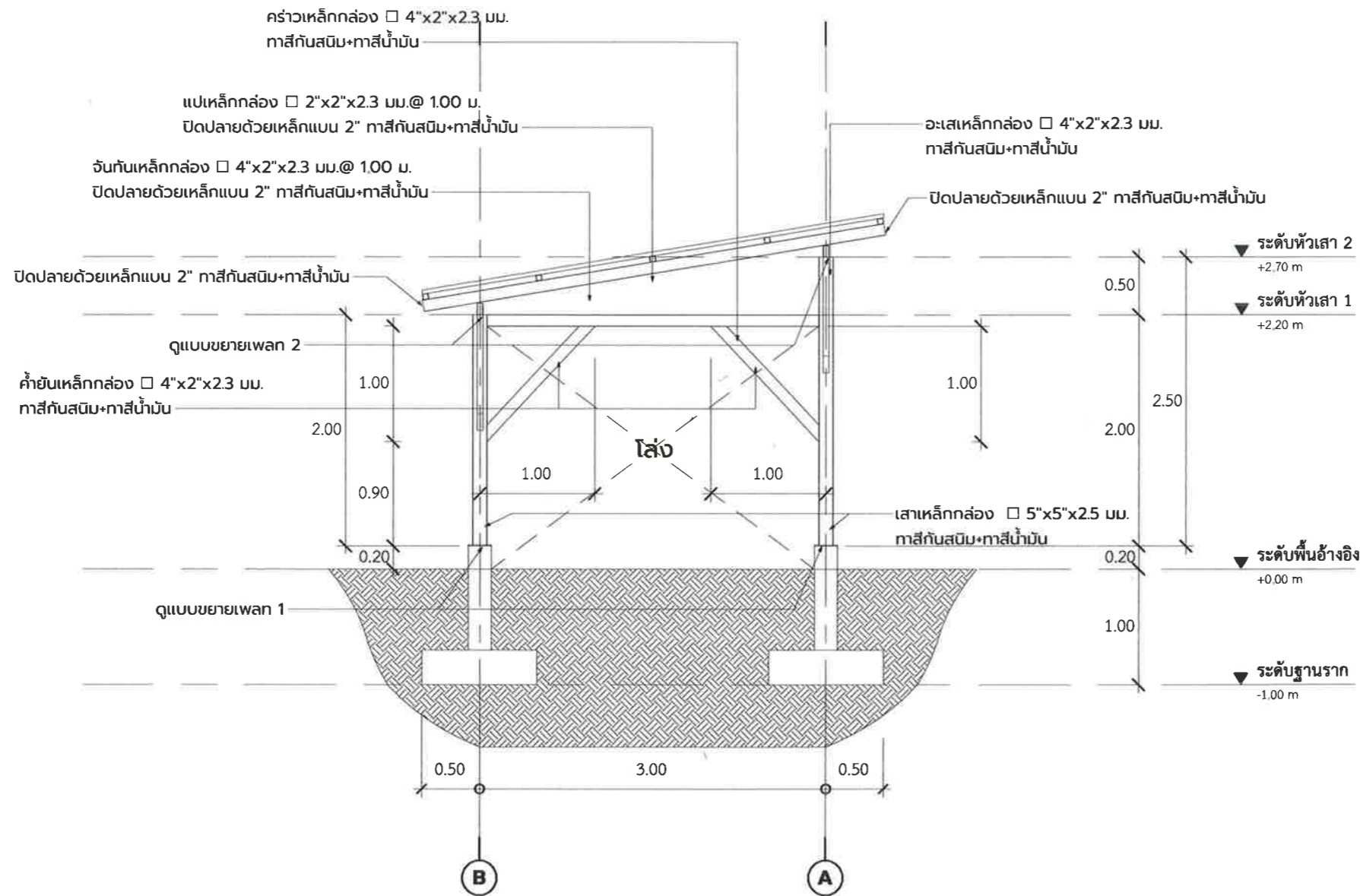
รูปตัด 01

มาตราส่วน

1 : 50

เลขที่แบบ

A-06



รูปตัด 01

SCALE (A3) 1 : 50



เทศบาลตำบลป่าซาง
อำเภอแม่จัน จังหวัดเชียงราย

โครงการ

ปรับปรุงระบบสูบน้ำประปาด้วย
พลังงานแสงอาทิตย์ บ้านใหม่พัฒนา ม.10

สถานที่

บ้านใหม่พัฒนา ม.10
ต.ป่าซาง อ.แม่จัน จ.เชียงราย

สำรวจ/เขียนแบบ

(นางสาวมัชฌิมา ปาสาลี)
ผู้ช่วยนายช่างเขียนแบบ

ตรวจสอบ

(จำลอง เอกเกรียงศักดิ์ เป็นมูล)
นายช่างโยธาปฏิบัติงาน

ตรวจสอบ

(นายสุภาณ เกษวิริยะการ)
นายช่างโยธาชำนาญงาน

ตรวจสอบ

(นายสมพล บั้งเงิน)
ผู้อำนวยการก่อสร้าง

เห็นชอบ

(นายดำเนิน ยี่งนอก.)
ปลัด เทศบาลตำบลป่าซาง

อนุมัติ

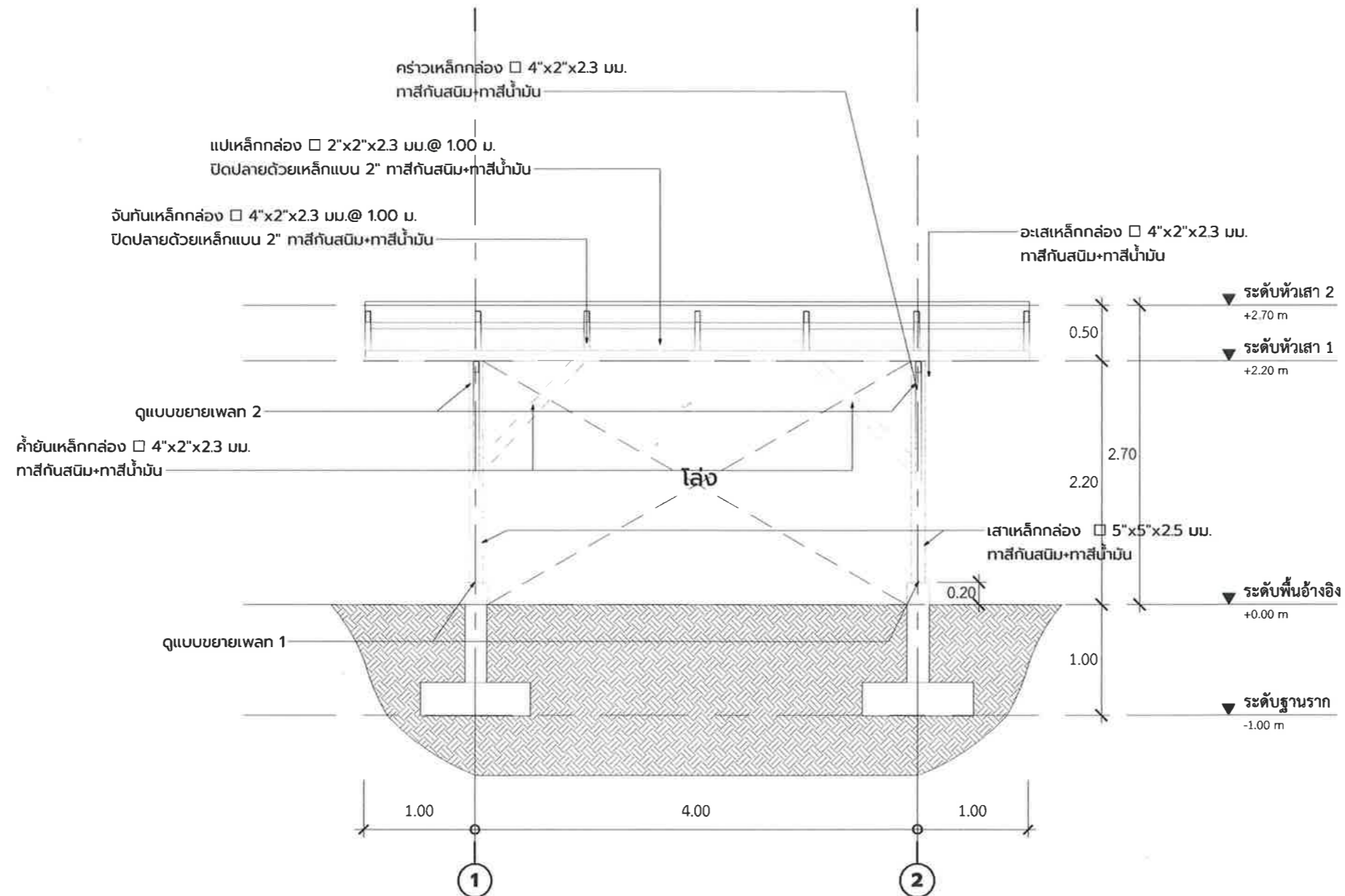
(นายพิชิต ผัดเป้า.)
รองนายกเทศมนตรี ปฏิบัติราชการแทน
นายกเทศมนตรีตำบลป่าซาง

วันที่ 01/11/23

แบบแสดง รูปตัด 02

มาตราส่วน 1 : 50

เลขที่แบบ A-07



รูปตัด 02

SCALE (A3)

1 : 50



เทศบาลตำบลป่าซาง
อำเภอแม่จัน จังหวัดเชียงราย

โครงการ

ปรับปรุงระบบสูบน้ำประปาด้วย
พลังงานแสงอาทิตย์ บ้านใหม่พัฒนา ม.10

สถานที่

บ้านใหม่พัฒนา ม.10
ต.ป่าซาง อ.แม่จัน จ.เชียงราย

สำรวจ/เขียนแบบ

Pankon
(นางสาวมัณฑุชานต์ ปาสาลี)
ผู้ช่วยนายช่างเขียนแบบ

ตรวจสอบ

[Signature]
(จ่าสิบเอกเกรียงศักดิ์ เป็นมูล)
นายช่างโยธาปฏิบัติงาน

ตรวจสอบ

[Signature]
(นายปฏิภาณ เกษวิริยะการ)
นายช่างโยธาชำนาญงาน

ตรวจสอบ

[Signature]
(นายสมพล บังเงิน)
ผู้อำนวยการก่อสร้าง

เห็นชอบ

[Signature]
(นายดำเนิน ยี่นอก.)
ปลัด เทศบาลตำบลป่าซาง

อนุมัติ

[Signature]
(นายพิชิต ผัดเป่า.)
รองนายกเทศมนตรี ปฏิบัติราชการแทน
นายกเทศมนตรีตำบลป่าซาง

วันที่

11/07/24

แบบแสดง

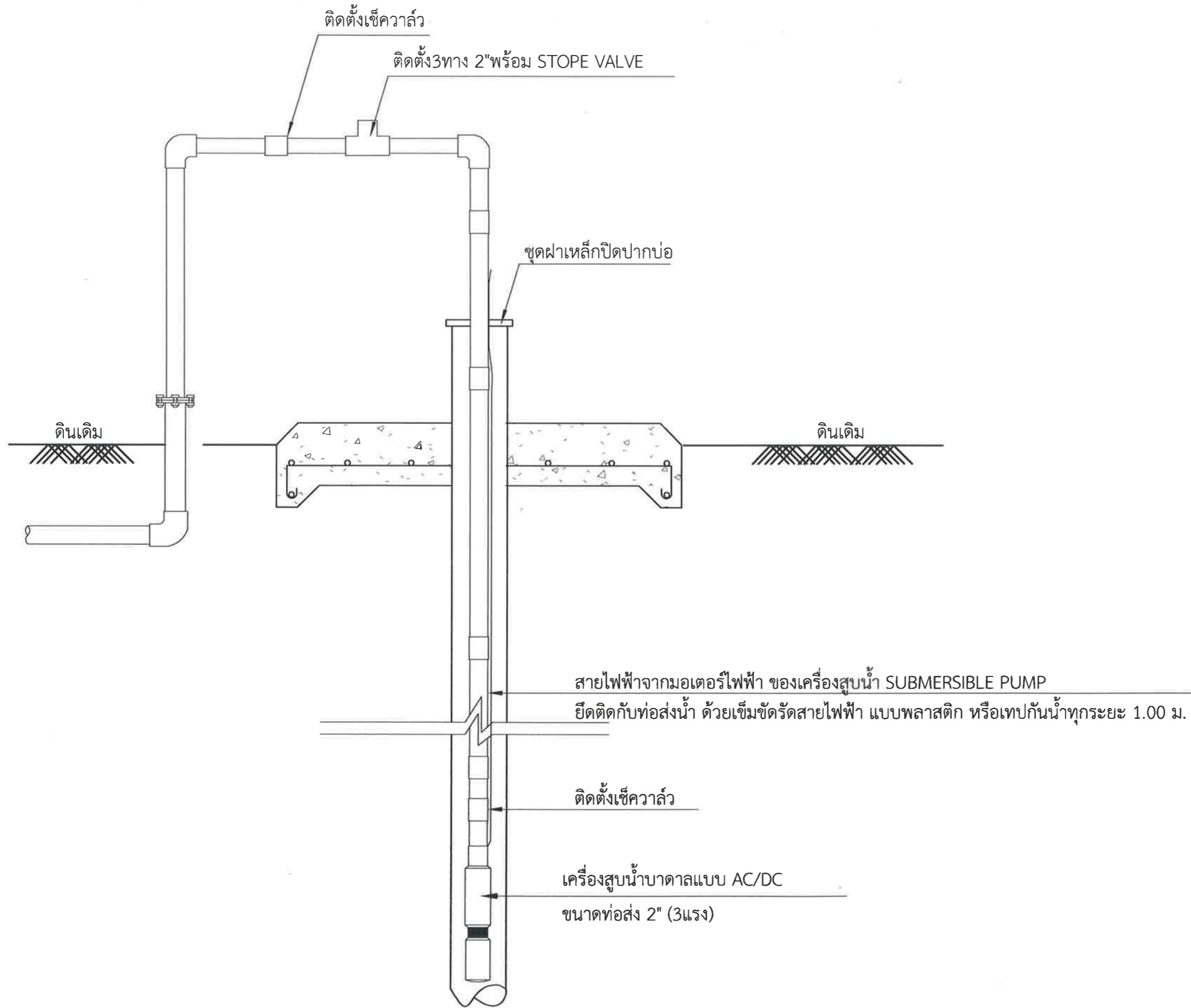
รูปขยายบ่อบาดาล

มาตราส่วน

1 : 10

เลขที่แบบ

A-08



รูปขยายบ่อบาดาล



เทศบาลตำบลป่าซาง
อำเภอแม่จัน จังหวัดเชียงราย

โครงการ

ปรับปรุงระบบสูบน้ำประปาด้วย
พลังงานแสงอาทิตย์ บ้านใหม่พัฒนา ม.10

สถานที่

บ้านใหม่พัฒนา ม.10
ต.ป่าซาง อ.แม่จัน จ.เชียงราย

สำรวจ/เขียนแบบ

(นางสาวมีญชูกานต์ ปาสาลี)
ผู้ช่วยนายช่างเขียนแบบ

ตรวจสอบ

(จำลองเอกเกรียงศักดิ์ เป็นมูล)
นายช่างโยธาปฏิบัติการ

ตรวจสอบ

(นายปฏิภาณ เกษวิริยะการ)
นายช่างโยธาชำนาญงาน

ตรวจสอบ

(นายสมพล บังเงิน)
ผู้อำนวยการก่อสร้าง

เห็นชอบ

(นายดำเนิน ยี่นอก.)
ปลัด เทศบาลตำบลป่าซาง

อนุมัติ

(นายพิชิต ผัดเป่า.)
รองนายกเทศมนตรี ปฏิบัติราชการแทน
นายกเทศมนตรีตำบลป่าซาง

วันที่

01/16/24

แบบแสดง

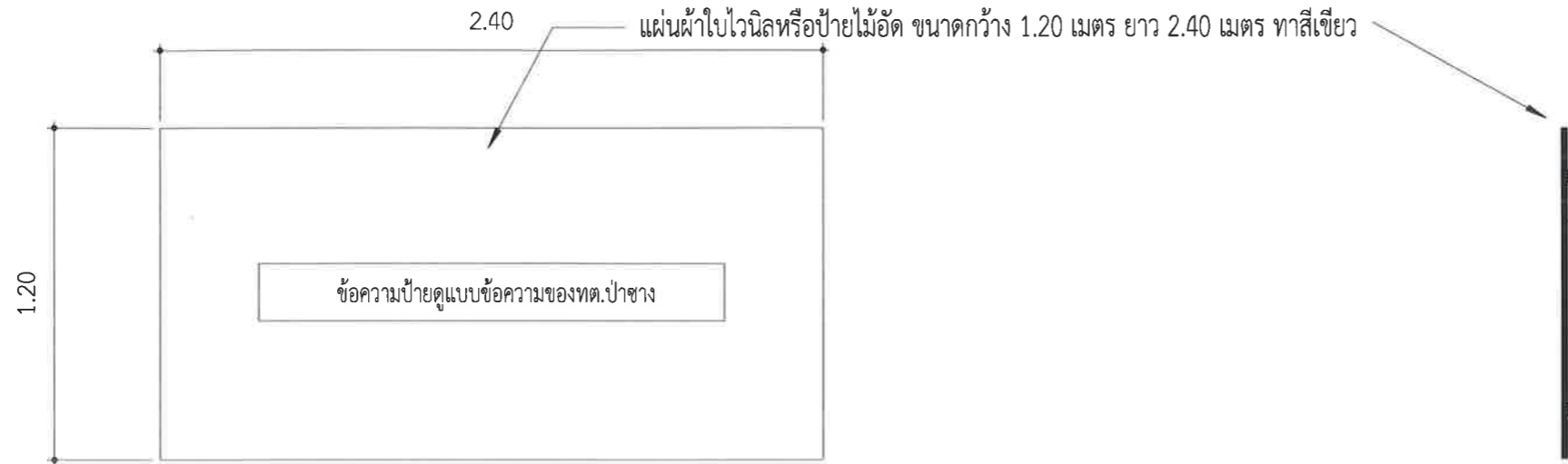
ป้ายชั่วคราว

มาตราส่วน

1 : 25

เลขที่แบบ

A-09



รายการประกอบแบบ

- 1.พื้นป้ายทาสีเขียว
2. ตัวหนังสือข้อความใช้สีขาว
- 3.ขนาดตัวหนังสือกำหนดตามความเหมาะสมตามข้อความที่กำหนด
- 4.แผ่นป้ายขนาด 1.20 เมตร ยาว 2.40 เมตร

หมายเหตุ

-จุดติดตั้งกำหนดตามความเหมาะสม ในหน้างาน สามารถมองเห็นได้ชัดเจน

รายละเอียดประกอบ แบบป้ายมาตรฐานสำหรับโครงการก่อสร้างของเทศบาลตำบลป่าซาง



เทศบาลตำบลป่าซาง
อำเภอแม่จัน จังหวัดเชียงราย

โครงการ

ปรับปรุงระบบสูบน้ำประปาด้วย
พลังงานแสงอาทิตย์ บ้านใหม่พัฒนา ม.10

สถานที่

บ้านใหม่พัฒนา ม.10
ต.ป่าซาง อ.แม่จัน จ.เชียงราย

สำรวจ/เขียนแบบ

Lamban
(นางสาวมัญญกานต์ ปาสาลี)
ผู้ช่วยนายช่างเขียนแบบ

ตรวจสอบ

[Signature]
(จำลอง เอกเกรียงศักดิ์ เป็นมุล)
นายช่างโยธาปฏิบัติงาน

ตรวจสอบ

[Signature]
(นายปฏิภาณ เกษวิริยะการ)
นายช่างโยธาชำนาญงาน

ตรวจสอบ

[Signature]
(นายสมพล บั้งเงิน)
ผู้อำนวยการก่อสร้าง

เห็นชอบ

[Signature]
(นายดำเนิน อึ้งนอก.)
ปลัด เทศบาลตำบลป่าซาง

อนุมัติ

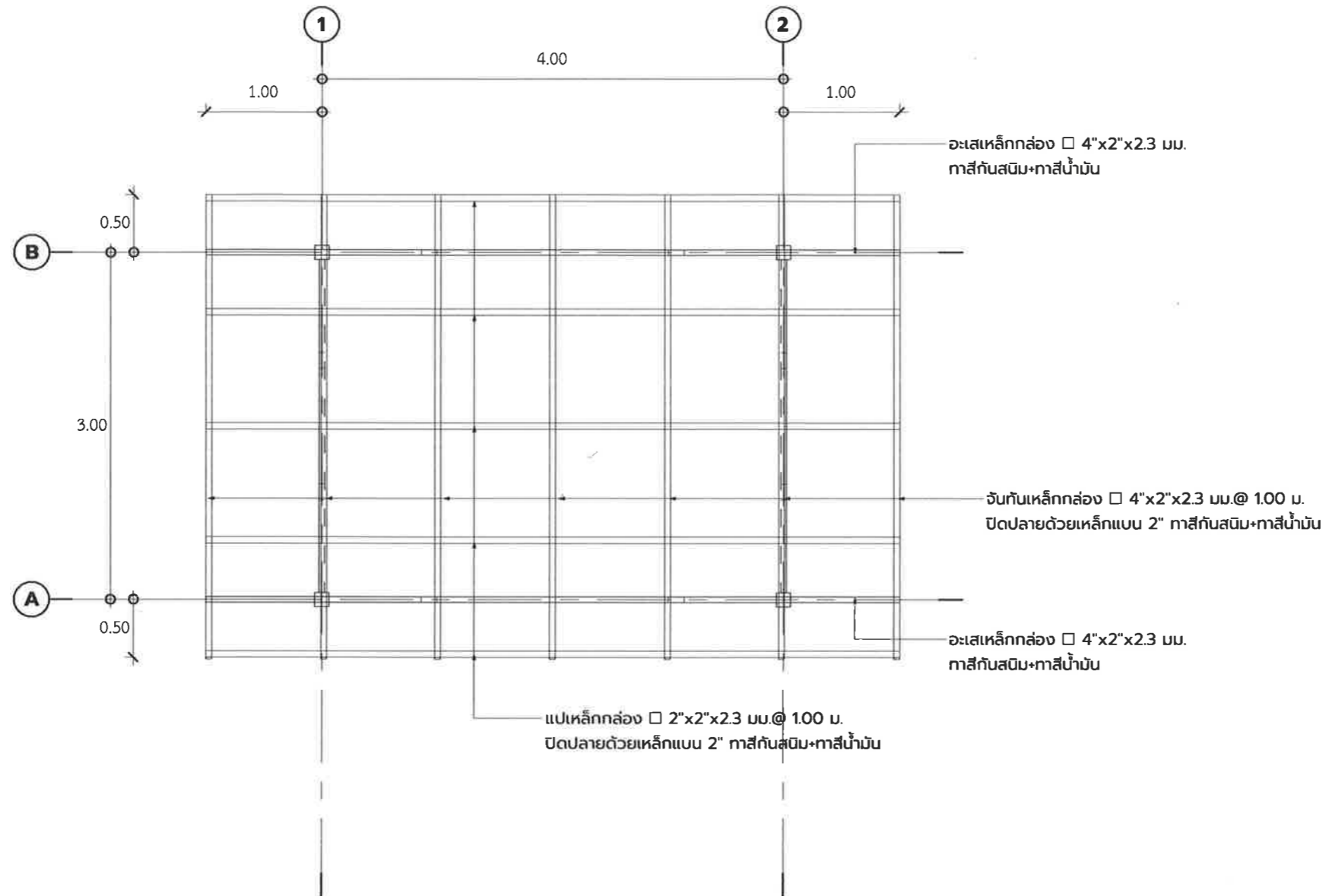
2023-06-07
[Signature]
(นายพิชิต ผัดเป่า.)
รองนายกเทศมนตรี ปฏิบัติราชการแทน
นายกเทศมนตรีตำบลป่าซาง

วันที่ 07/10/23

แบบแสดง แปลนโครงสร้างหลังคา

มาตราส่วน 1 : 50

เลขที่แบบ S-03



แปลนโครงสร้างหลังคา

SCALE (A3)

1 : 50



เทศบาลตำบลป่าซาง
อำเภอแม่จัน จังหวัดเชียงราย

โครงการ

ปรับปรุงระบบสูบน้ำประปาด้วย
พลังงานแสงอาทิตย์ บ้านใหม่พัฒนา ม.10

สถานที่

บ้านใหม่พัฒนา ม.10
ต.ป่าซาง อ.แม่จัน จ.เชียงราย

สำรวจ/เขียนแบบ

(นางสาวมีณูชุกานต์ ปาสาลี)
ผู้ช่วยนายช่างเขียนแบบ

ตรวจสอบ

(จ่าสิบเอกเกรียงศักดิ์ เป็นมูล)
นายช่างโยธาปฏิบัติงาน

ตรวจสอบ

(นายปฏิภาณ เกษวิริยะการ)
นายช่างโยธาชำนาญงาน

ตรวจสอบ

(นายสมพล บังเงิน)
ผู้อำนวยการก่อสร้าง

เห็นชอบ

(นายดำเนิน ยี่งนอก.)
ปลัด เทศบาลตำบลป่าซาง

อนุมัติ

(นายพิชิต ผัดเป้า.)
รองนายกเทศมนตรี ปฏิบัติราชการแทน
นายกเทศมนตรีตำบลป่าซาง

วันที่

01/16/24

แบบแสดง

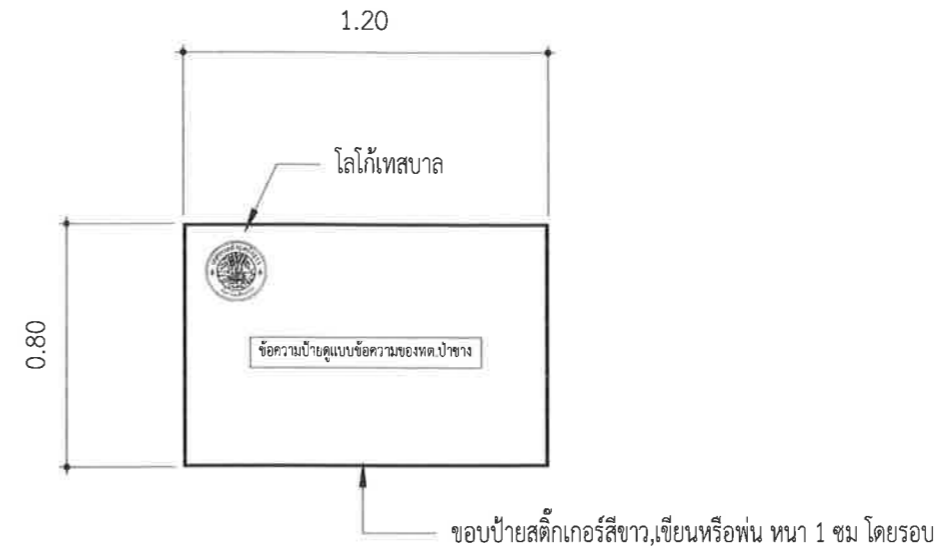
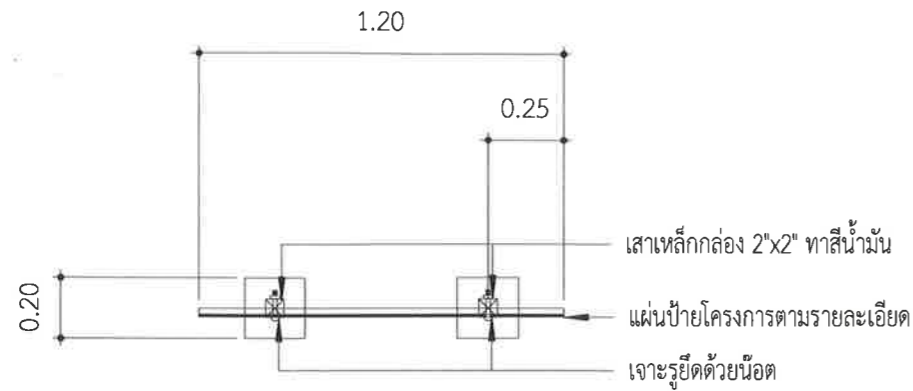
ป้ายโครงการ

มาตราส่วน

1 : 25

เลขที่แบบ

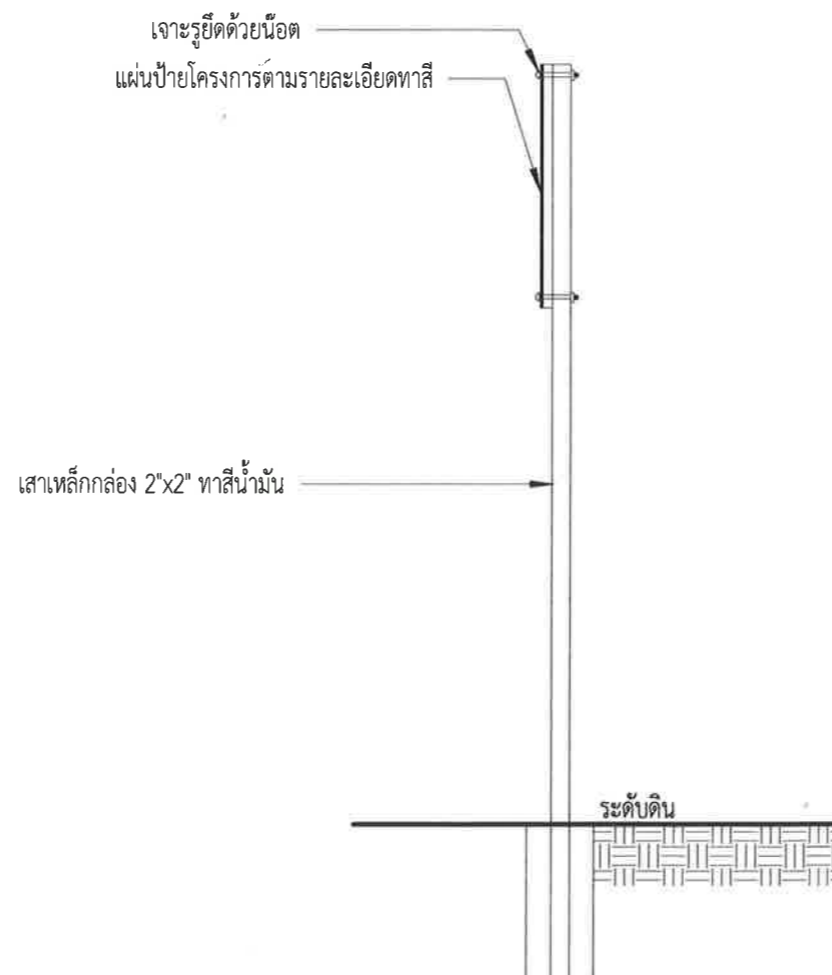
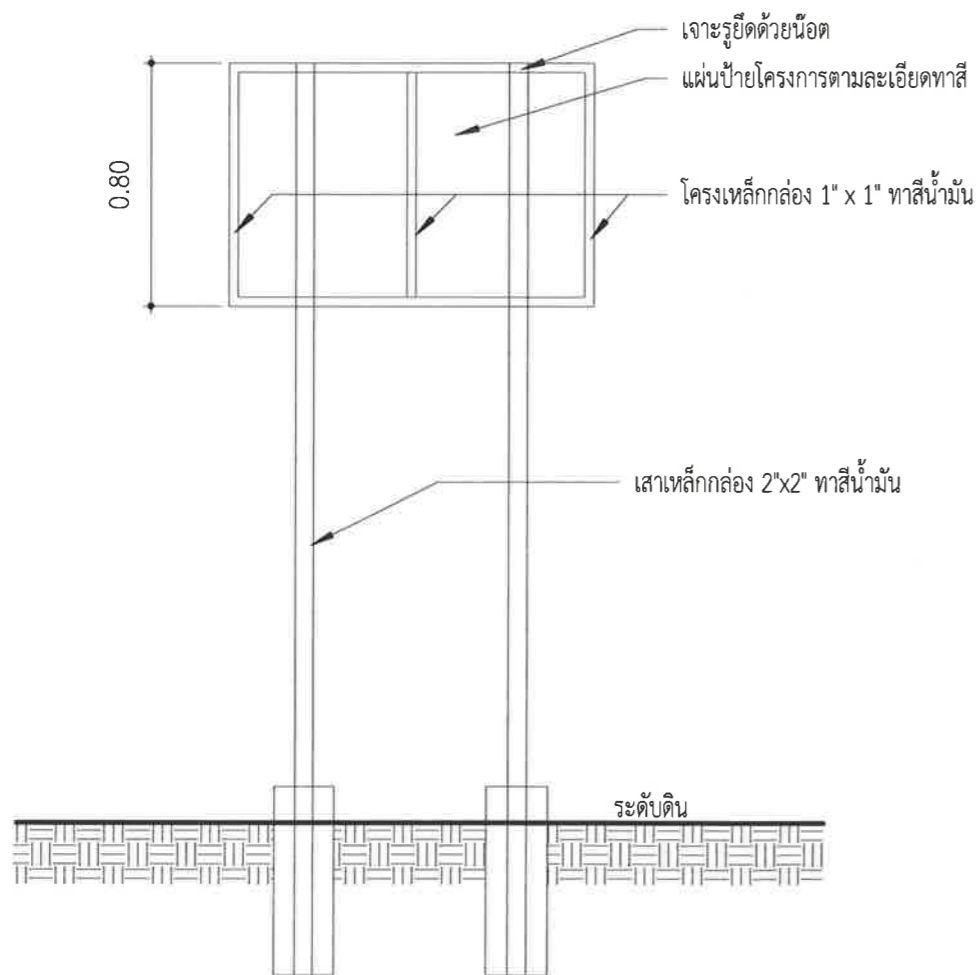
A-10



โลโก้เทศบาลสติกเกอร์ขาว,เขียนหรือพ่น ขนาดเส้นผ่านศูนย์กลางไม่น้อยกว่า 8 นิ้ว



ตัวอย่างโลโก้เทศบาล



หมายเหตุ

- 1.จุดที่ตั้งกำหนดตามความเหมาะสมในหน้าที่สามารถมองเห็นได้อย่างชัดเจน
- 2.ก่อนดำเนินการทาสีจริงให้ทาสีกันสนิมก่อน

รายการประกอบแบบ

- 1.เสาเหล็กทาสีขาว(ใช้สีน้ำมัน)
- 2.แผ่นป้ายแผ่นเหล็ก พื้นป้ายทาสีฟ้าทั้งสองด้าน (ใช้สีน้ำมัน)
- 3.ตัวหนังสือสีขาว (ใช้เป็นสติกเกอร์,เขียนหรือพ่น)
- 4.ขนาดตัวหนังสือกำหนดตามความเหมาะสมตามข้อความ
- 5.แผ่นป้ายแผ่นเหล็กขนาด 0.80 เมตร ยาว 1.20 เมตร



เทศบาลตำบลป่าซาง
อำเภอแม่จัน จังหวัดเชียงราย

โครงการ

ปรับปรุงระบบสูบน้ำประปาด้วย
พลังงานแสงอาทิตย์ บ้านใหม่พัฒนา ม.10

สถานที่

บ้านใหม่พัฒนา ม.10
ต.ป่าซาง อ.แม่จัน จ.เชียงราย

สำรวจ/เขียนแบบ

Damkan
(นางสาวมัญชานต์ ปาสาลี)
ผู้ช่วยนายช่างเขียนแบบ

ตรวจสอบ

[Signature]
(จำลอง เอกเกรียงศักดิ์ เป็นมูล)
นายช่างโยธาปฏิบัติงาน

ตรวจสอบ

[Signature]
(นายภูภาค เกษวิริยะการ)
นายช่างโยธาชำนาญงาน

ตรวจสอบ

[Signature]
(นายสมพล บังเงิน)
ผู้อำนวยการก่อสร้าง

เห็นชอบ

[Signature]
(นายดำเนิน ยั่งยืน)
ปลัด เทศบาลตำบลป่าซาง

อนุมัติ

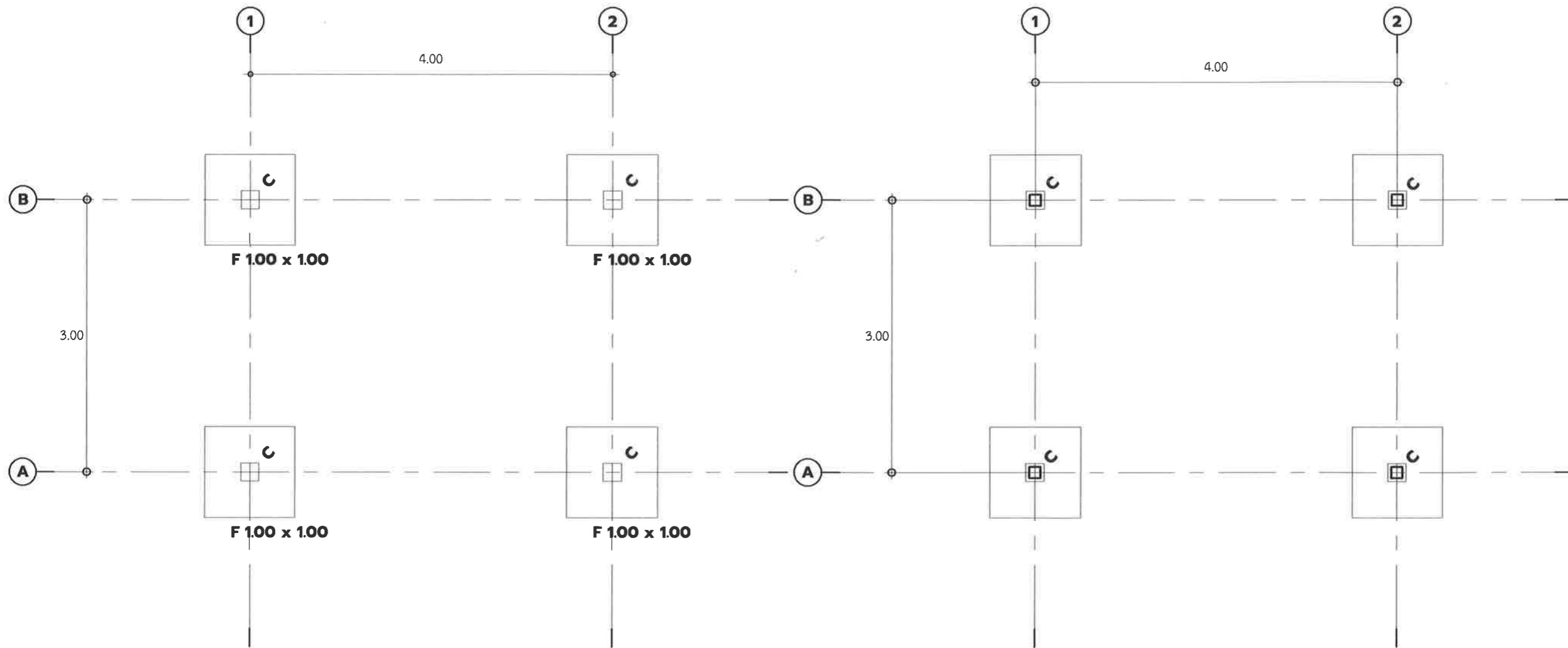
[Signature]
(นายพิชิต ผัดเป่า)
รองนายกเทศมนตรี ปฏิบัติราชการแทน
นายกเทศมนตรีตำบลป่าซาง

วันที่ 01/12/23

แบบแสดง แปลนโครงสร้างฐานราก

มาตราส่วน 1 : 50

เลขที่แบบ S-01



แปลนโครงสร้างฐานราก

SCALE (A3) 1 : 50

ระดับพื้นอ้างอิง

SCALE (A3) 1 : 50



เทศบาลตำบลป่าซาง
อำเภอแม่จัน จังหวัดเชียงราย

โครงการ

ปรับปรุงระบบสูบน้ำประปาด้วย
พลังงานแสงอาทิตย์ บ้านใหม่พัฒนา ม.10

สถานที่

บ้านใหม่พัฒนา ม.10
ต.ป่าซาง อ.แม่จัน จ.เชียงราย

สำรวจ/เขียนแบบ

Damkan.
(นางสาวมัณฑุชานต์ ปาสาลี)
ผู้ช่วยนายช่างเขียนแบบ

ตรวจสอบ

Asok
(จ่าสิบเอกเกรียงศักดิ์ เป็นมูล)
นายช่างโยธาปฏิบัติงาน

ตรวจสอบ

Sam
(นายปฏิภาณ เกษวิริยะการ)
นายช่างโยธาชำนาญงาน

ตรวจสอบ

Sam
(นายสมพล บังเงิน)
ผู้อำนวยการก่อสร้าง

เห็นชอบ

Sam
(นายดำเนิน ยี่งนอก.)
ปลัด เทศบาลตำบลป่าซาง

อนุมัติ

Sam
(นายพิชิต ผัดเป่า.)
รองนายกเทศมนตรี ปฏิบัติราชการแทน
นายกเทศมนตรีตำบลป่าซาง

วันที่

01/12/23

แบบแสดง

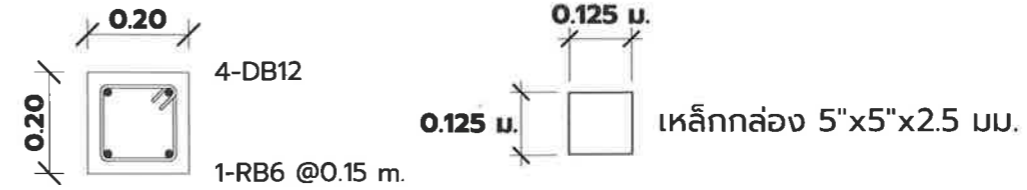
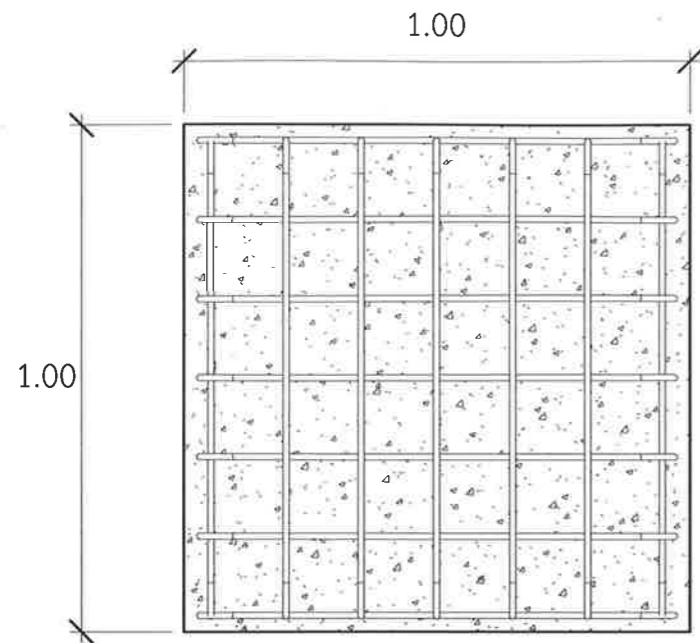
แบบขยายโครงสร้าง

มาตราส่วน

As indicated

เลขที่แบบ

S-06

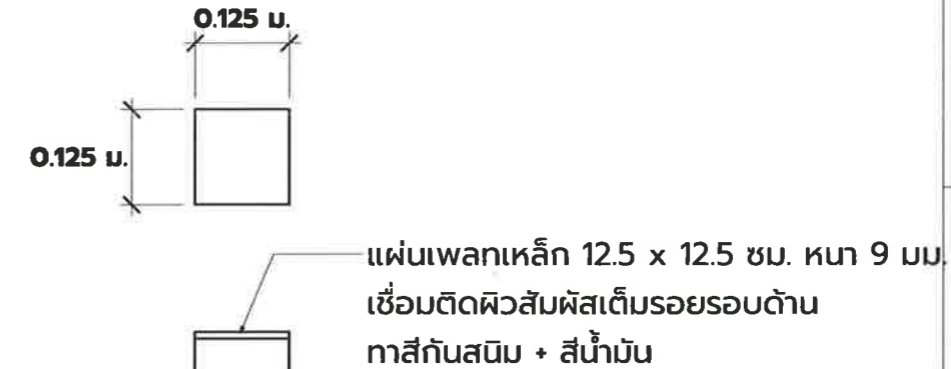


C ตอม่อ

C เสา

แบบขยายโครงสร้างเสา

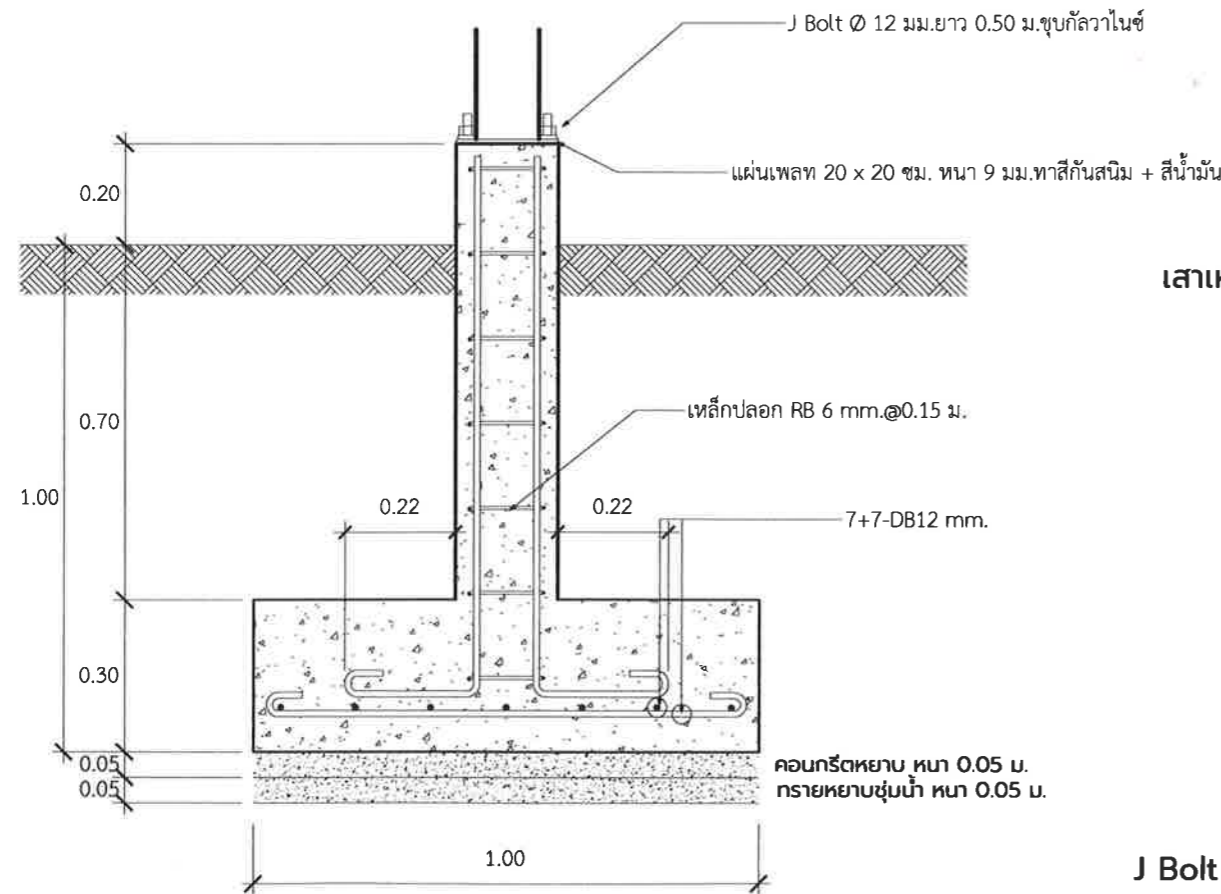
SCALE (A3) 1 : 15



เสาเหล็กกล่อง 5"x5" ทน 2.5 มม.

แบบขยายเพลทหัวเสา

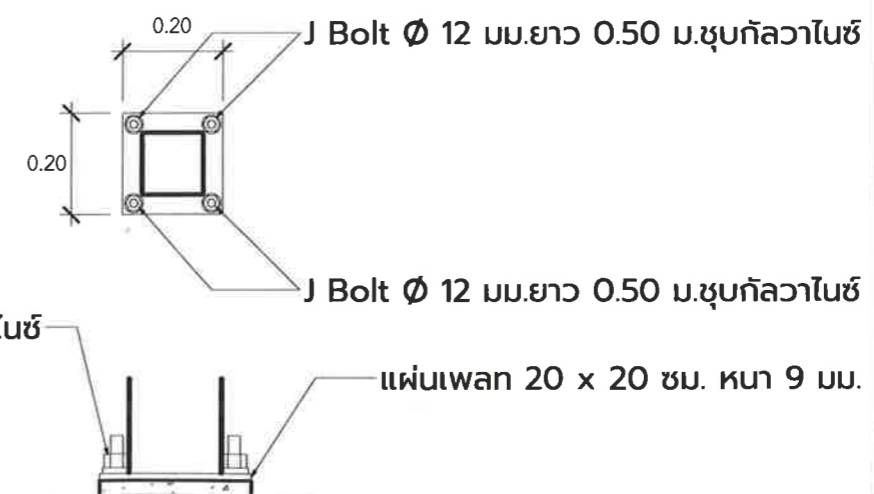
SCALE (A3) 1 : 10



แบบขยายฐานราก

SCALE (A3) 1 : 15

J Bolt Ø 12 มม.ยาว 0.50 ม.ซุกถลวงไนซ์



แบบขยายเพลทฐานเสา

SCALE (A3) 1 : 10

หมายเหตุ

- คอนกรีตโครงสร้าง 240 Ksc